

2006年度

福山市テニス協会行事報告



福山市テニス協会

〒721-0974

福山市東深津町5-18-5

TEL(084)928-5011

福山市テニス協会ホームページアドレス

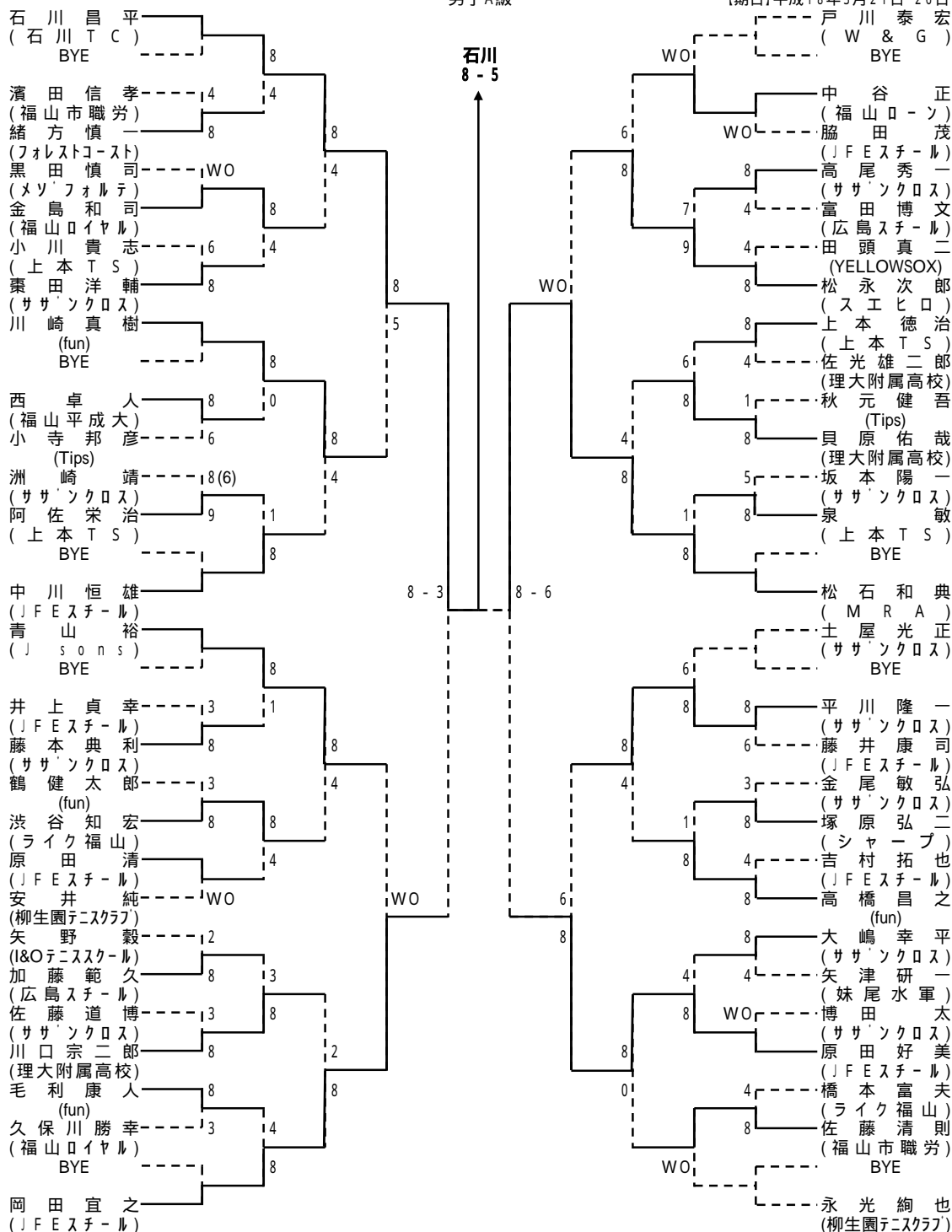
<http://park12.wakwak.com/~tennis/>

平成18年度 行事報告

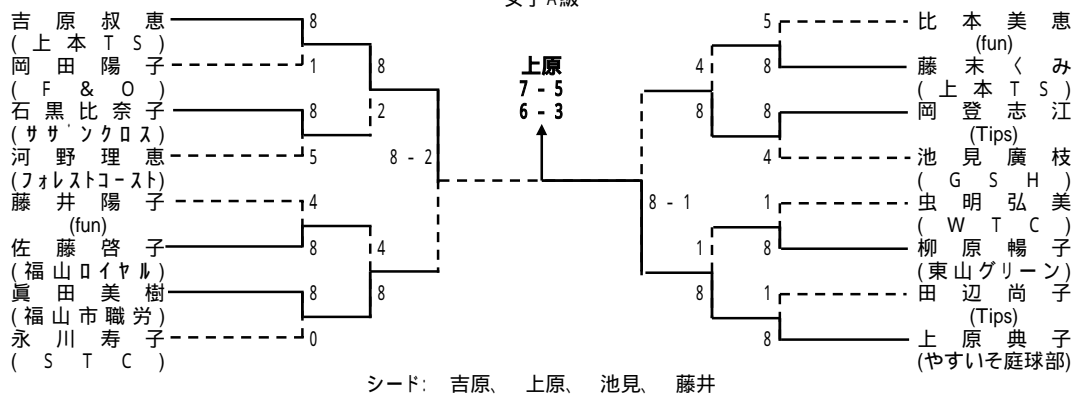
月 日	行 事 名	エントリー数
1/29	競技運営委員会	
2/ 4	理事会	
2/25	総会	
3/19	第5回 福山年齢別ダブルステニス大会 テニスセンター	25組
3/21.26	第22回 議長杯シングルステニス大会 竹ケ端コート・テニスセンター・びんご運動公園 長者ケ原コート・日本化薬コート	475名
4/16	第30回 都市対抗テニス大会（県予選） 三原運動公園	
5/3.4.5	第71回 県知事杯春季テニス大会 びんご運動公園	
5/ 7 .14.21	第22回 議長杯ダブルステニス大会 竹ケ端コート・テニスセンター	219組
6/11.12	実業団対抗テニス大会（県予選） 三原運動公園	
6/11	第12回福山年齢別シングルステニス大会 竹ケ端テニスコート	66名
7/ 9.10	実業団対抗テニス大会（中国予選） 鳥取県	
7/17.22	第13回 ジュニアテニス大会 竹ケ端コート・テニスセンター	279名
7/29	理事会	
8/ 8	高校生テニス強化練習会 竹ケ端テニスコート	高等学校 8 校 男・女 3 5 名
8/22.23.24.25	初心者ナイターテニス教室 竹ケ端コート	39名
8/27. 9/ 3	第22回 市長杯ダブルステニス大会 竹ケ端コート・テニスセンター	217組
10/ 1. 8. 9	第22回 市長杯シングルステニス大会 竹ケ端コート・テニスセンター・びんご運動公園 日本化薬・長者原コート・サザンクロス	398名
10/14	第9回 福山オープンテニス 予選日 竹ケ端テニスコート	予選 男子53名 女子22名
10/27.28.29.	本戦日 竹ケ端テニスコート	本戦 男子32名 女子16名
11/ 5	第22回福山市テニス協会団体対抗戦 竹ケ端コート・テニスセンター	43 チーム
11/23	競技運営委員会	
12/ 2	理事会	

第22回 福山市議長杯シングルステニス大会
男子A級

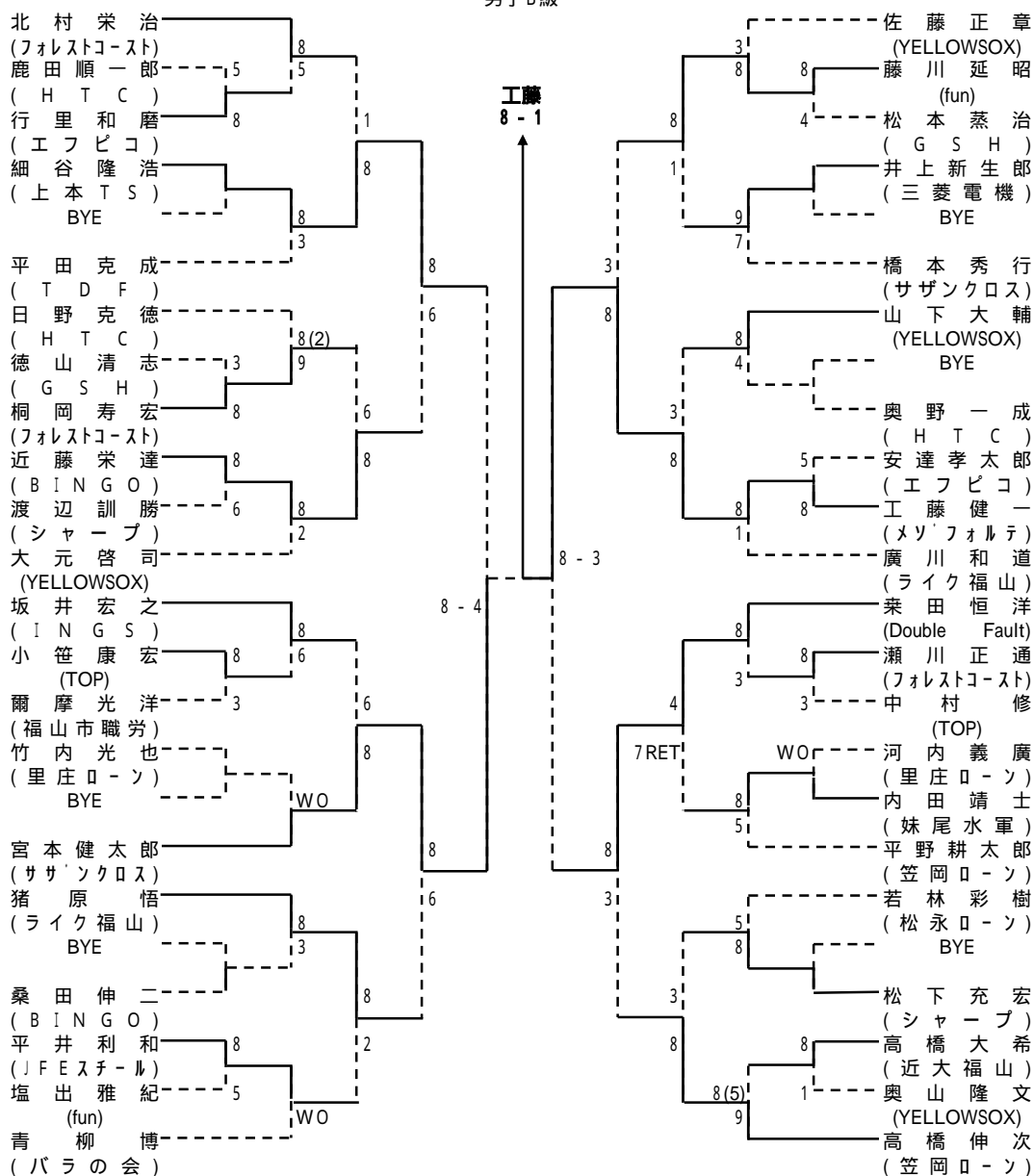
[期日]平成18年3月21日・26日



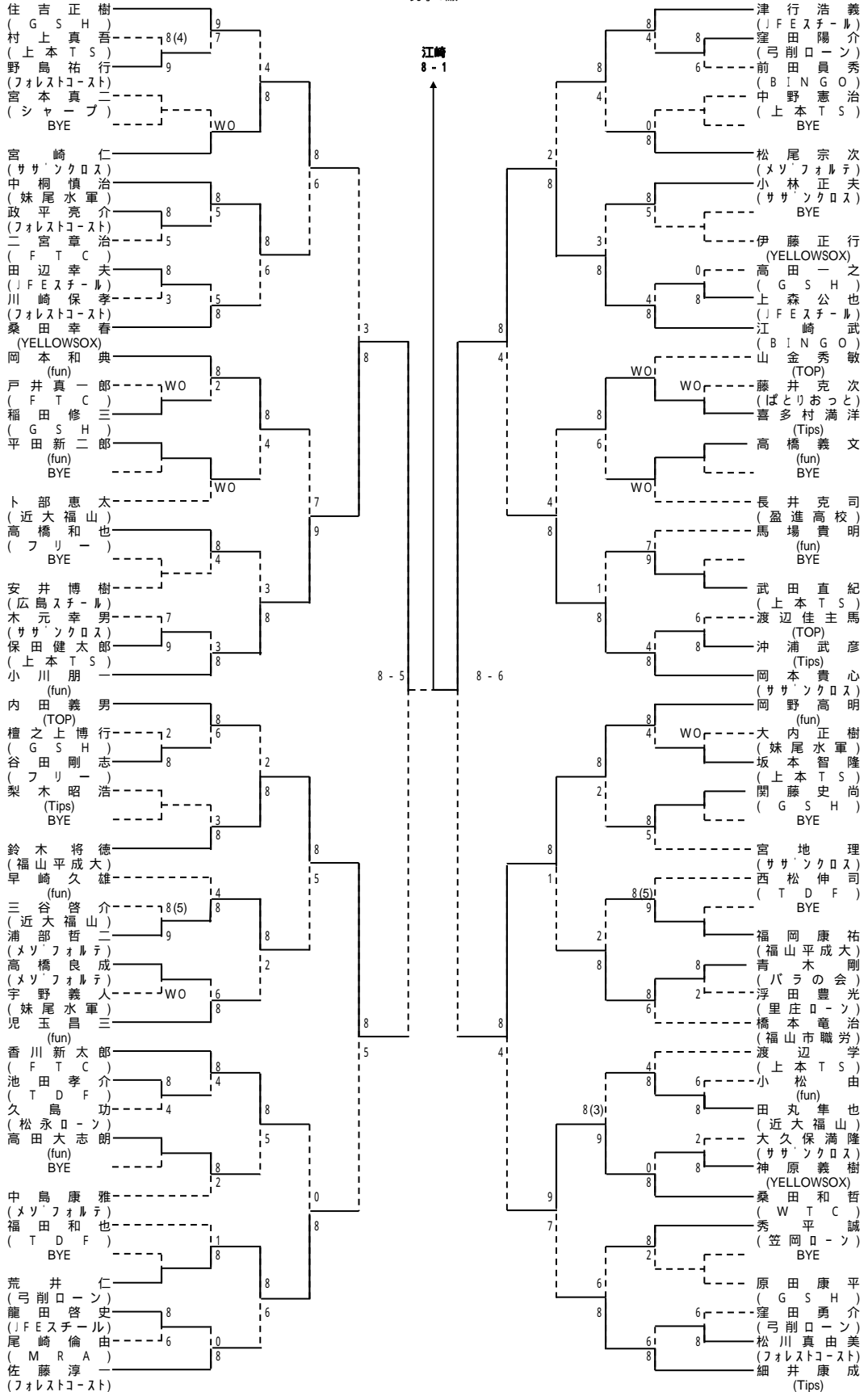
第22回 福山市議長杯シングルステニス大会
女子A級



第22回 福山市議長杯シングルステニス大会
男子B級

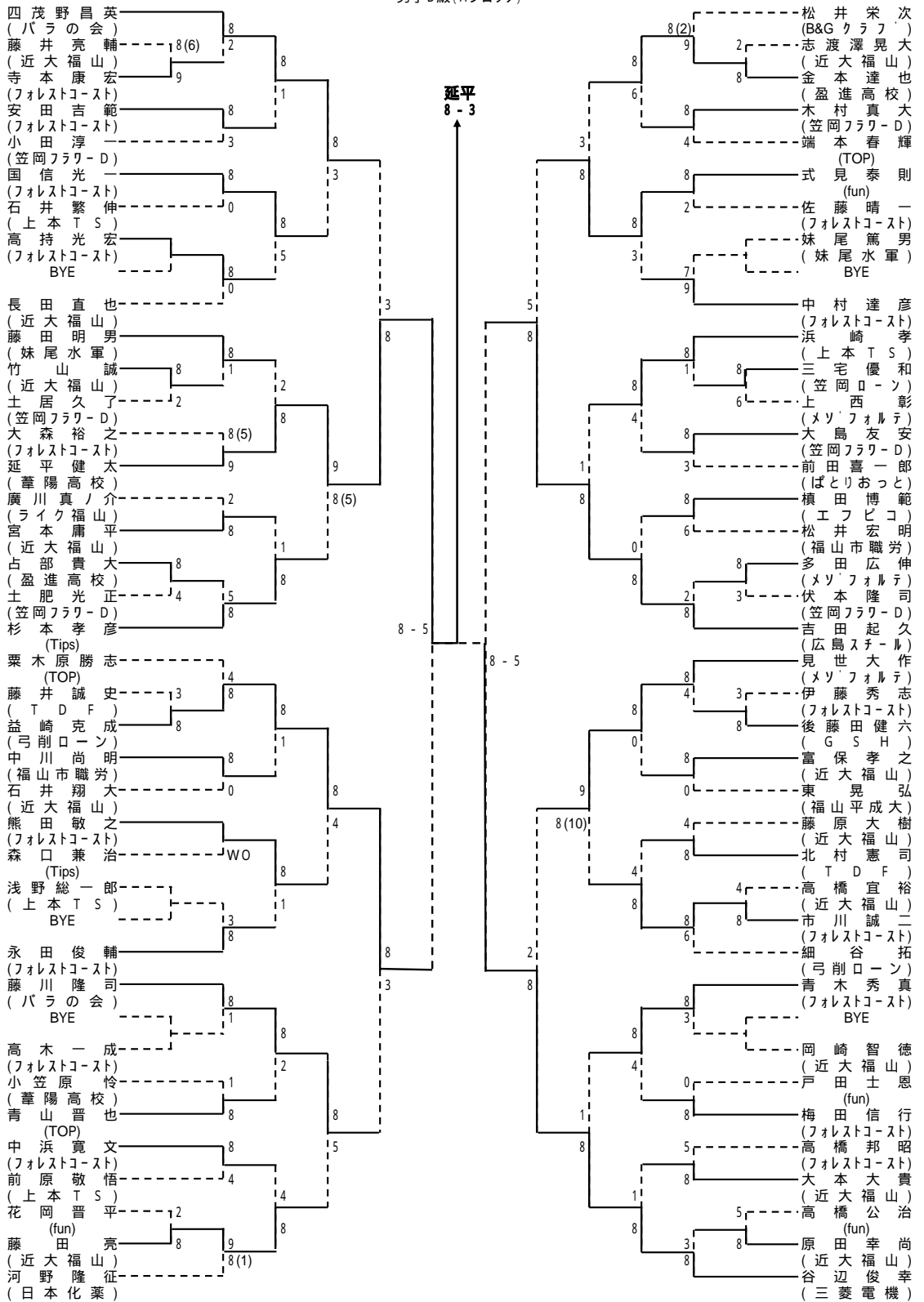


第22回 福山市議長杯シングルステニス大会
男子C級



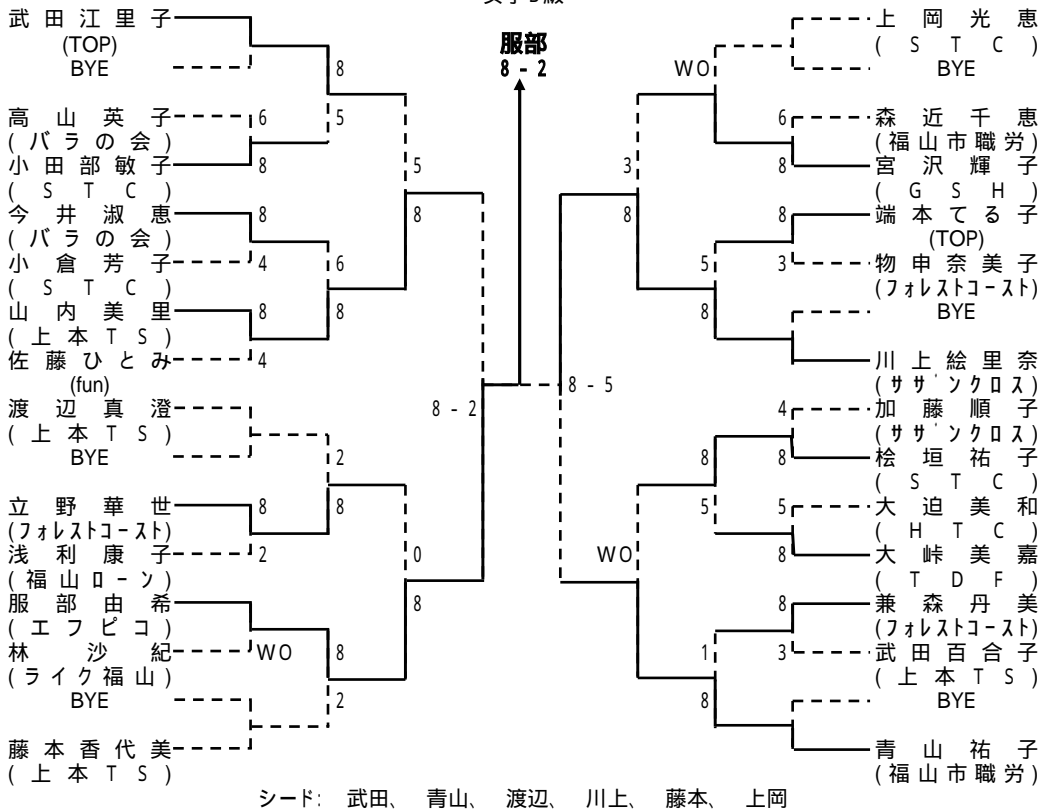
シード: 住吉、細井、岡本(貴)、内田、佐藤・津行、小川・岡野
岡本(和)・橋本・香川・江崎・児玉、山金・桑田・渡辺

第22回 福山市議長杯シングルステニス大会
男子D級(Aブロック)

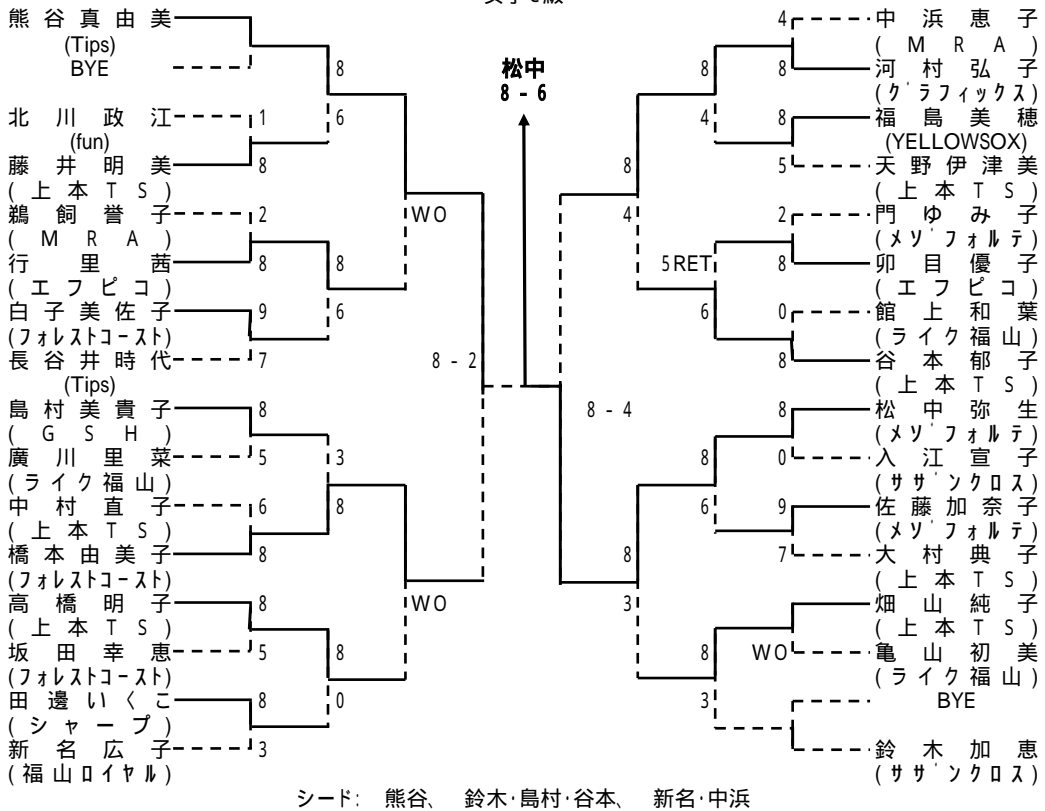


シード: 四茂野、牧野、松井・原田、谷辺・前川、河野・横山
栗木原・豊田、見世・宮田・吉田・白髪・杉本、藤井

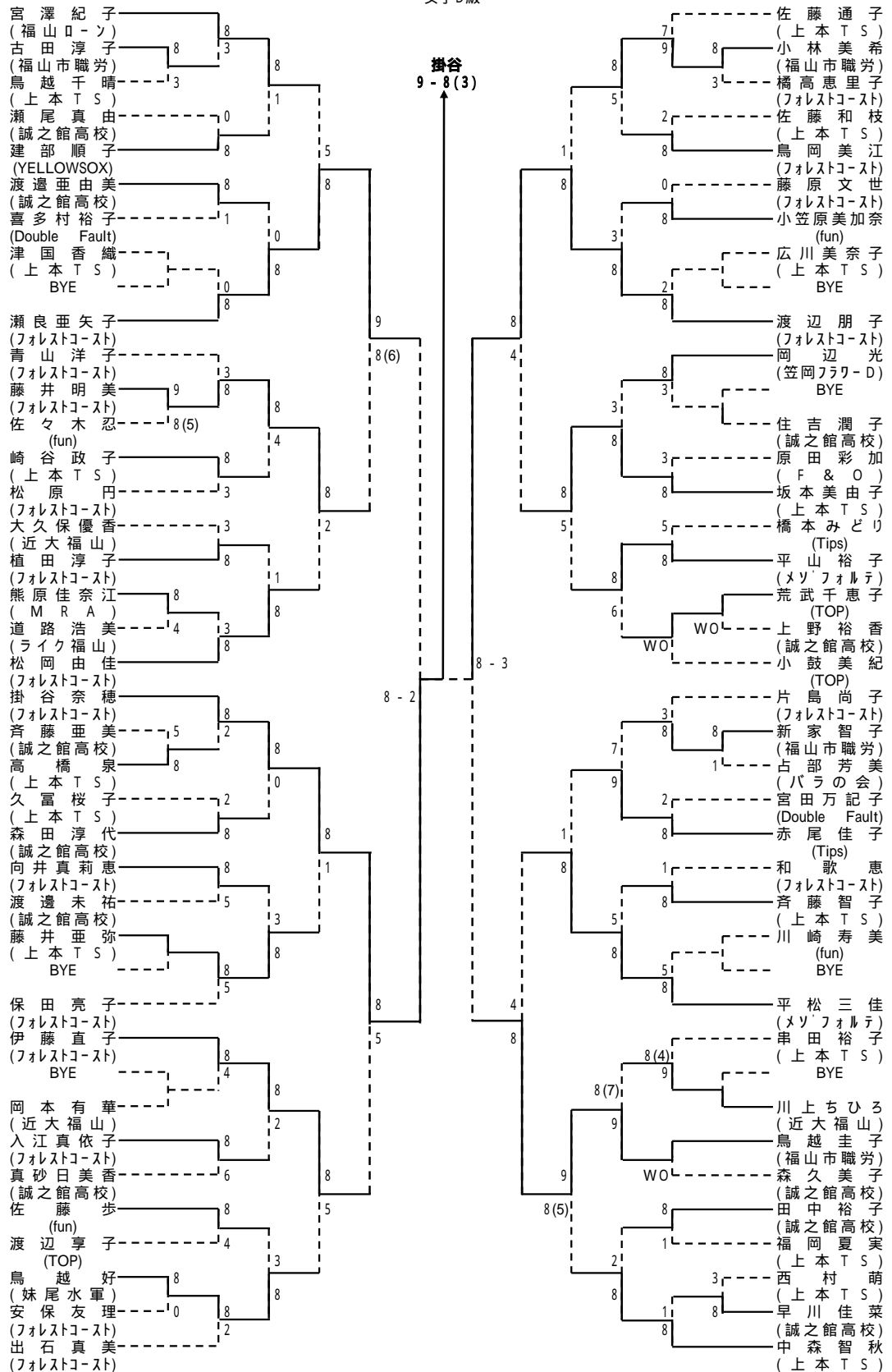
第22回 福山市議長杯シングルステニス大会
女子B級



第22回 福山市議長杯シングルステニス大会
女子C級



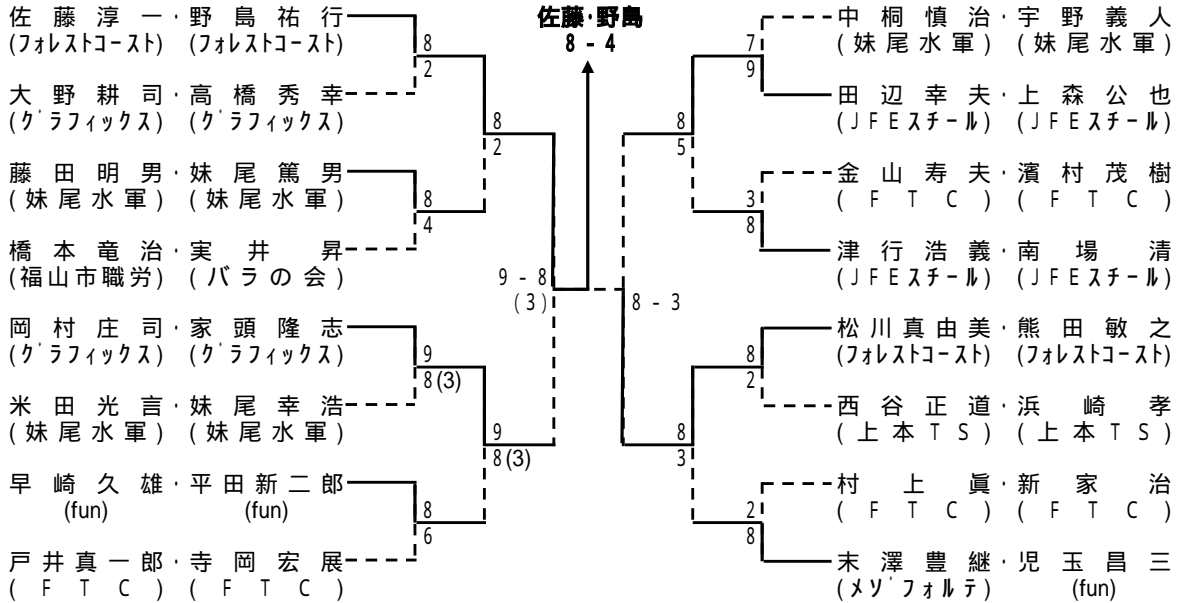
第22回 福山市議長杯シングルステニス大会
女子D級



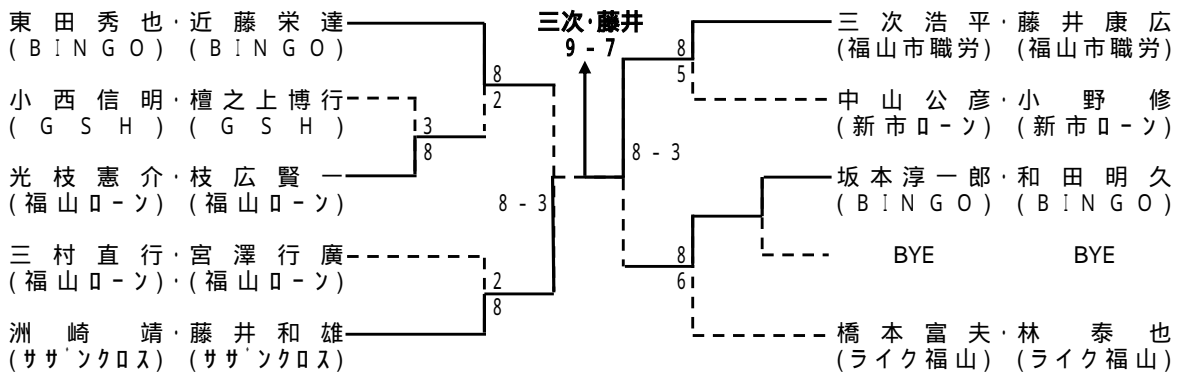
シード: 宮澤、中森、小鼓、掛谷、出石・佐藤・松岡・片島・青山・平松・伊藤・渡辺・岡、保田・瀨良・串田

第5回 年齢別選手権ダブルステニス大会
男子35才以上CD級

【期日】平成18年3月19日

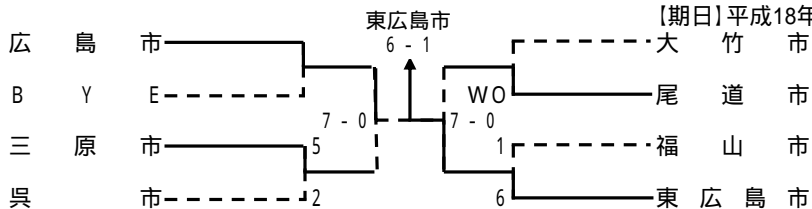


第5回 年齢別選手権ダブルステニス大会
男子45才以上AB級



第30回 全国都市対抗テニス大会 広島県予選

【期日】平成18年4月15日

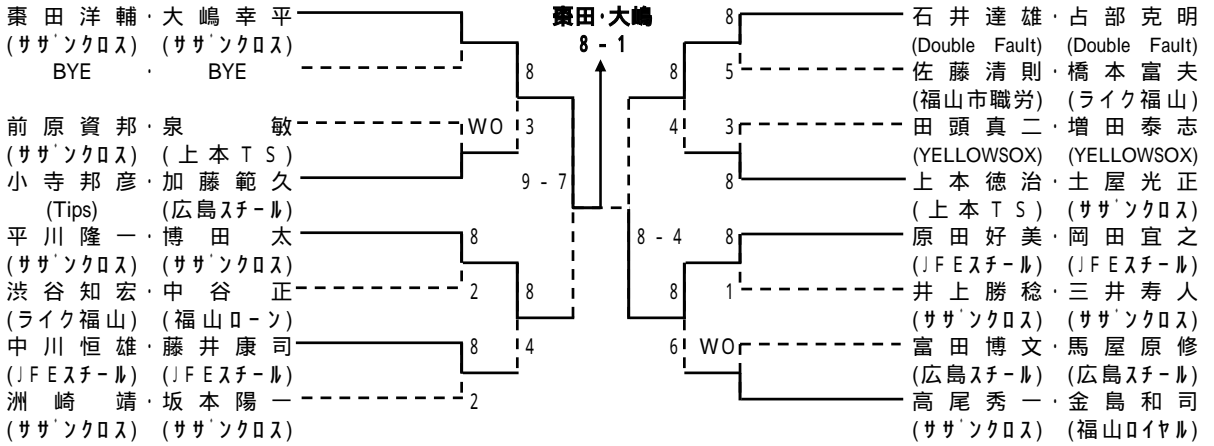


【出場選手】

- (一般男子) 岡田 宣之(JFEスチール)、土屋 光正(サザンクロス)、大嶋 幸平(サザンクロス)
- (一般女子) 永川 寿子(STC)、眞田 美樹(福山市職労)、岩崎 妙子(福山市職労)
- (45才男子) 洲崎 靖(サザンクロス)、藤井 和雄(サザンクロス)
- (55才男子) 坂本 雅彦(サザンクロス)、松岡 正己(松永ロ-ン)
- (45才女子) 松本 信子(福山ロイヤル)、岩瀬 知子(福山ロイヤル)

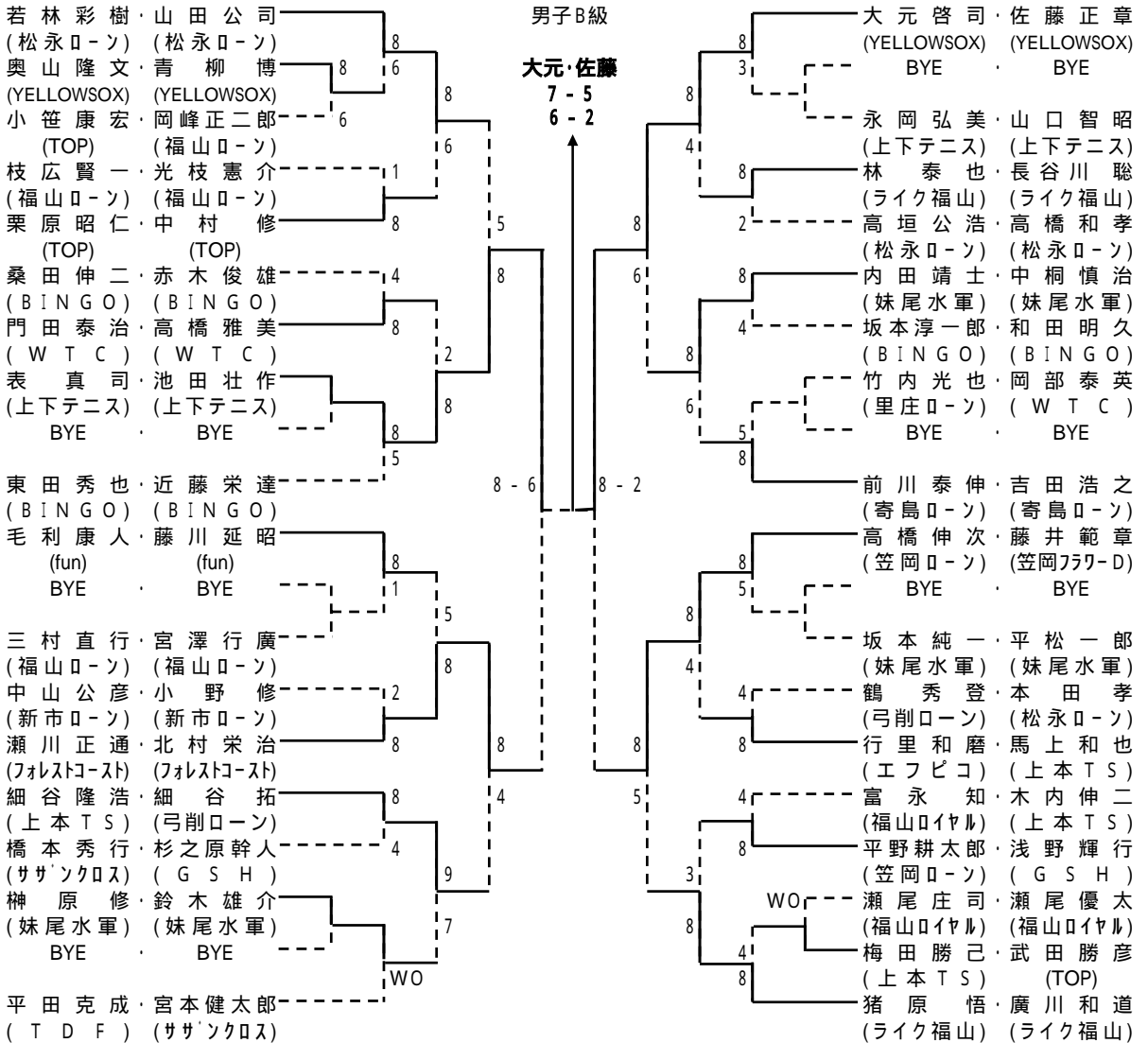
第22回 福山市議長杯ダブルステニス大会
男子A級

【期日】平成18年5月7日・14日・21日



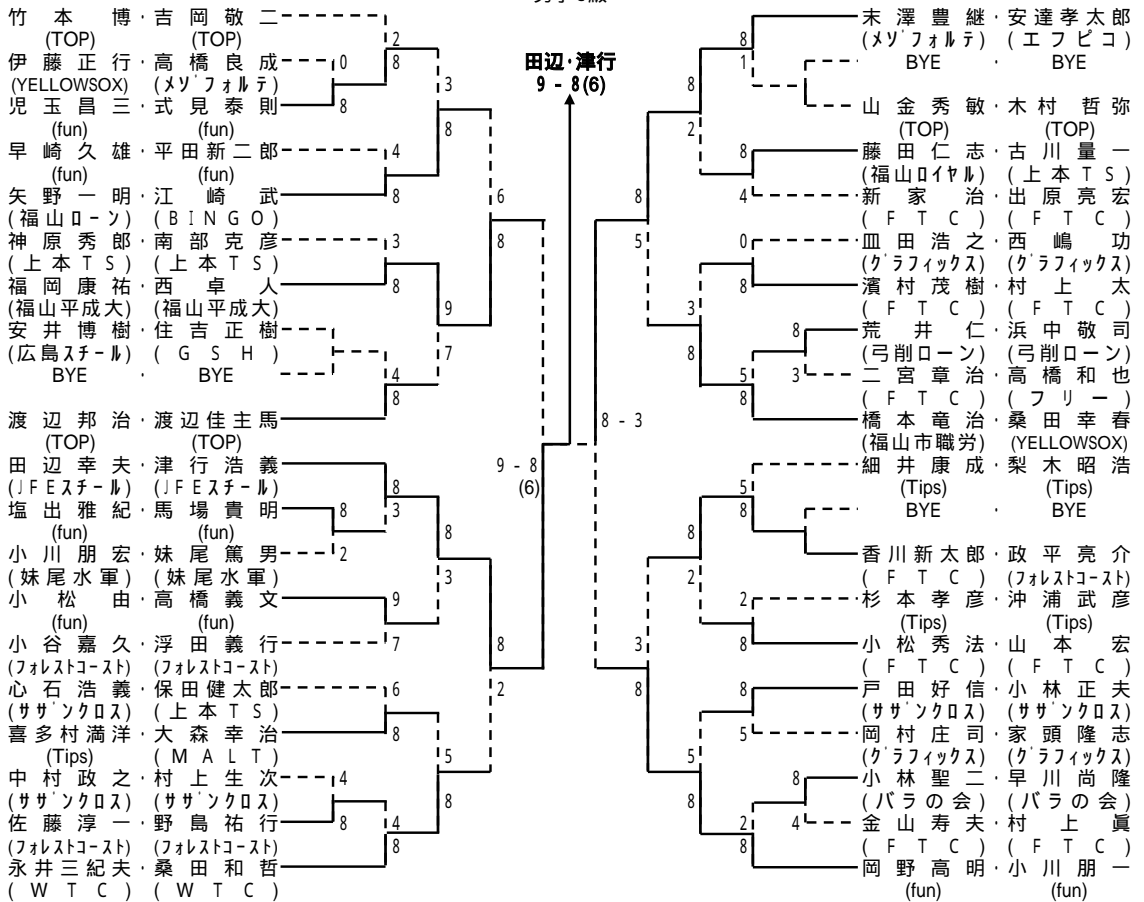
シード: 粟田・大嶋、高尾・金島、上本・土屋、平川・博田

第22回 福山市議長杯ダブルステニス大会
男子B級

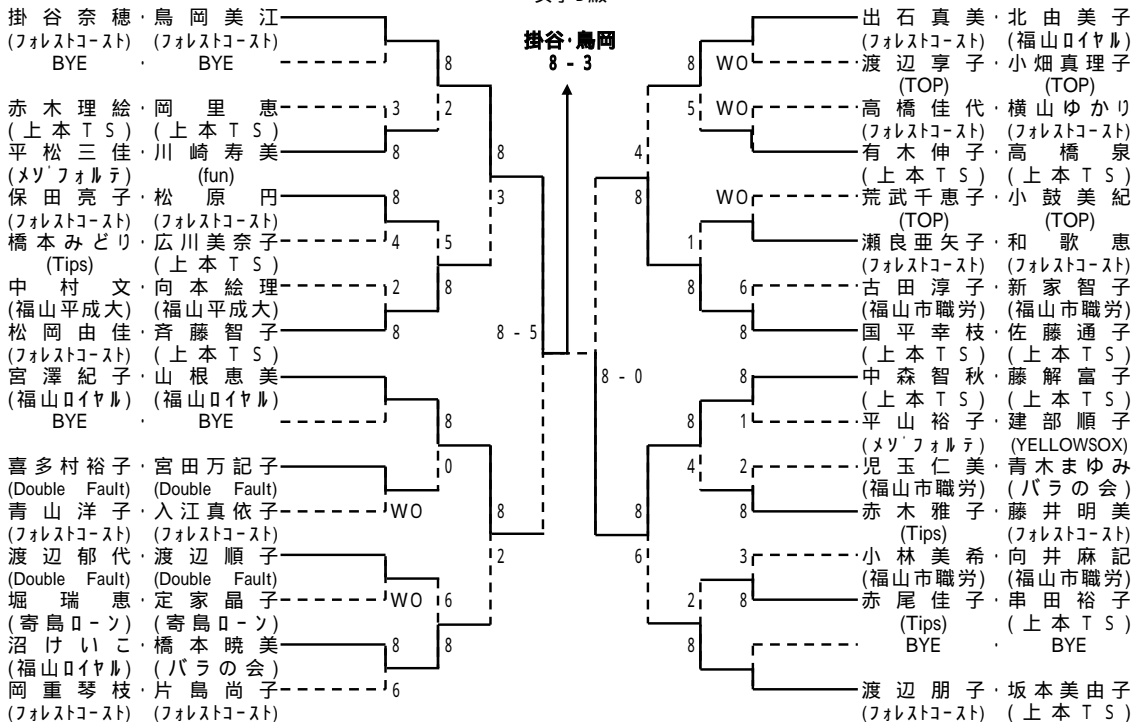


シード: 若林・山田、猪原・廣川、前川・吉田、毛利・藤川、平田・宮本、大元・佐藤、高橋・藤井、東田・近藤

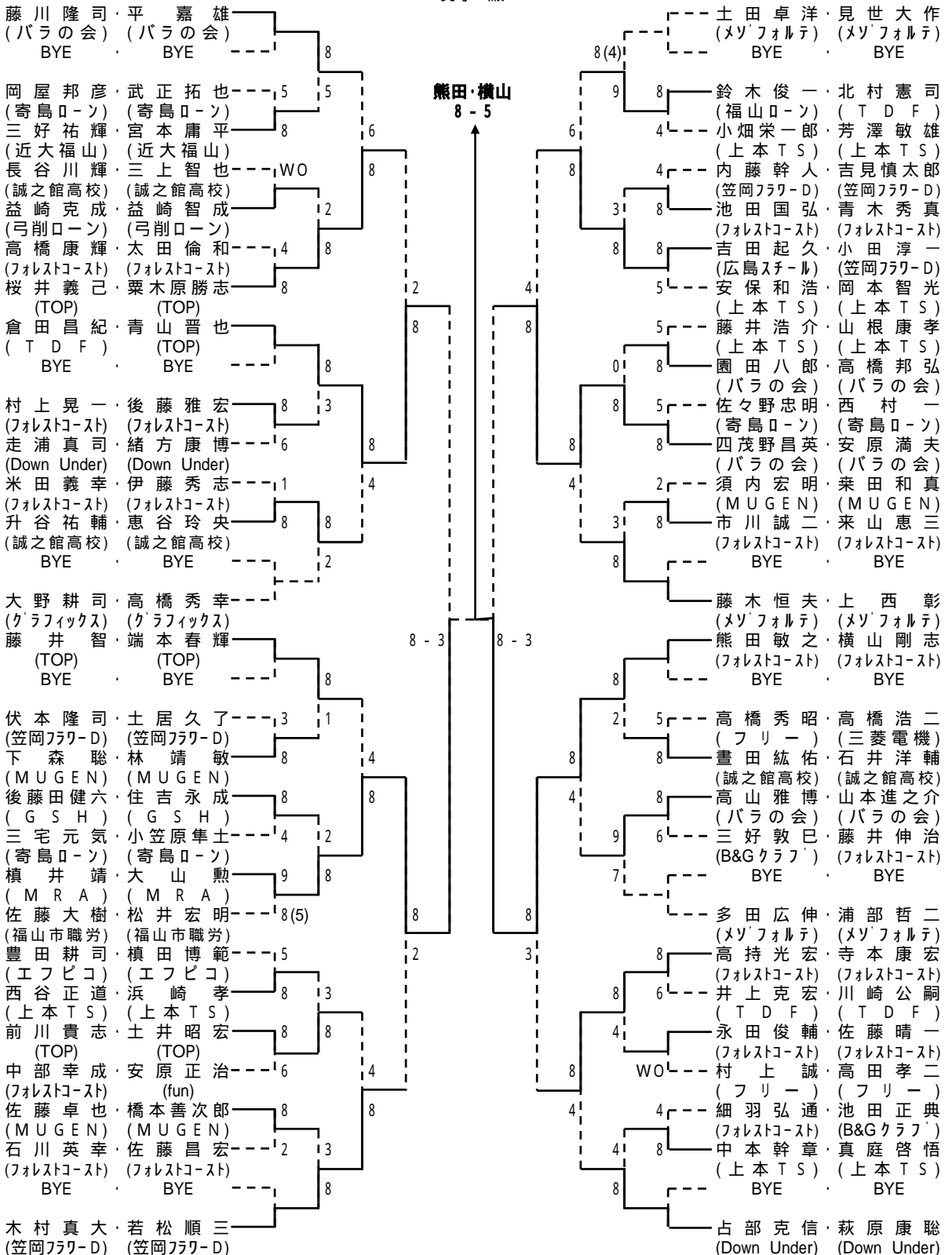
第22回 福山市議長杯ダブルステニス大会
男子C級



第22回 福山市議長杯ダブルステニス大会
女子D級



第22回 福山市議長杯ダブルステニス大会
男子D級

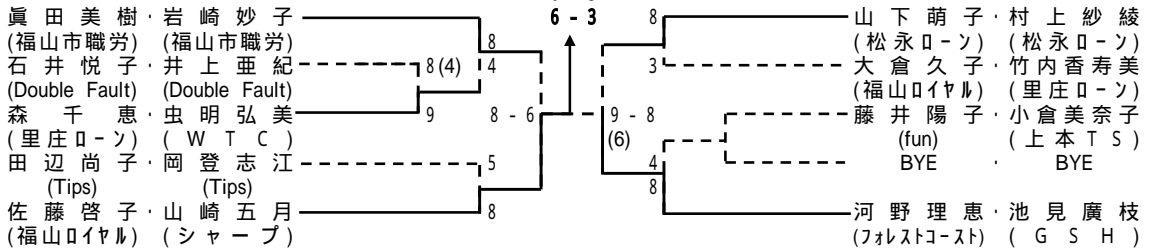


シード: 藤川・平、占部・萩原、藤井・端本、藤木・上西、土田・見世、木村・若松、大野・高橋、熊田・横山、多田・浦部、倉田・青山、豊田・榎田、安保・岡本、佐藤・松井、藤井・山根、桜井・栗木原、高持・寺本

第22回 福山市議長杯ダブルステニス大会
女子A級

佐藤・山崎

6 - 3

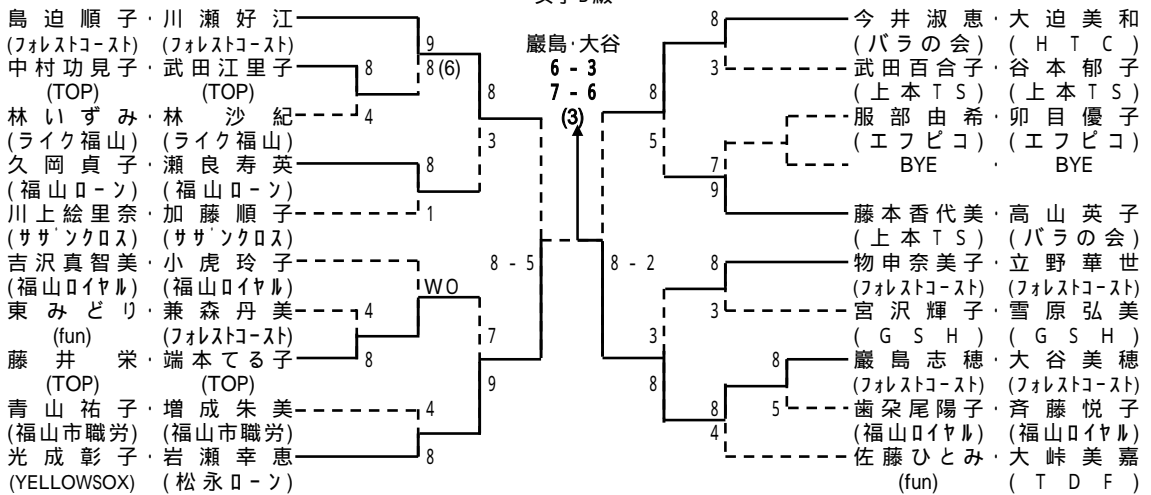


シード: 真田・岩崎、河野・池見

第22回 福山市議長杯ダブルステニス大会
女子B級

巖島・大谷

6 - 3

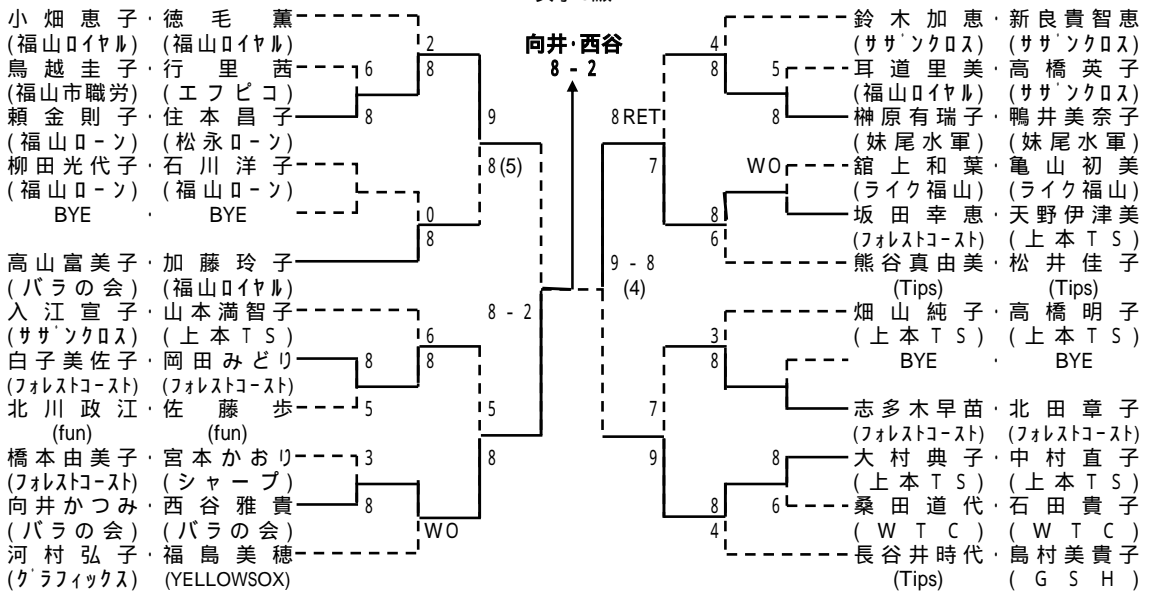


シード: 島迫・川瀬、佐藤・大峠、藤本・高山、吉沢・小虎

第22回 福山市議長杯ダブルステニス大会
女子C級

向井・西谷

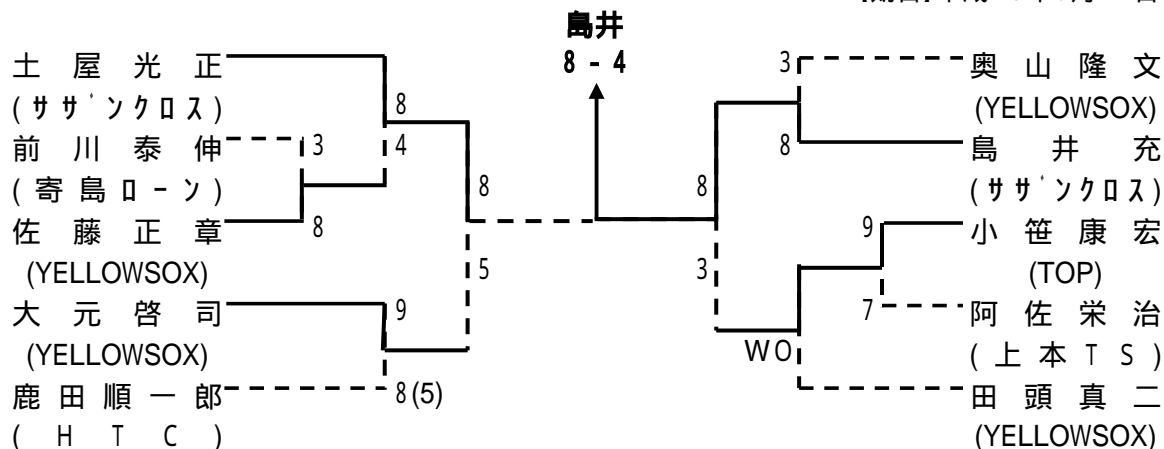
8 - 2



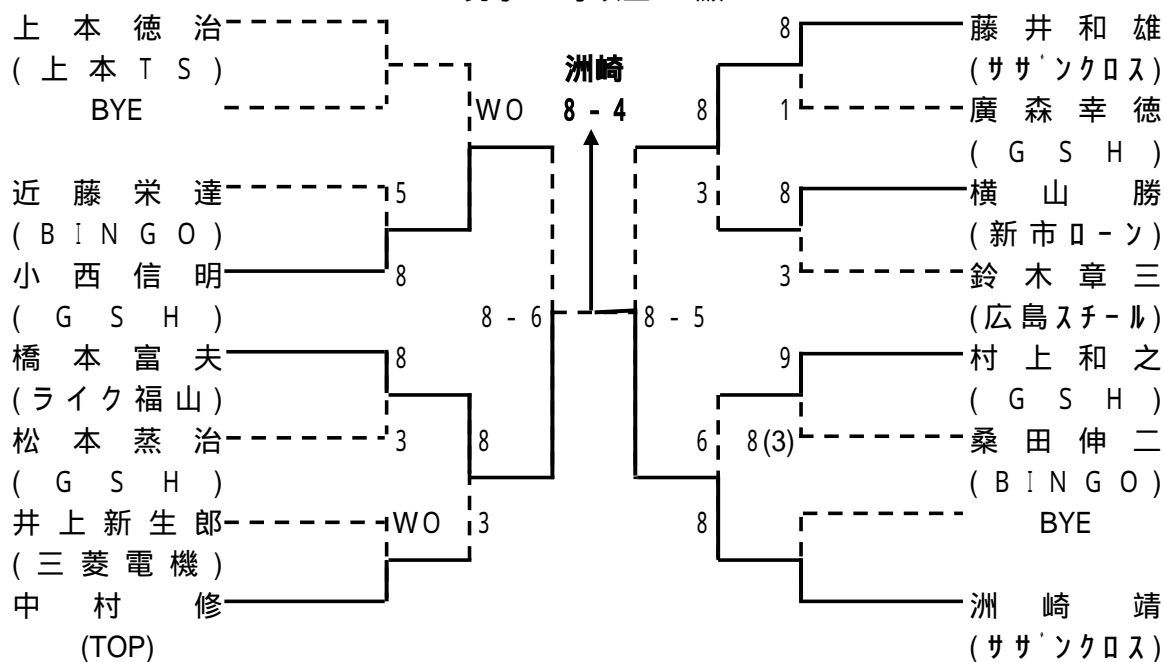
シード: 小畑・徳毛、長谷井・島村、入江・山本、熊谷・松井

第12回 年齢別シングルステニス大会
男子35才以上AB級

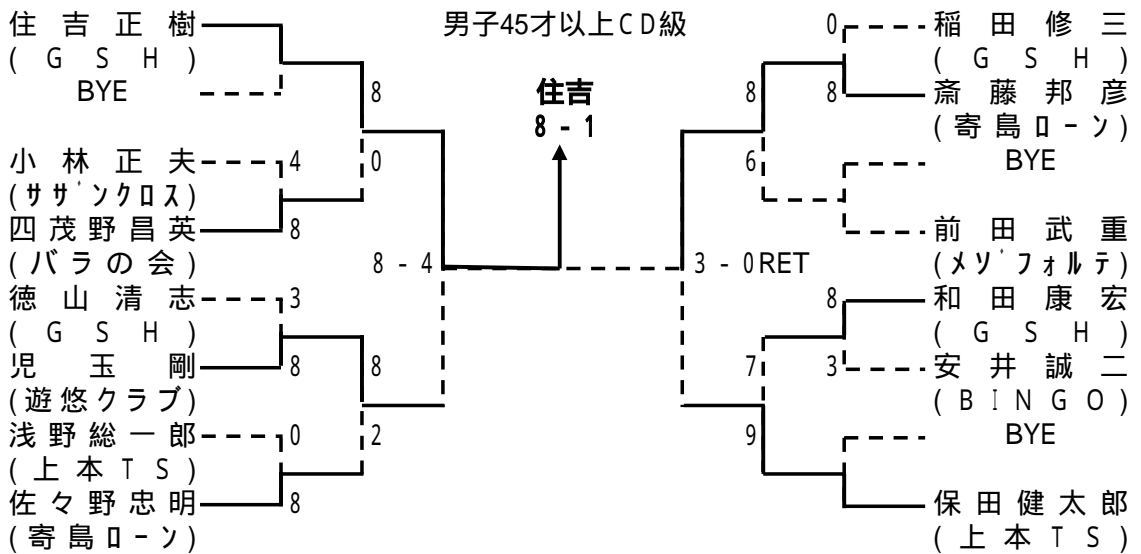
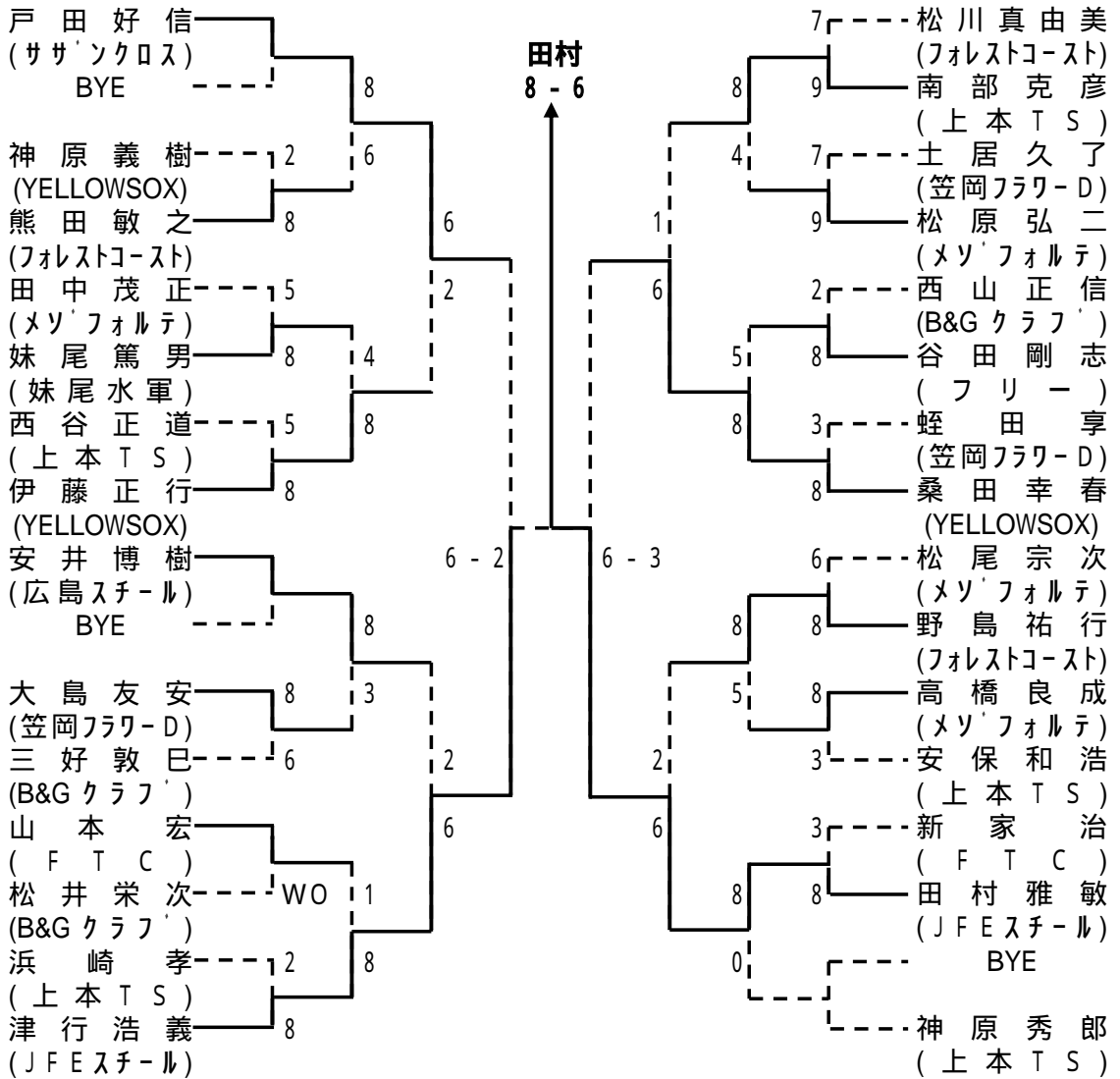
【期日】平成18年6月11日



男子45才以上AB級



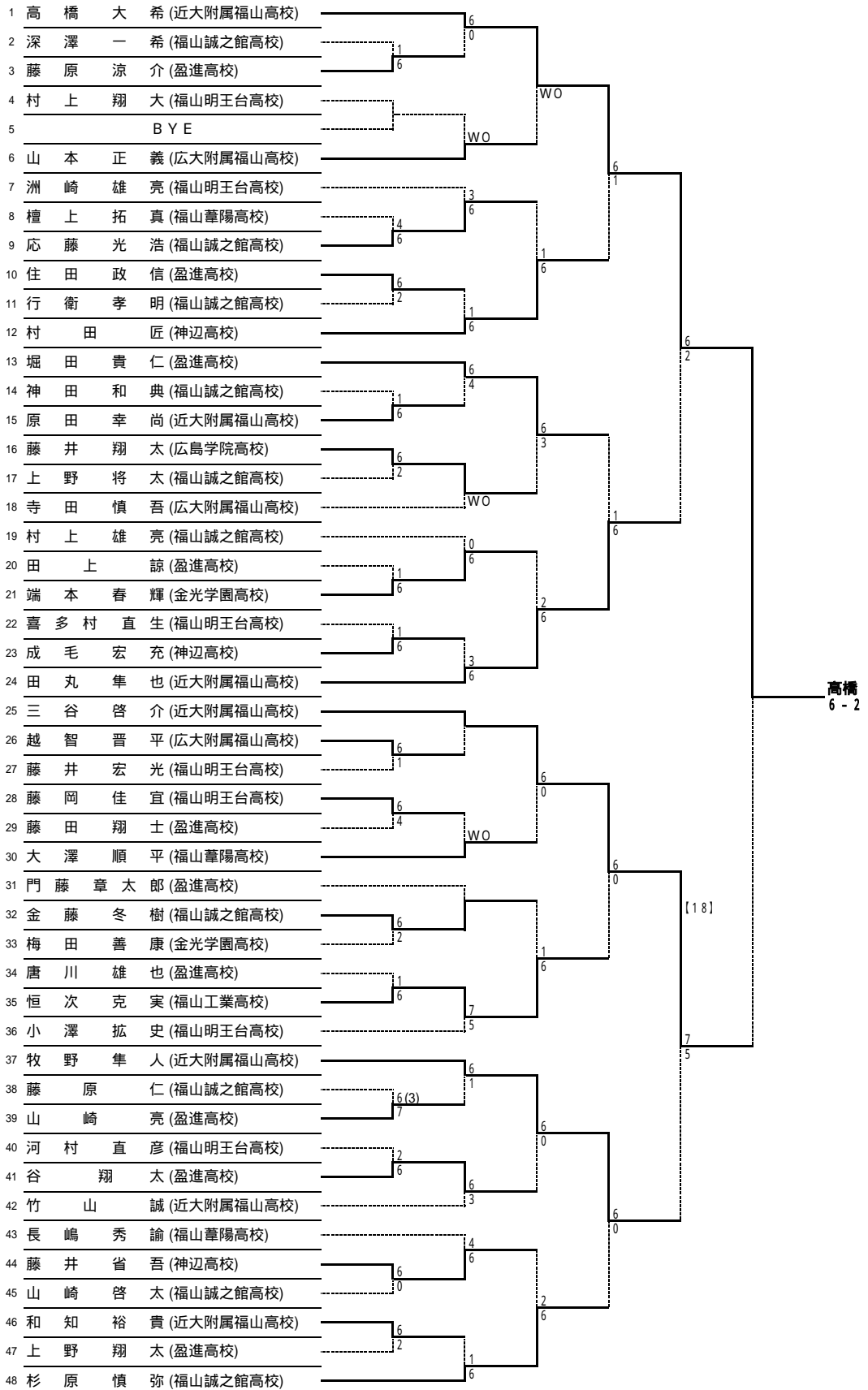
第12回 年齢別シングルステニス大会
男子35才以上CD級



第12回福山ジュニアテニス大会

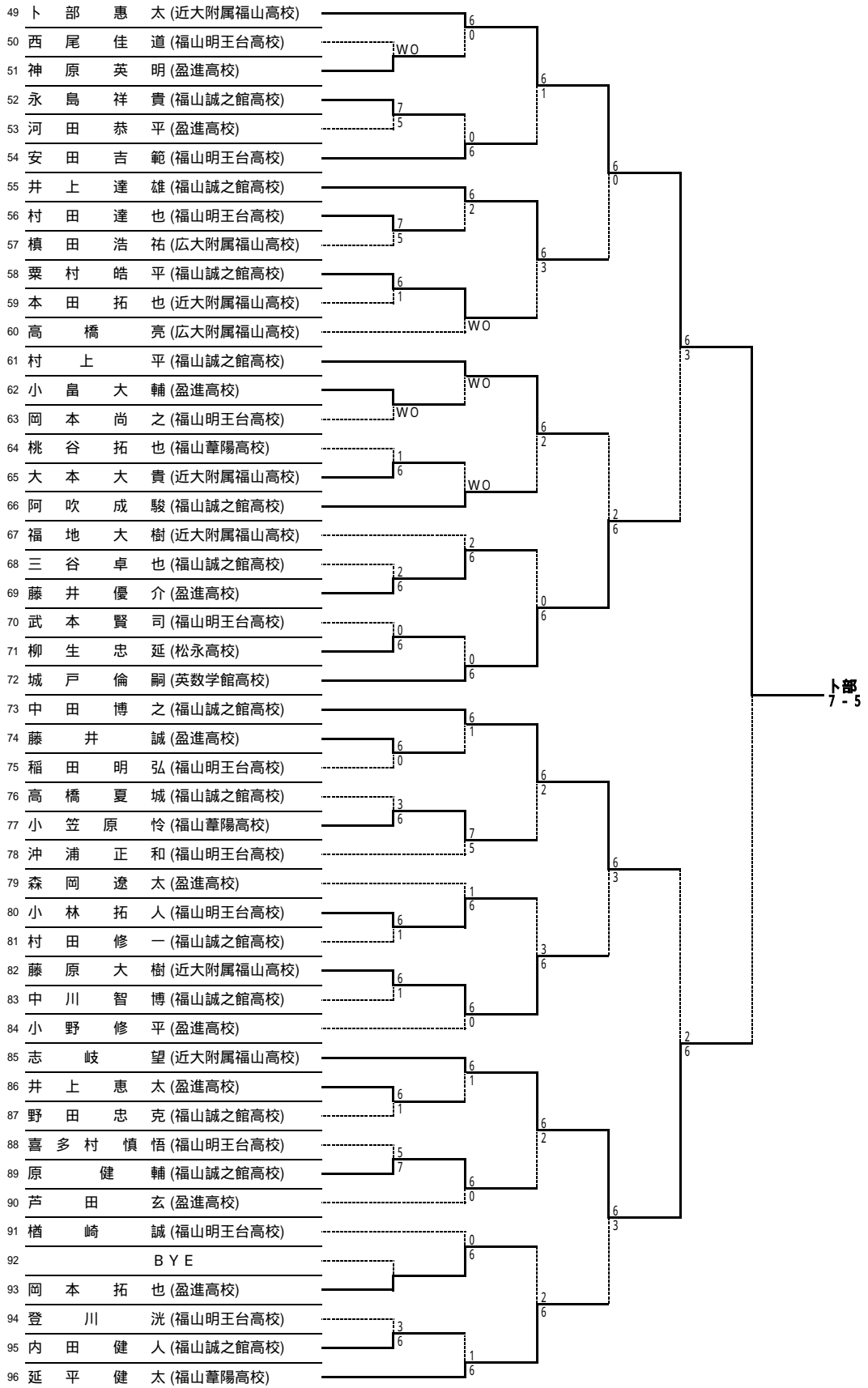
[期日]平成18年7月17日・22日

高校生男子(Aブロック)

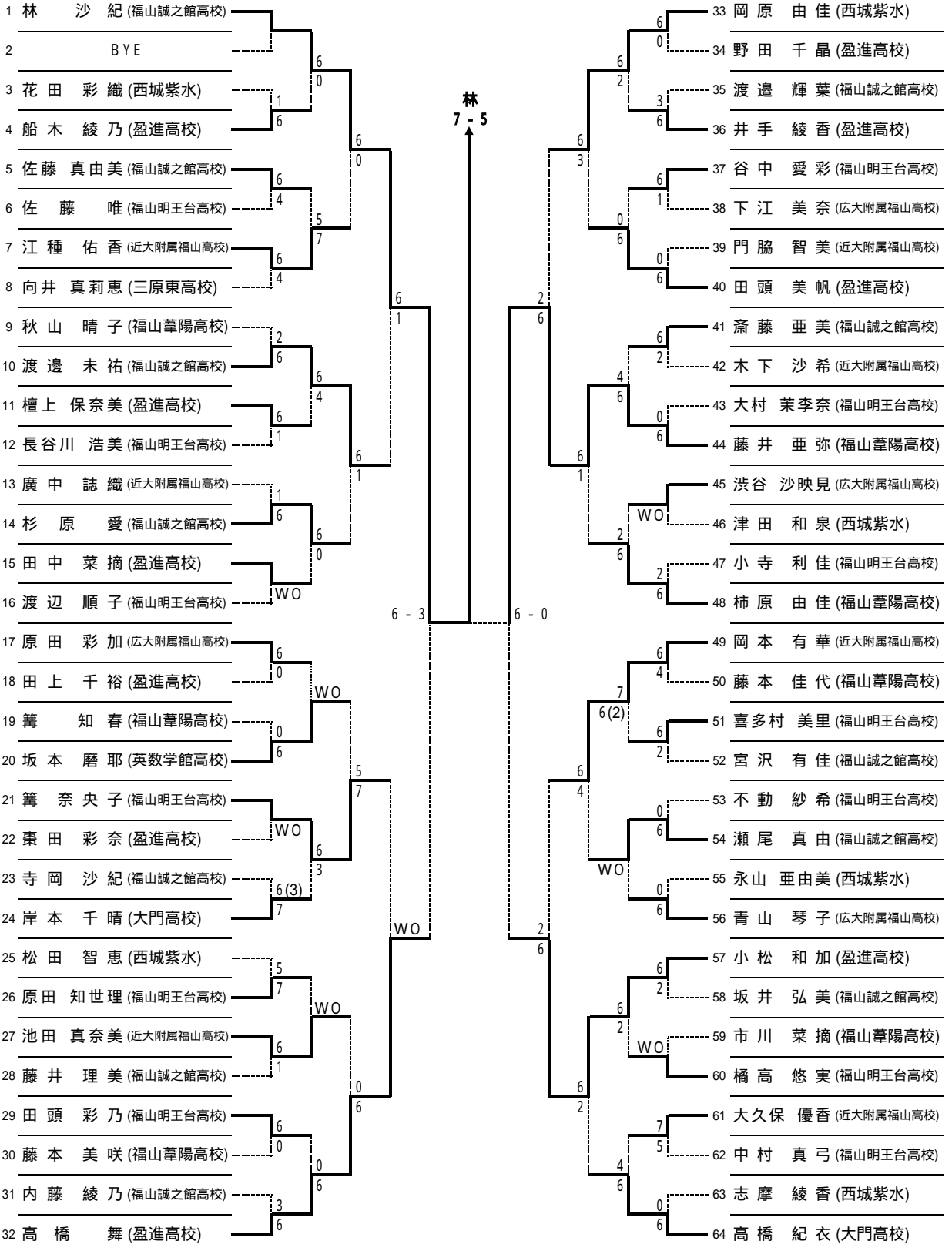


第12回福山ジュニアテニス大会

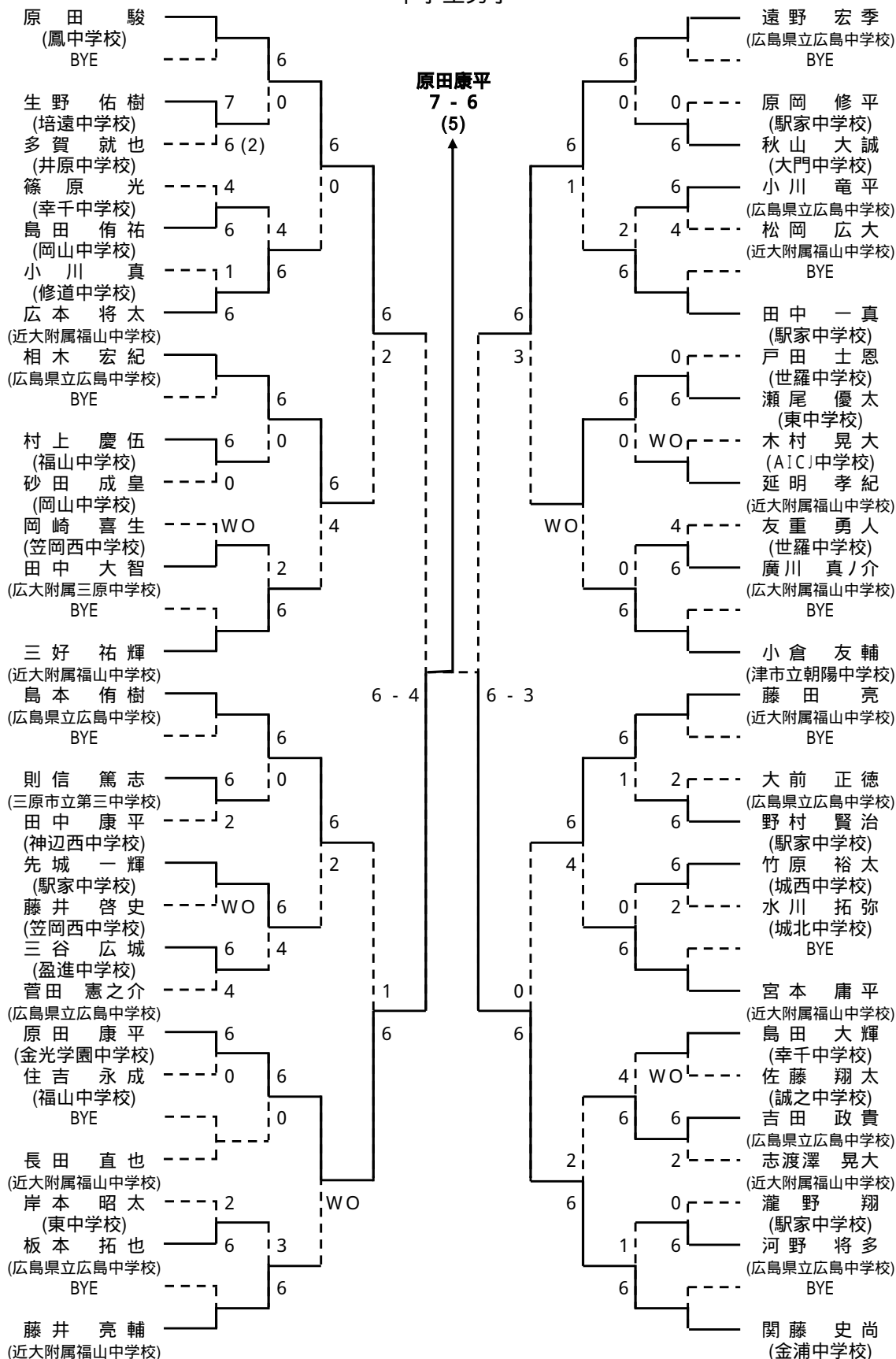
高校生男子(Bブロック)



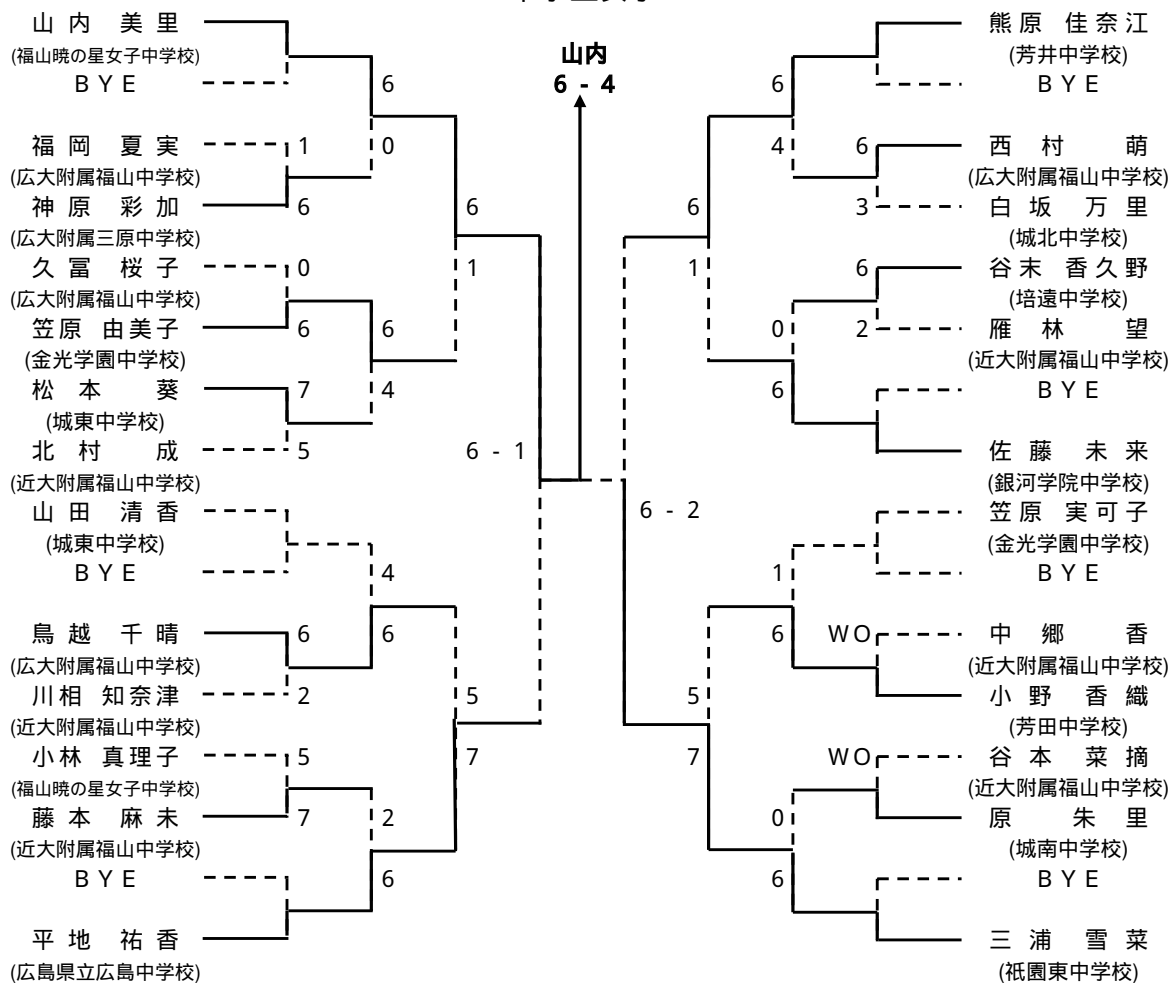
高校生女子



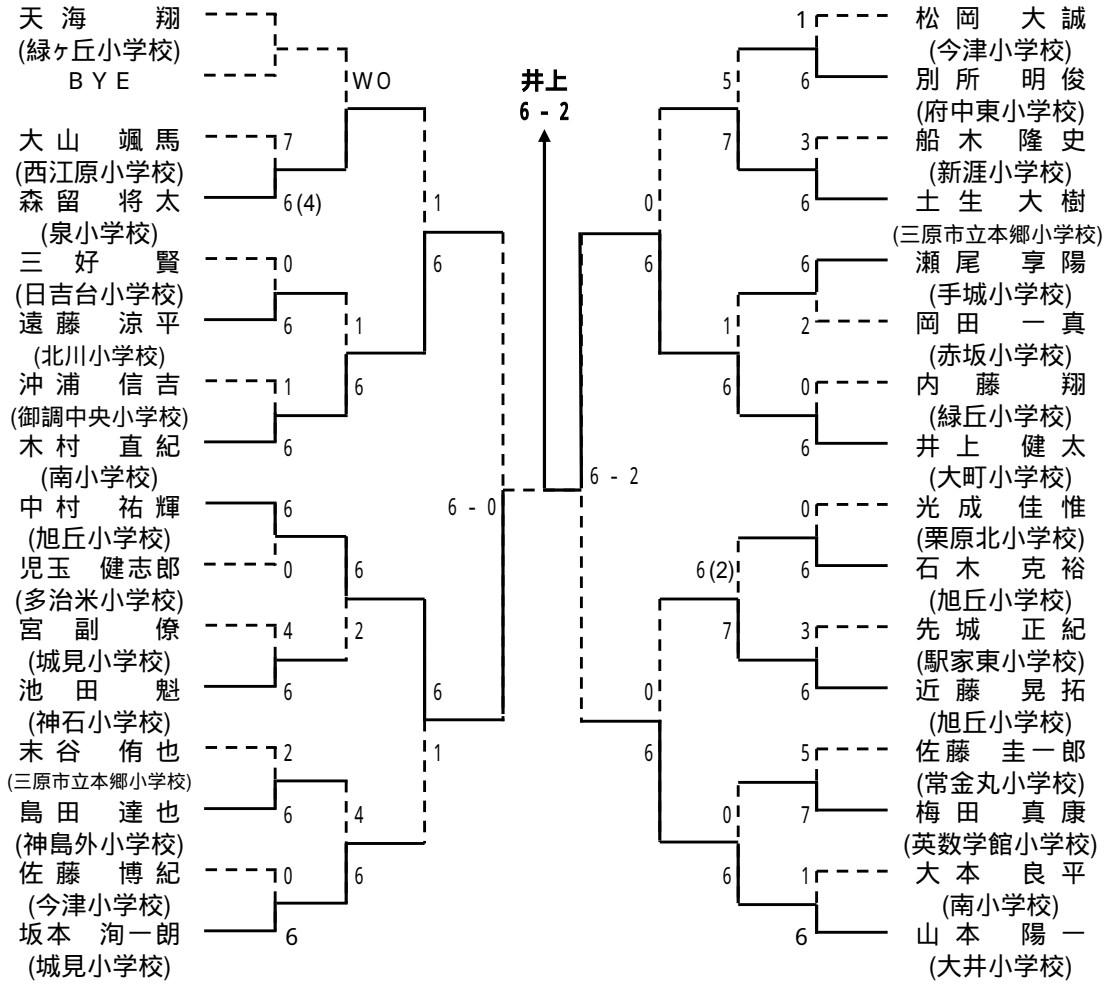
中学生男子



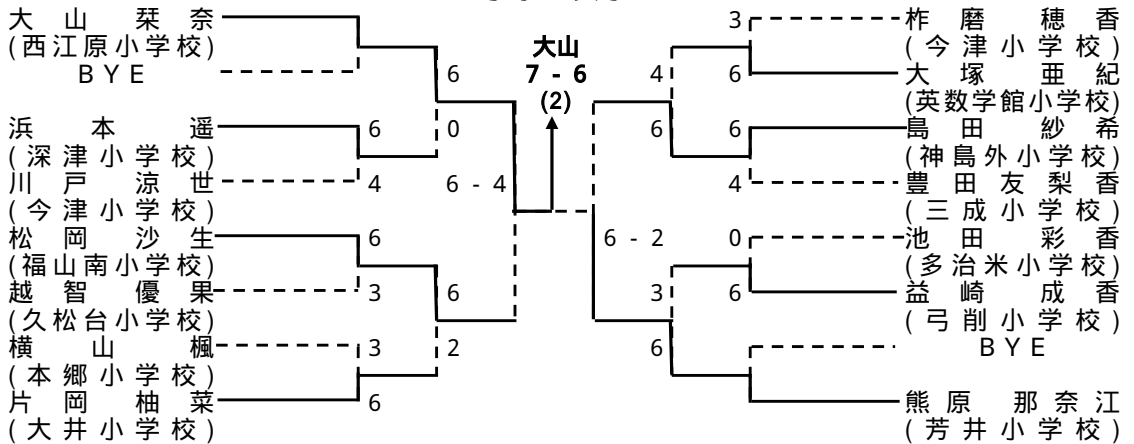
中学生女子



小学生男子



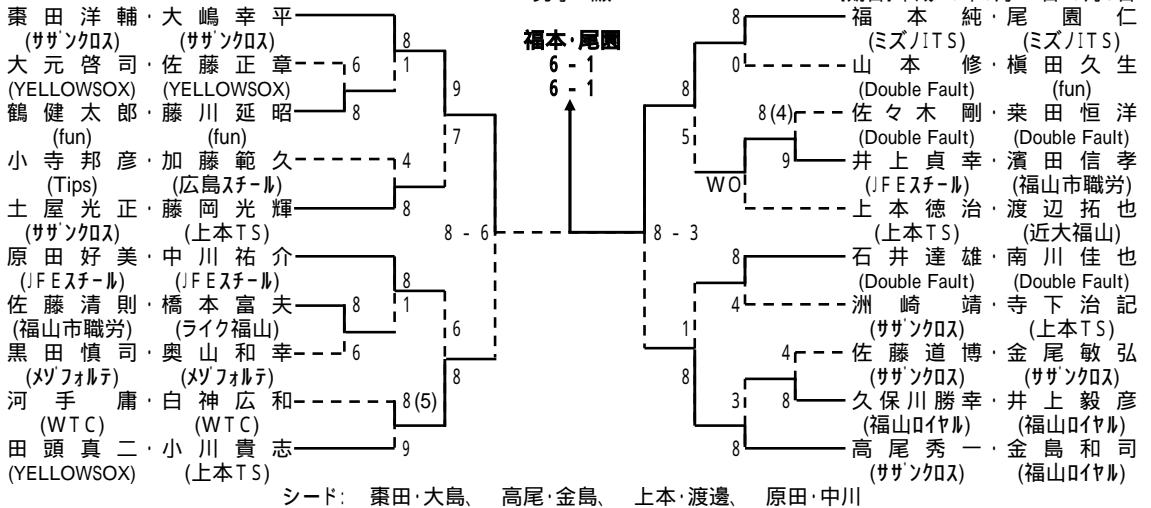
小学生女子



第22回 福山市長杯ダブルステニス大会

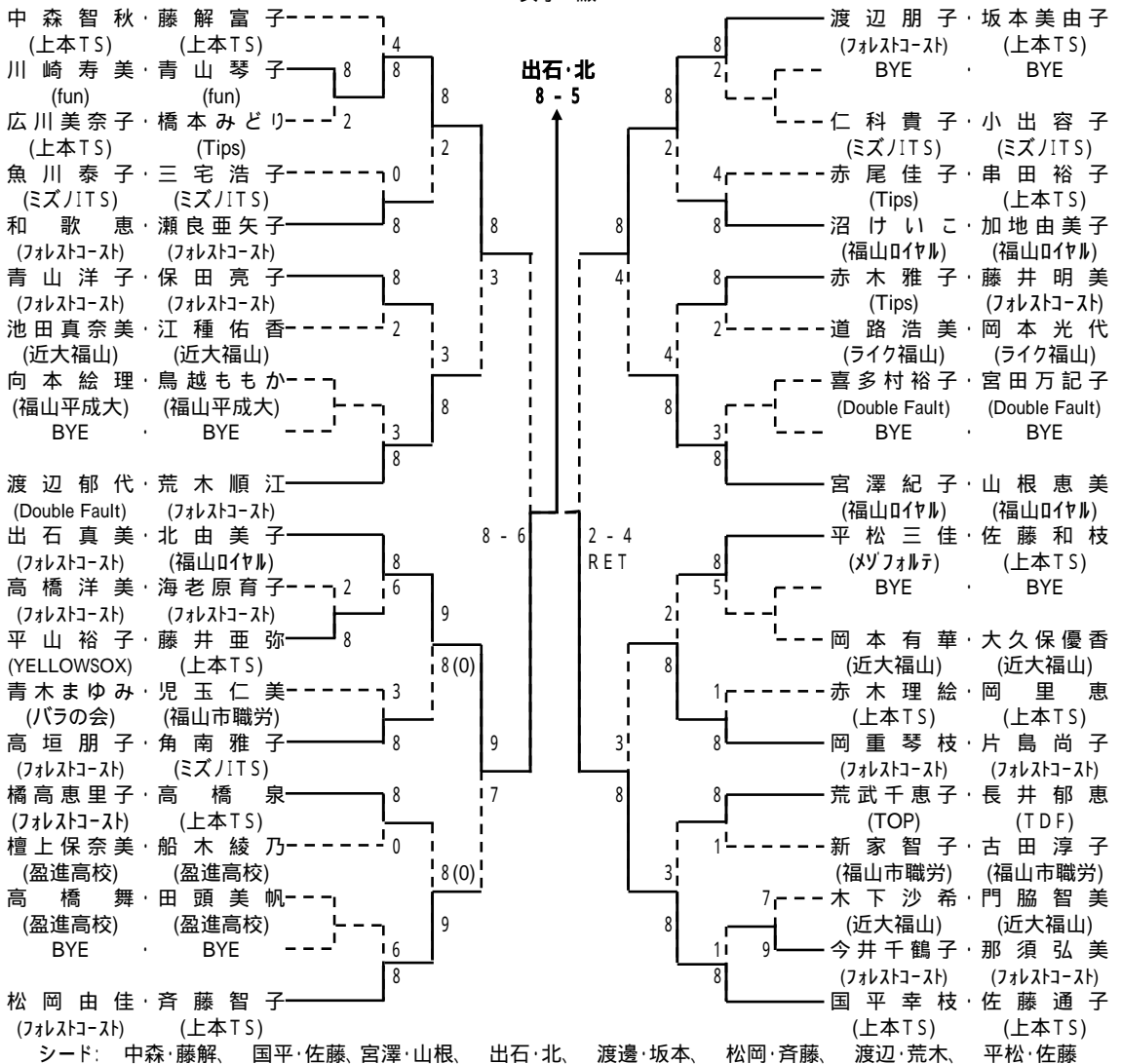
男子A級

[期日]平成18年8月27日・9月3日



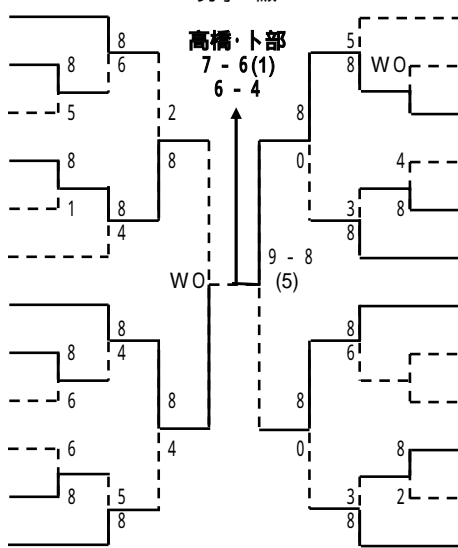
第22回 福山市長杯ダブルステニス大会

女子D級



第22回 福山市長杯ダブルステニス大会
男子B級

若林 彩樹・山田 公司
(松永0-2) (松永0-2)
穂垣 光浩・梅田 勝巳
(福山市職労) (福山市職労)
岡峰 正二郎・小笹 康宏
(福山0-2) (TOP)
東田 秀也・近藤 栄達
(BINGO) (BINGO)
河村 弘文・奥野 一成
(フォレスト) (HTC)
栗原 昭仁・中村 修
(TOP) (TOP)
高橋 伸次・藤井 範章
(笠岡0-2) (笠岡0-2)
宮本 真二・松下 充宏
(シャープ) (シャープ)
奥山 隆文・青柳 博
(YELLOWSOX) (YELLOWSOX)
廣森 幸徳・松本 蒸治
(GSH) (GSH)
鶴 秀 登・本 田 孝
(弓削0-2) (松永0-2)
門田 泰治・高橋 雅美
(WTC) (WTC)

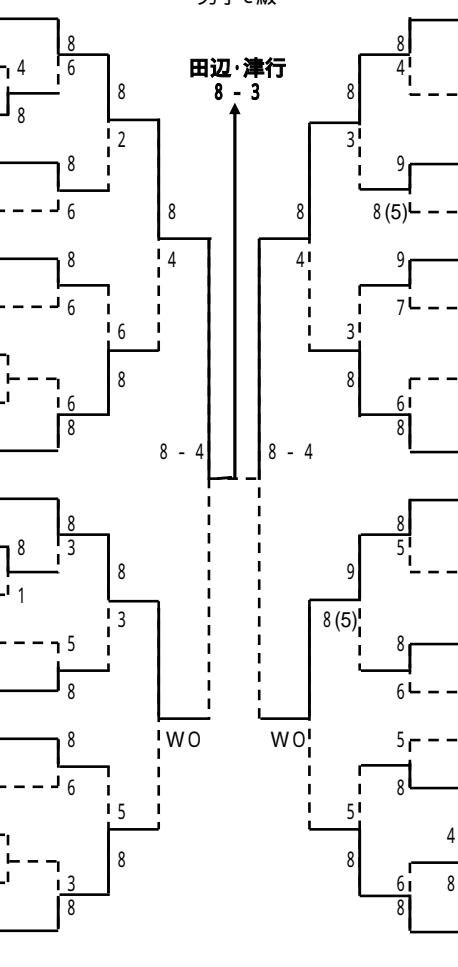


細谷 隆浩・細谷 拓
(上本TS) (弓削0-2)
坂本 淳一郎・和田 明久
(BINGO) (BINGO)
高橋 大希・拓部 恵太
(近大福山) (近大福山)
橋本 秀行・杉之原 幹人
(ザンクス) (GSH)
三村 直行・宮澤 行廣
(福山0-2) (福山0-2)
廣川 和道・廣川 真ノ介
(ライク福山) (ライク福山)
平田 克成・宮本 健太郎
(TDF) (ザンクス)
BYE BYE
岡部 泰英・竹内 光也
(WTC) (里庄0-2)
檀之上 博行・小西 信明
(GSH) (GSH)
竹森 博之・高垣 公浩
(松永0-2) (松永0-2)
前川 泰伸・吉田 浩之
(寄島0-2) (寄島0-2)

シード: 若林・山田、前川・吉田、高橋・藤井、廣川・廣川

第22回 福山市長杯ダブルステニス大会
男子C級

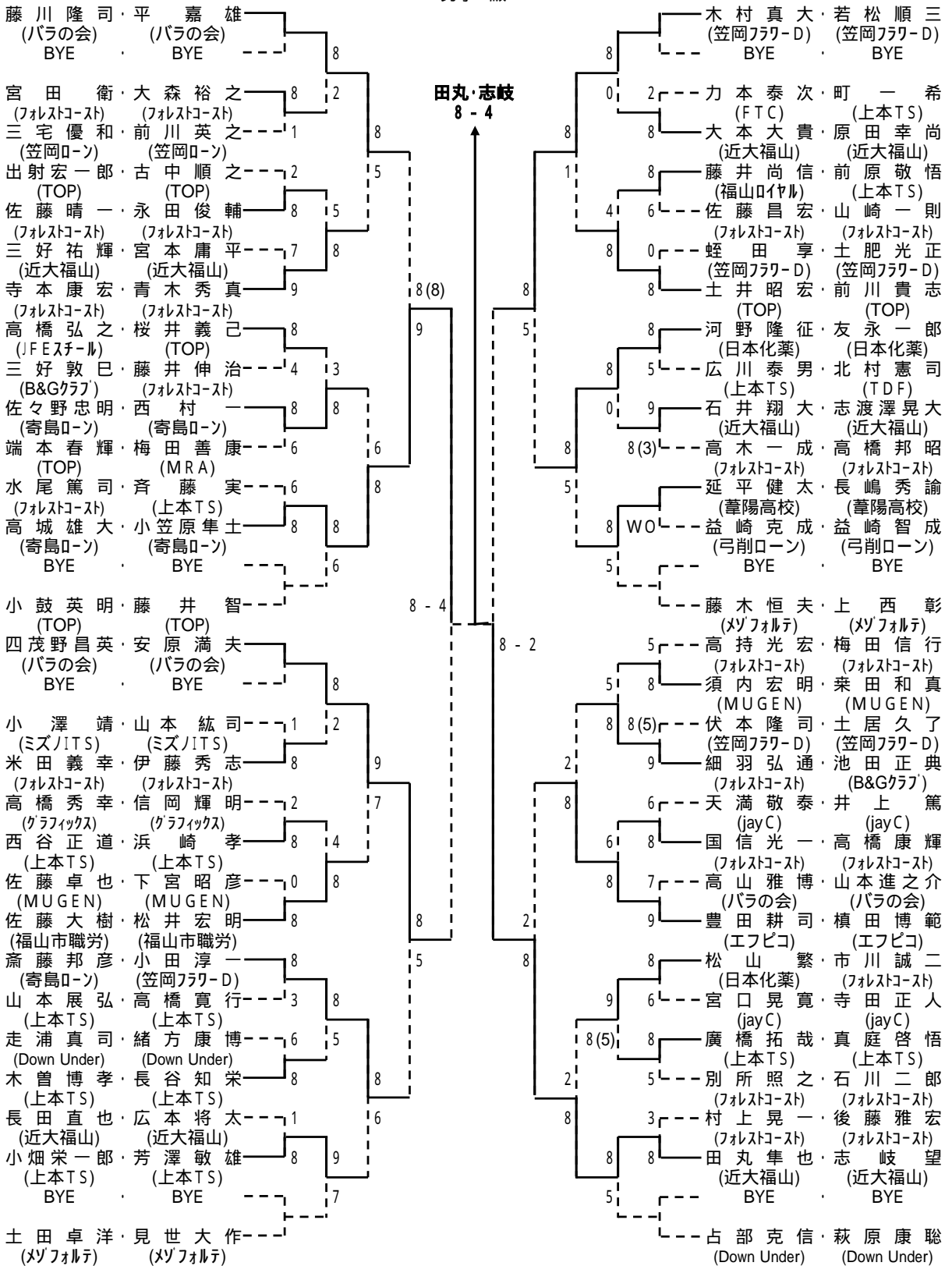
田辺 幸夫・津行 浩義
(JFEスチール) (JFEスチール)
藤田 仁志・古川 量
(福山ダイヤル) (上本TS)
窪田 陽介・窪田 勇介
(弓削0-2) (弓削0-2)
喜多村 満洋・大森 幸治
(Tips) (MALT)
新家 治・出原 亮宏
(FTC) (FTC)
西 卓 人・東 晃 弘
(福山平成大) (福山平成大)
村 上 眞・濱 村 茂 樹
(FTC) (FTC)
山 金 秀 敏・栗木 原 勝 志
(TOP) (TOP)
BYE BYE
小松 秀法・山 本 宏
(FTC) (FTC)
橋本 竜治・桑田 幸春
(福山市職労) (YELLOWSOX)
柚木 真治・内田 義男
(ライク福山) (福山市職労)
塩出 雅紀・馬場 貴明
(fun) (fun)
山岡 真左則・白石 裕
(ライク福山) (フリー)
二宮 章治・香川 新太郎
(FTC) (FTC)
戸田 好信・小林 正夫
(ザンクス) (ザンクス)
住吉 正樹・安井 博樹
(GSH) (広島スチール)
小川 朋宏・妹尾 篤男
(妹尾水軍) (妹尾水軍)
BYE BYE
南 場 清・箱田 久 詔
(JFEスチール) (JFEスチール)



矢野 一明・江崎 武
(福山0-2) (BINGO)
BYE BYE
児玉 昌三・式見 泰則
(fun) (fun)
野島 祐行・横山 剛志
(フォレスト) (フォレスト)
神原 秀郎・南部 克彦
(上本TS) (上本TS)
中島 康雅・前田 武重
(メゾフォルテ) (メゾフォルテ)
早崎 久雄・平田 新二郎
(fun) (fun)
稲田 修三・和田 康宏
(GSH) (GSH)
BYE BYE
吉岡 敬二・竹本 博
(TOP) (TOP)
坂田 裕徳・浮田 義行
(フォレスト) (フォレスト)
BYE BYE
杉本 孝彦・沖浦 武彦
(Tips) (Tips)
早川 尚隆・小林 聖二
(バラの会) (バラの会)
心石 浩義・保田 健太郎
(ザンクス) (上本TS)
皿田 浩之・西嶋 功
(グラフィックス) (グラフィックス)
原田 康平・関藤 史尚
(GSH) (GSH)
渡辺 学・中野 憲治
(上本TS) (上本TS)
三谷 啓介・牧野 隼人
(近大福山) (笠岡0-2)
末澤 豊継・安達 孝太郎
(メゾフォルテ) (エフビコ)

シード: 田辺・津行、末澤・安達、吉岡・竹本、橋本・桑田、南場・箱田、矢野・江崎、小松・山本、坂田・浮田

第22回 福山市長杯ダブルステニス大会
男子D級



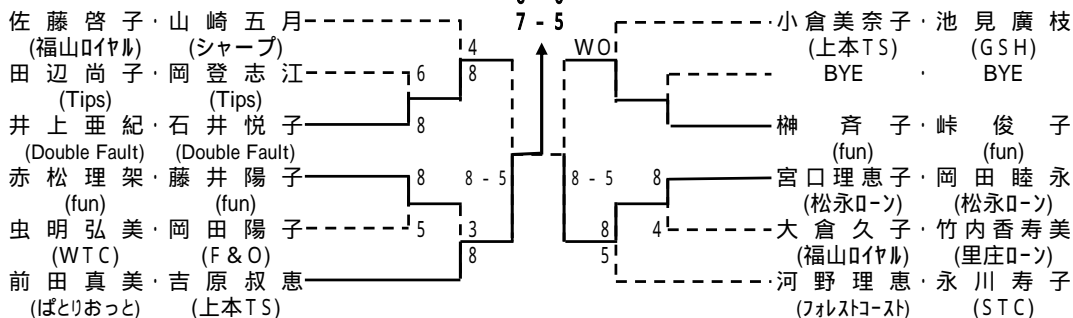
シード: 藤川・平、占部・萩原、四茂野・安原、藤木・上西、土田・見世、木村・若松、高持・梅田、小鼓・藤井、高橋・桜井、豊田・楨田、斉藤・小田、土井・前川、佐藤・松井、松山・市川、寺本・青木、河野・友永

第22回 福山市長杯ダブルステニス大会

女子A級

前田・吉原

6 - 0

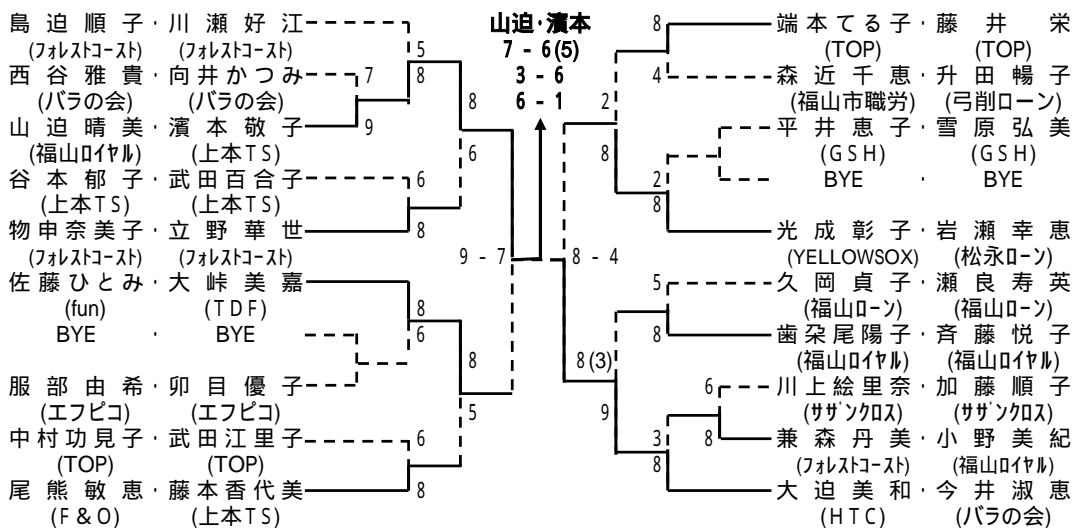


第22回 福山市長杯ダブルステニス大会

女子B級

山迫・濱本

7 - 6(5)

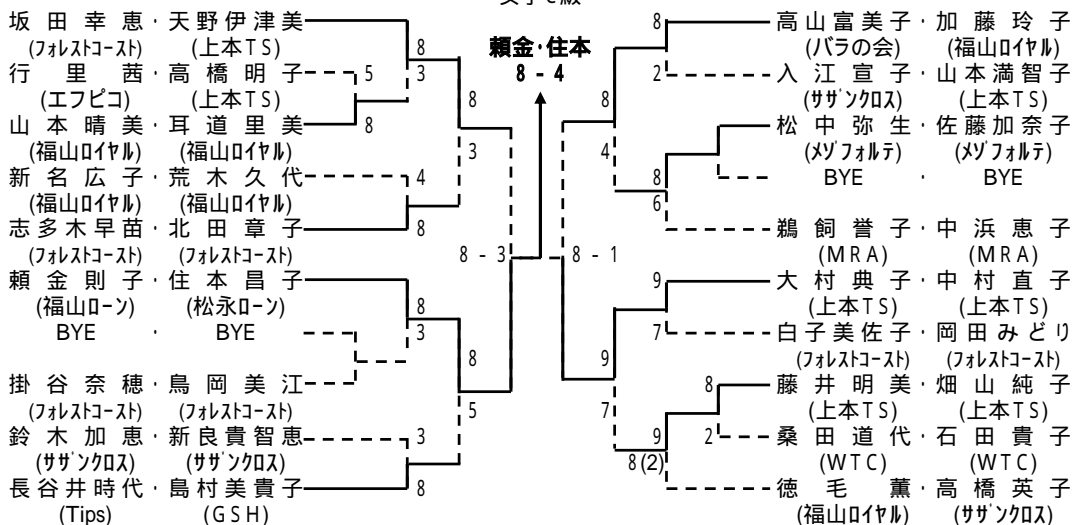


第22回 福山市長杯ダブルステニス大会

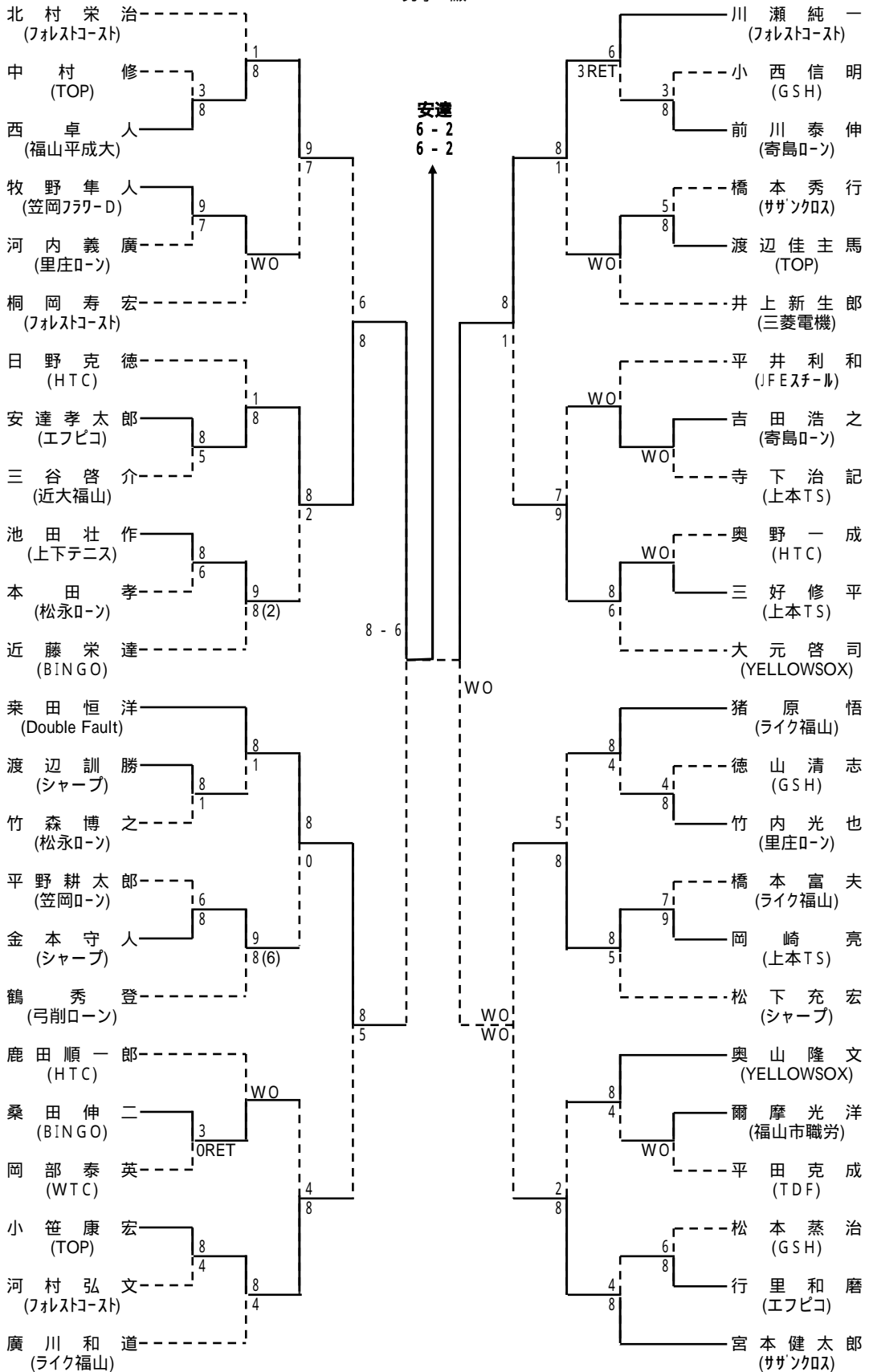
女子C級

頼金・住本

8 - 4

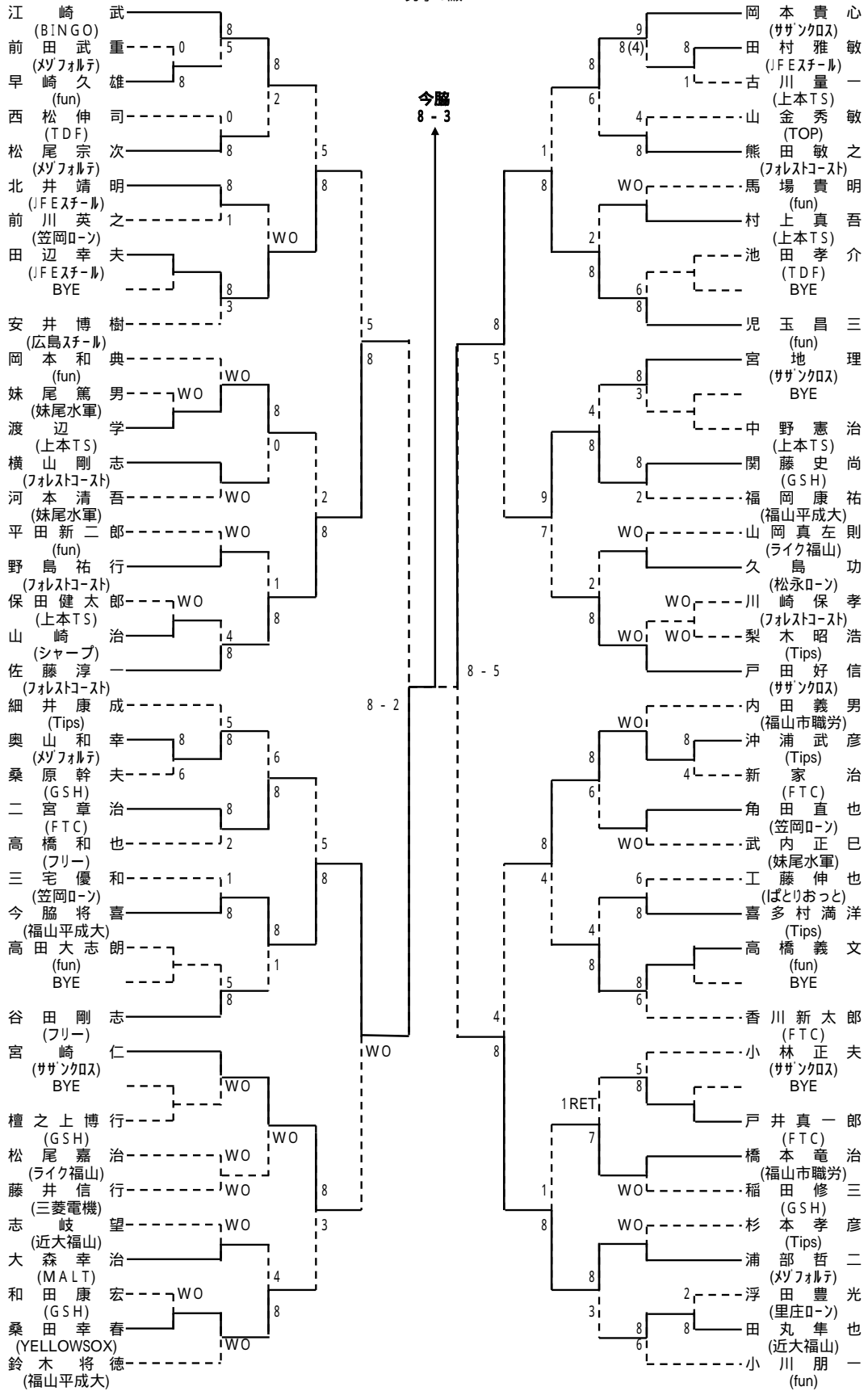


第22回 福山市長杯シングルステニス大会
男子B級

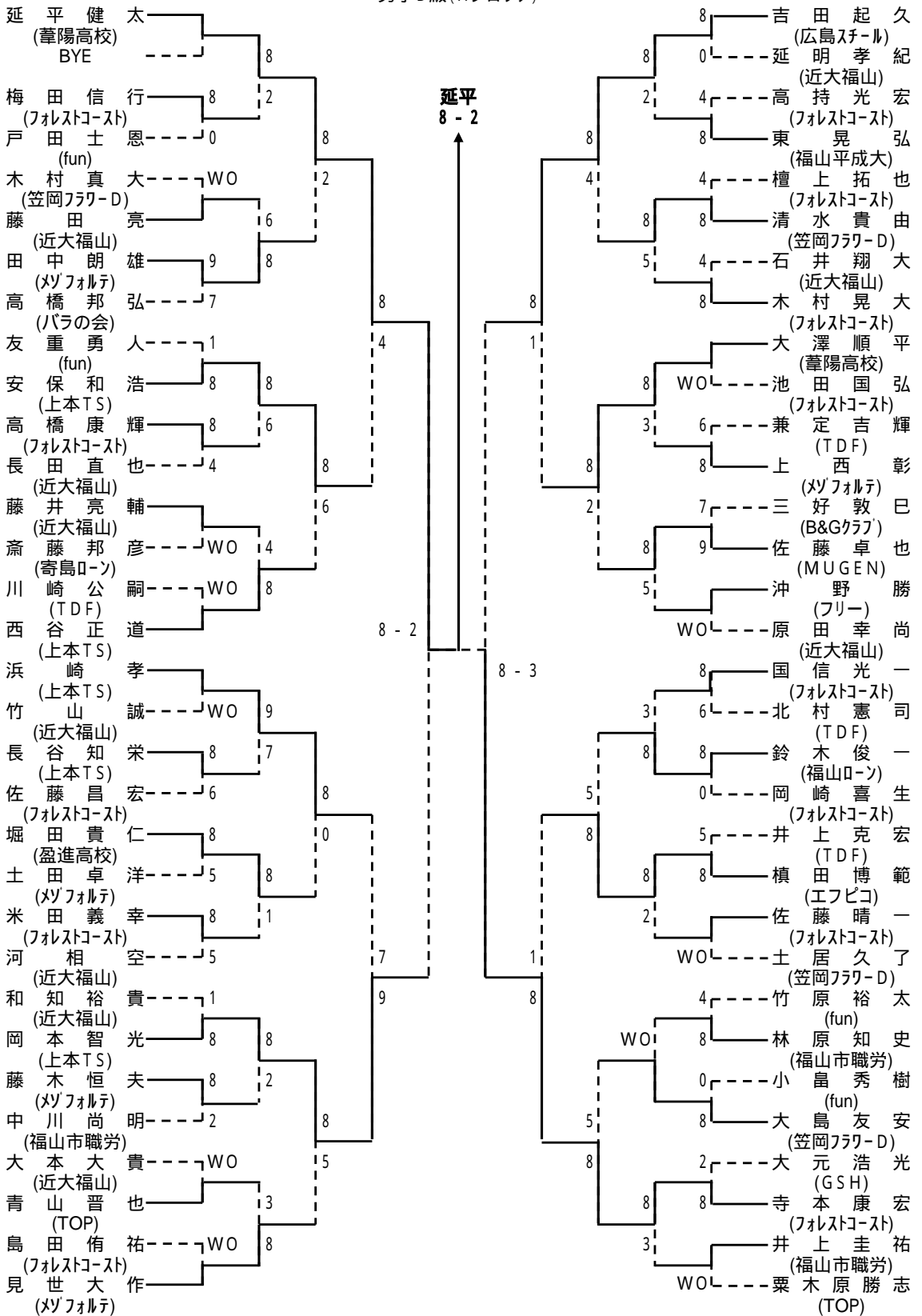


シード: 北村・宮本、栗田、大元・廣川・川瀬、近藤・猪原・日野、松下・鹿田・井上・鶴・平井・桐岡・奥山

第22回 福山市長杯シングルステニス大会
男子C級

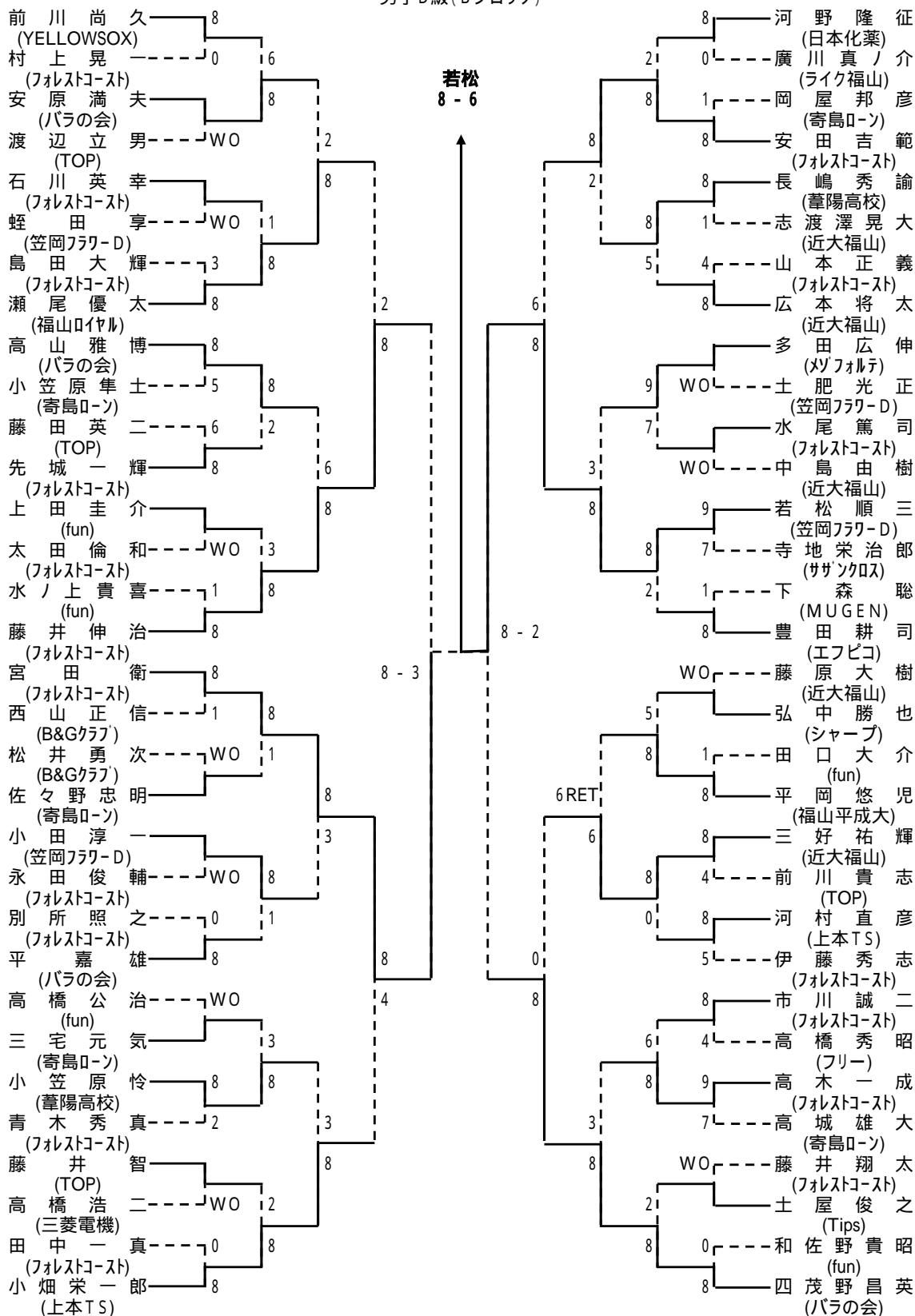


第22回 福山市長杯シングルステニス大会
男子D級(Aブロック)



シード: 延平、四茂野、吉田、小畑、前川、栗木原・見世・河野、浜崎・豊田・国信・藤井・宮田、原田・西谷・藤原

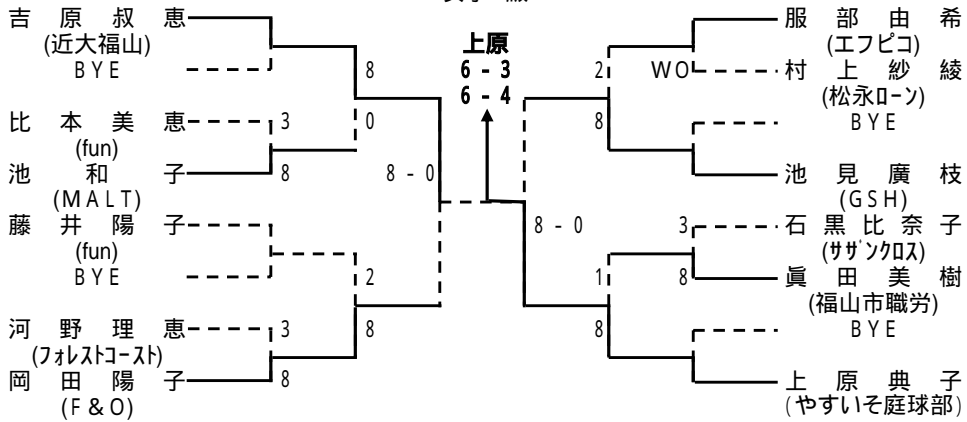
第22回 福山市長杯シングルステニス大会
男子D級 (Bブロック)



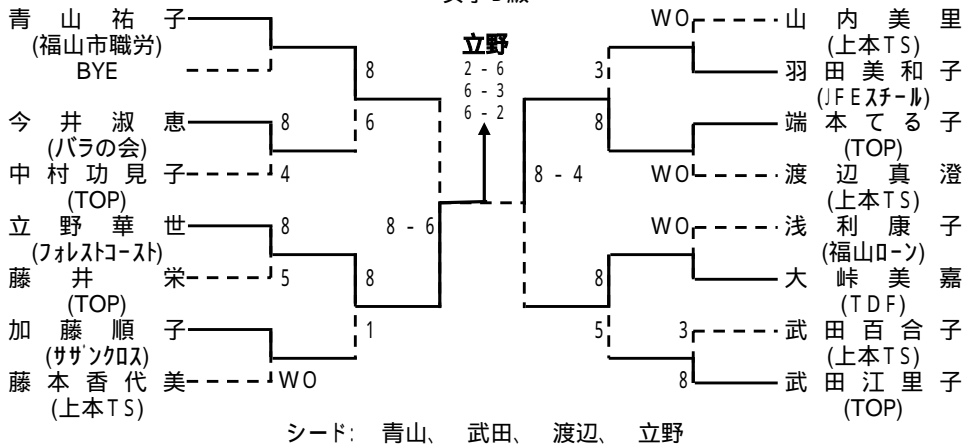
シード: 延平、四茂野、吉田、小畑、前川、栗木原・見世・河野、浜崎・豊田・国信・藤井・宮田、原田・西谷・藤原

第22回 福山市長杯シングルステニス大会

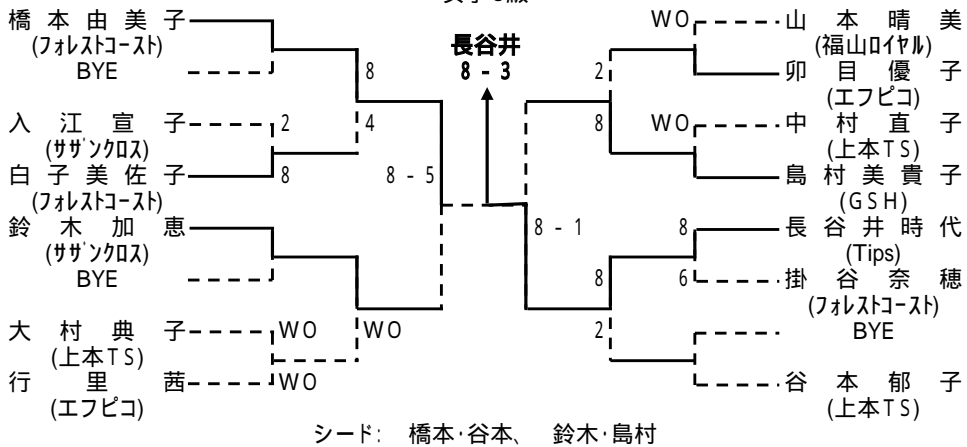
女子A級



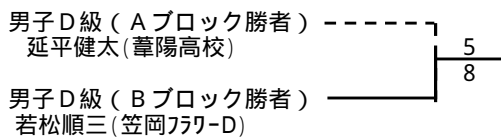
女子B級



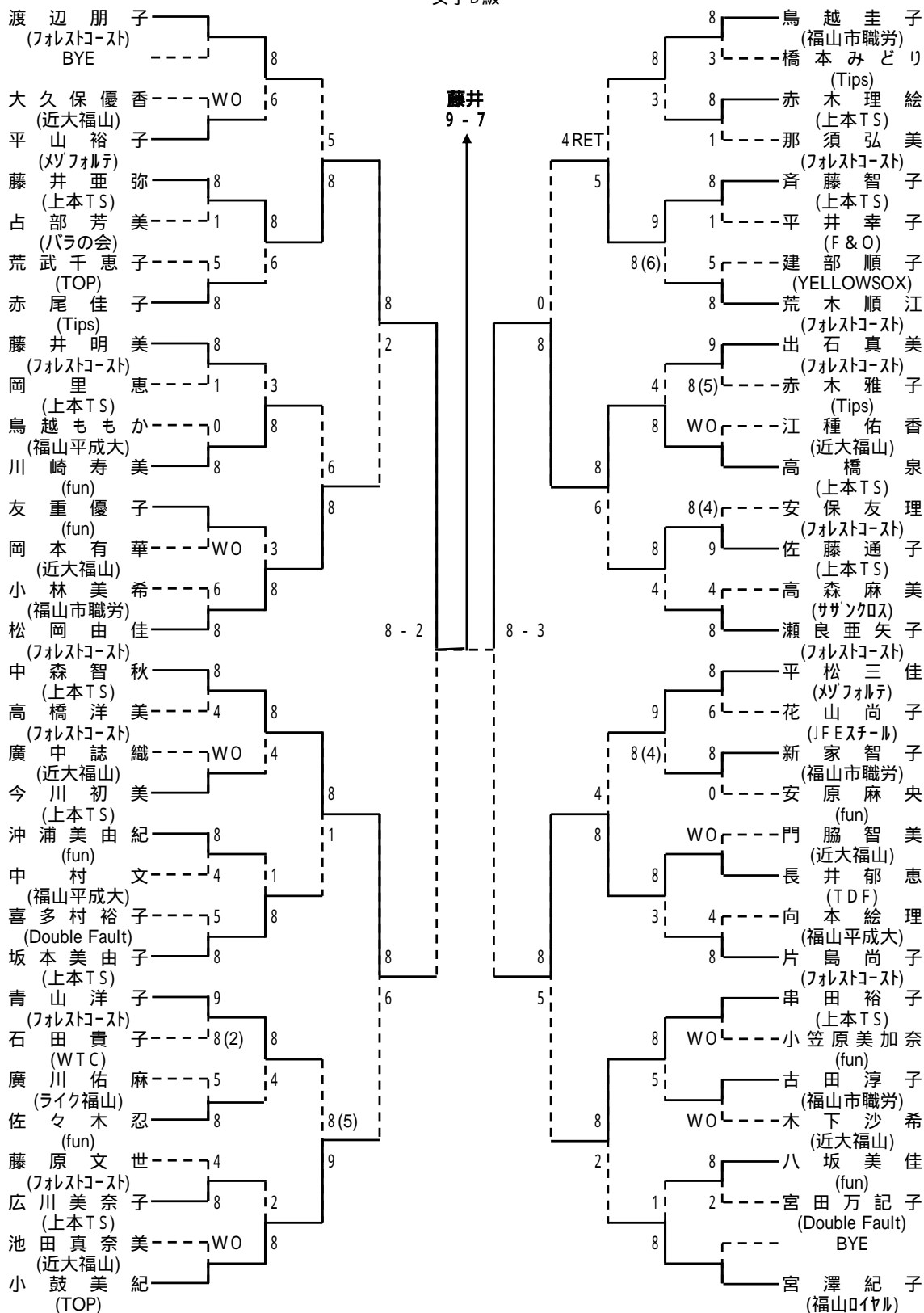
女子C級



男子D級決勝



第22回 福山市長杯シングルステニス大会
女子D級

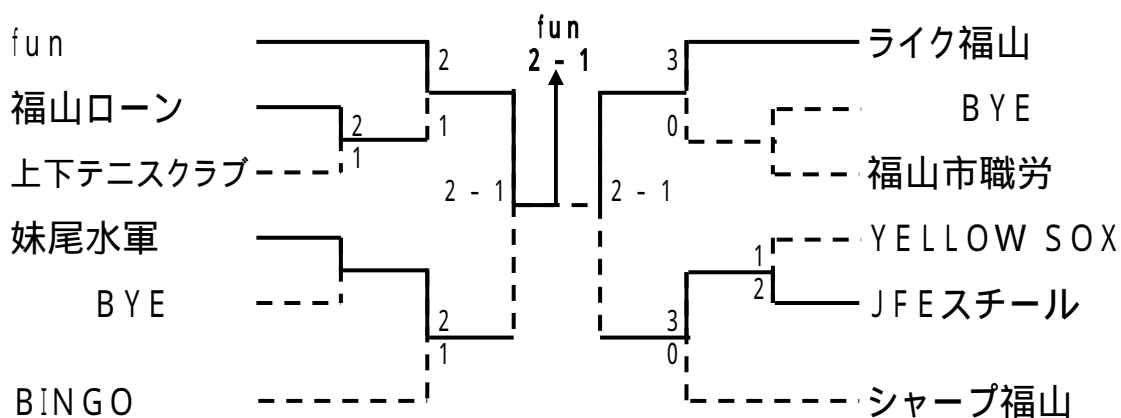


シード: 渡辺、宮澤、中森・瀬良、小鼓・鳥越・平松、松岡、藤井・片島・青山・荒木・坂本・出石・赤尾、串田

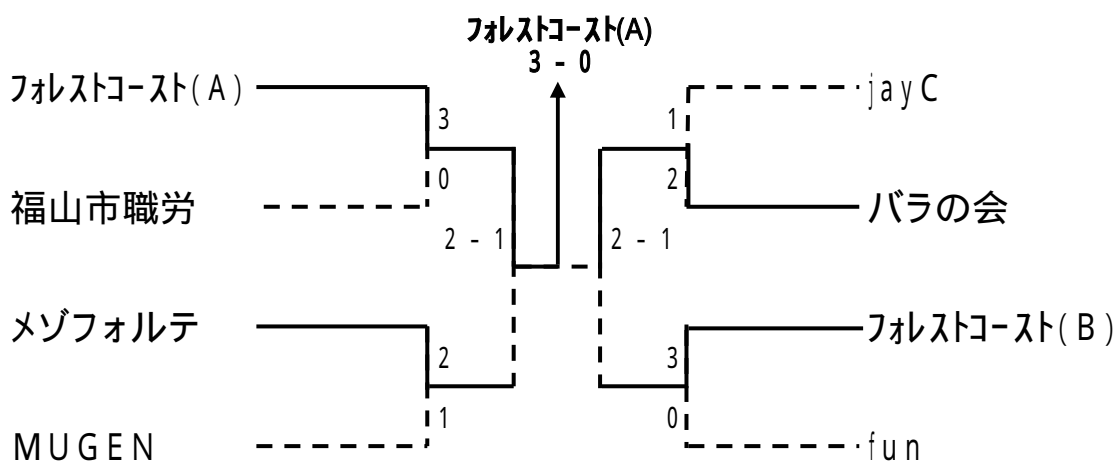
第22回団体対抗戦

【期日】平成18年11月5日

男子AB級

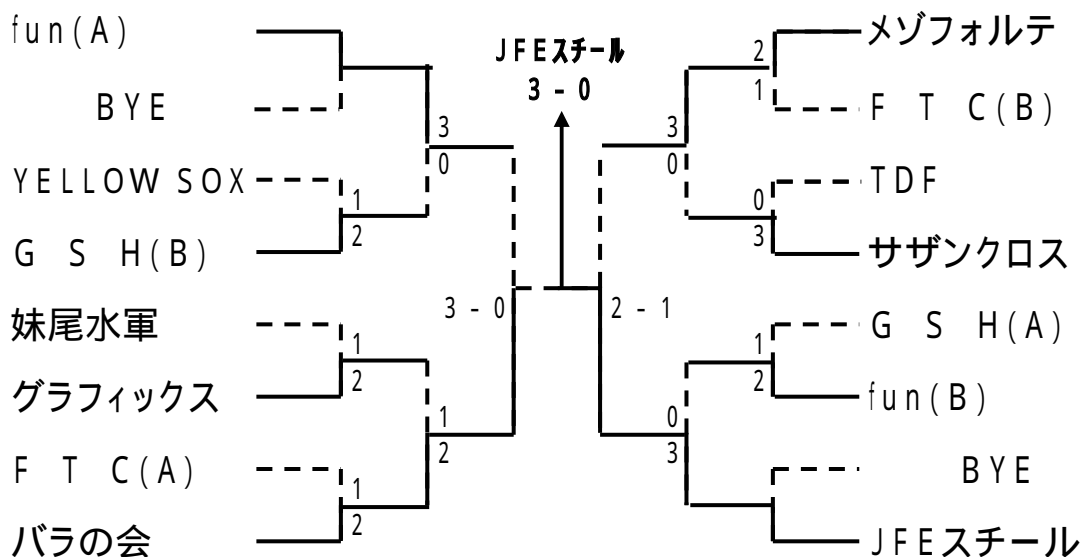


男子D級

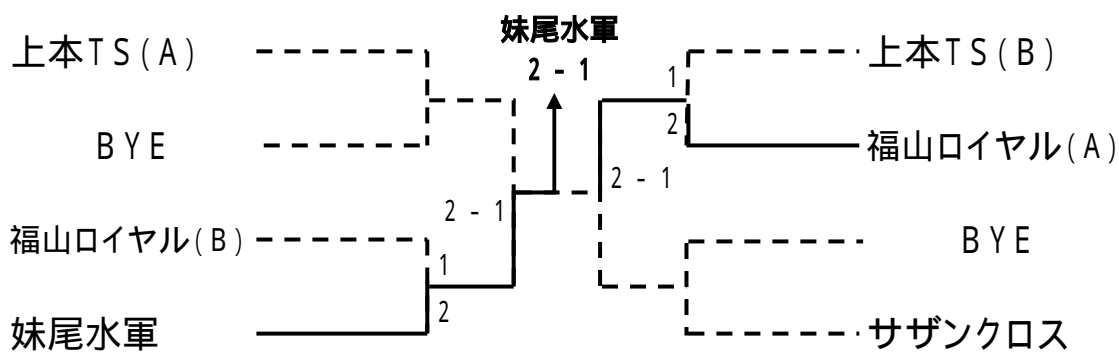


第22回団体対抗戦

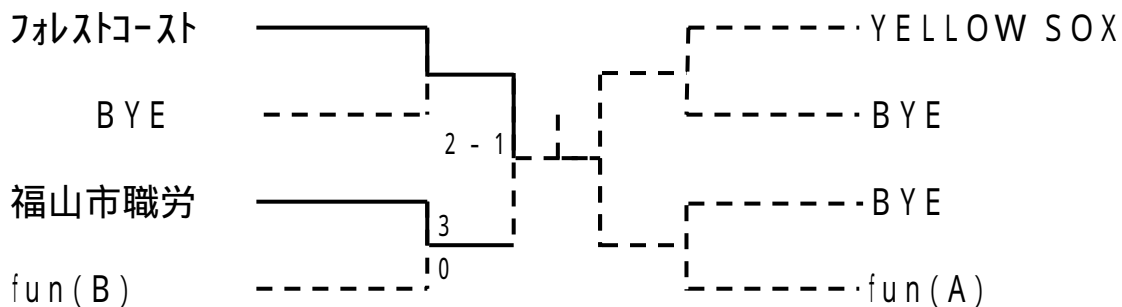
男子C級



女子C級

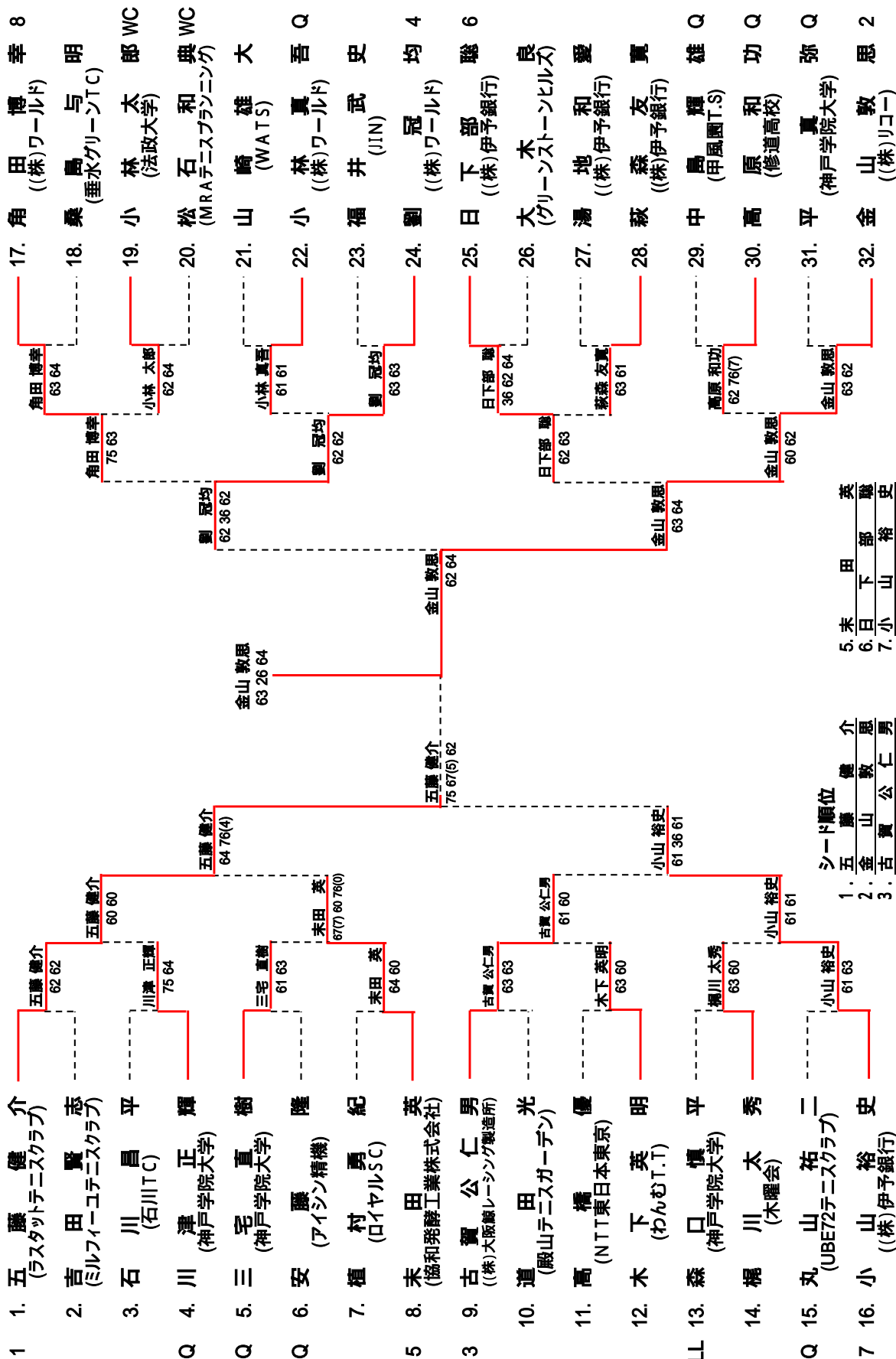


女子D級



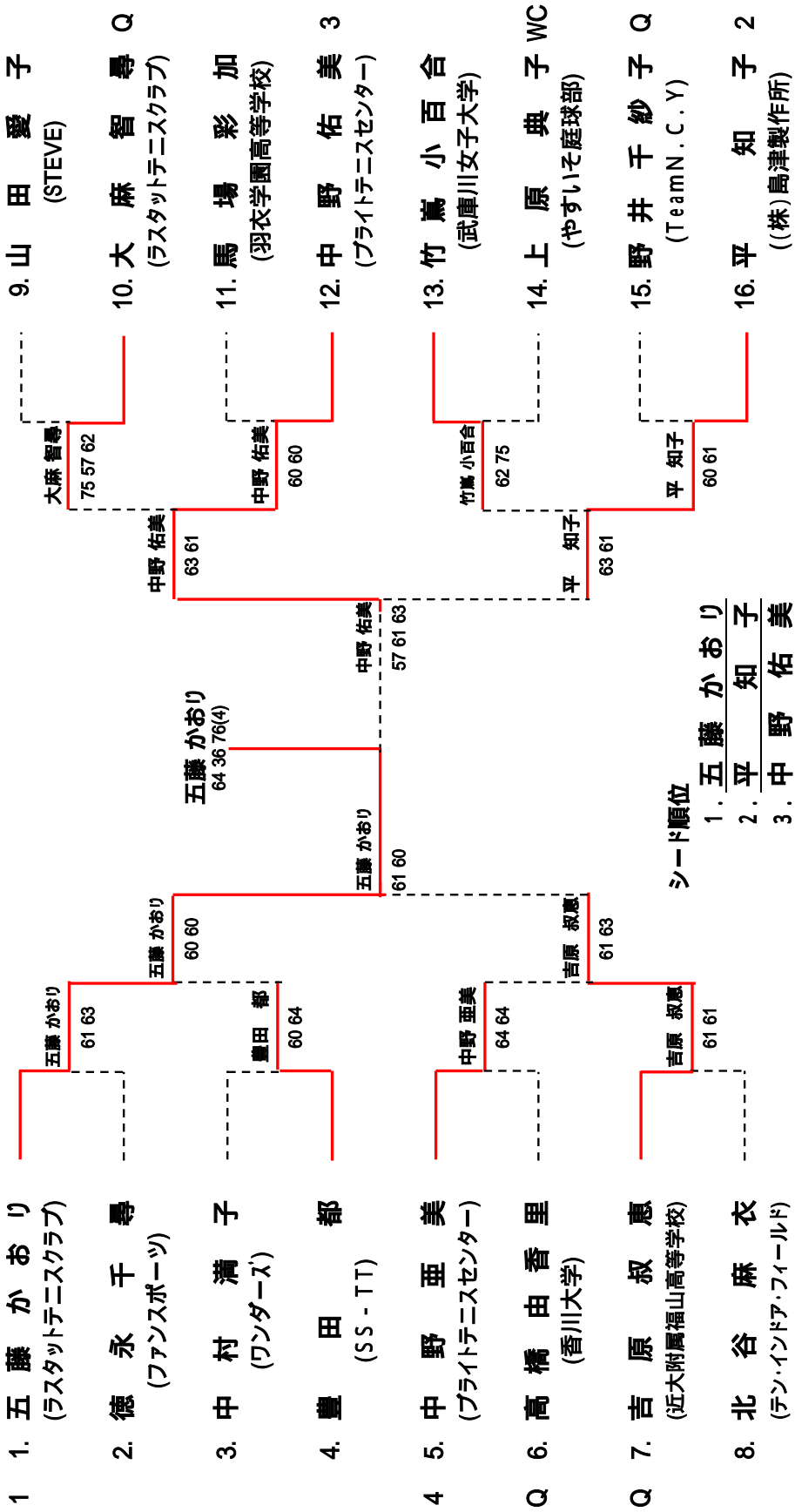
女子D級はfun (A) に不正があった為優勝取消とします。

第9回福山オナーブントニス選手権本戦ドロー表(男子)

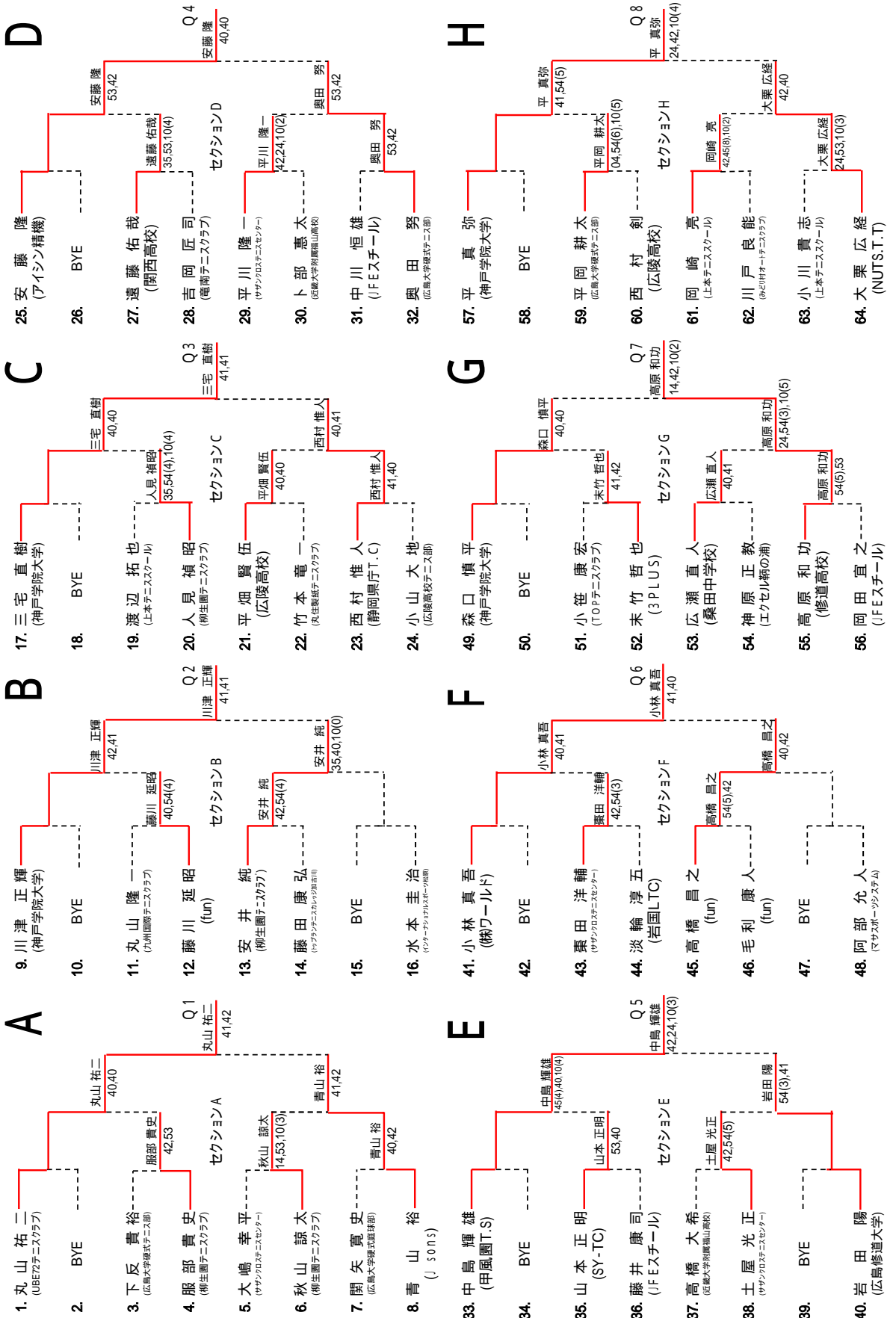


- シード順位
- 五藤 健介
 - 金山 敦思
 - 古賀 公仁男
 - 劉冠均
 - 末田 英
 - 日下部 聡
 - 小山 裕史
 - 角田 博幸

第9回福山オープンテニス選手権本戦トーナメント表(女子)

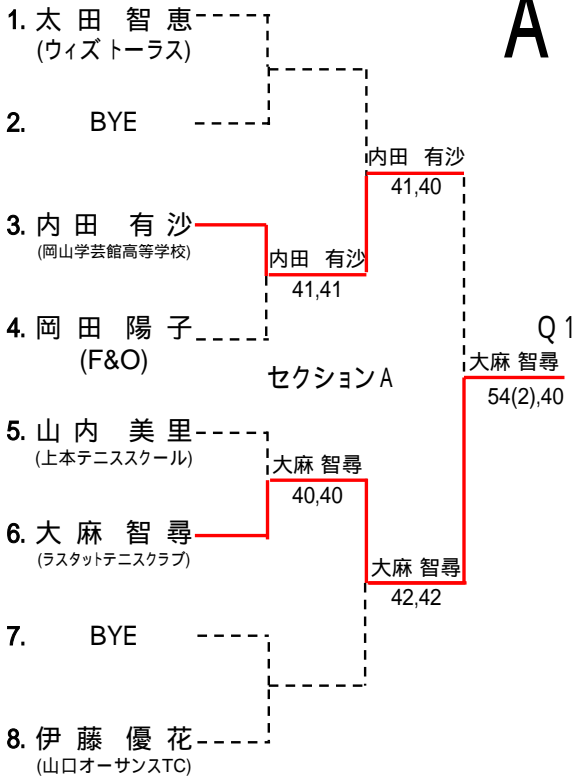


第9回福山オープンテニス選手権予選ドロー表(男子)

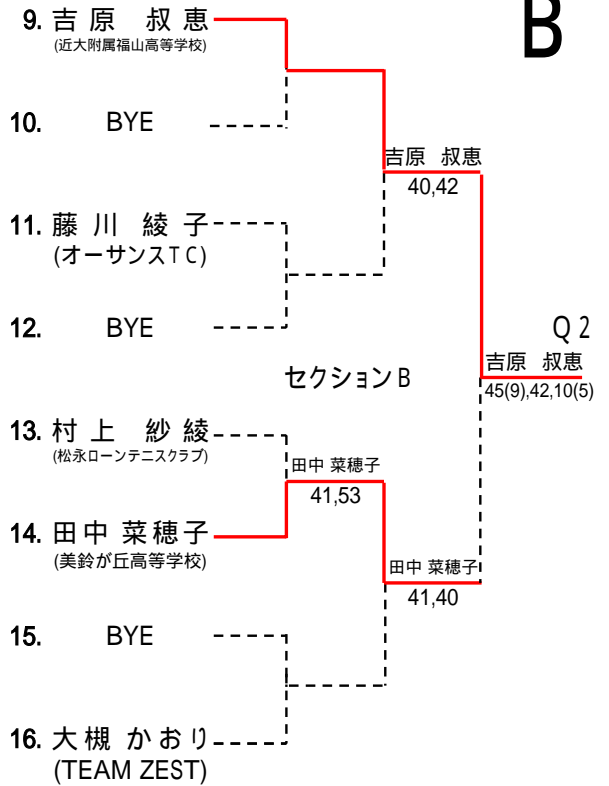


第9回福山オープンテニス選手権予選ドロー表(女子)

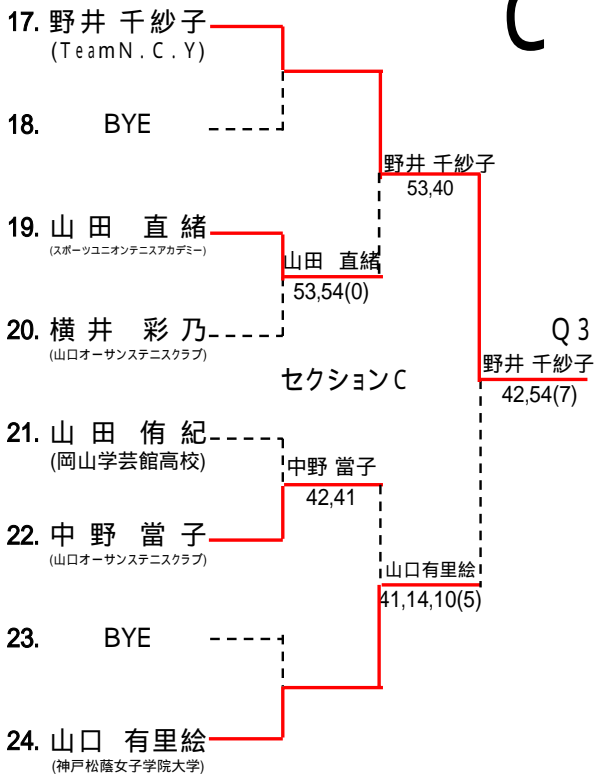
A



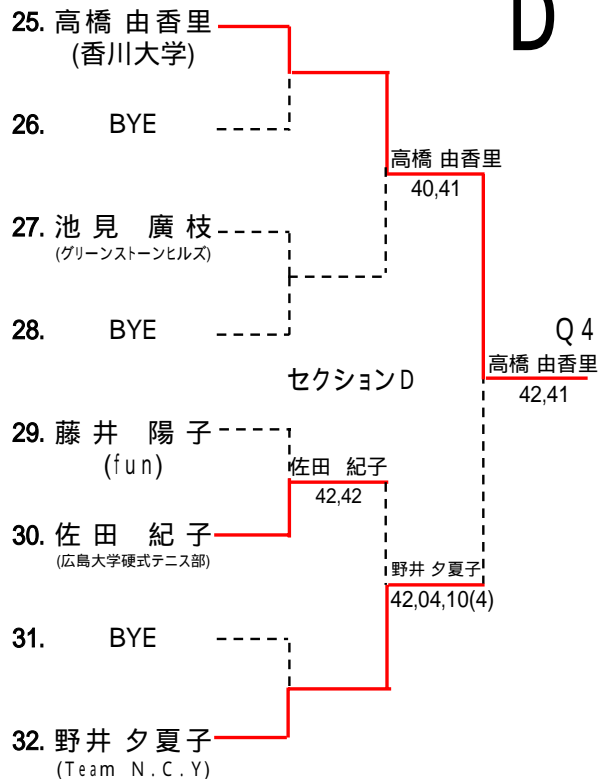
B



C



D



男子シングルスランキング表

平成18年12月

順位	氏名	ポイント	平成18年						平成17年							
			室内	福山 議長杯	春期 知事杯	国体	全日本 県予選	福山 市長杯	秋季 知事杯	室内	福山 議長杯	春期 知事杯	国体	全日本 県予選	福山 市長杯	秋季 知事杯
1	上本 武	485				120	15				20	180		30	120	
2	岩崎元春	310				30	60				80	60			80	
3	松石和典	200		80					80		40					
4	岡田宜之	190		40	60				40						20	30
5	川崎真樹	185		20	15				40	30	20	30	30			
6	福本純	120							120							
7	渡辺拓也	80							20	60						
8	原田好美	75		40					20			15				
8	武田守弘	75			15				20						40	
10	金島和司	50		10							40					
10	上本徳治	50							10						40	
12	緒方慎一	45							10			15			20	
13	平川隆一	40		20											20	
13	大嶋幸平	40							10							30
15	土屋光正	35									10				10	15
16	相田靖之	30										30				
16	中川恒雄	30		10							10				10	
16	高橋昌之	30		10					20							
19	加藤範久	20									10				10	
19	鈴木 聡	20									20					
19	関矢寛史	20													20	
19	小川貴志	20							10						10	
23	栗田洋輔	10									10					
23	矢津研一	10									10					
23	塚原弘二	10									10					
23	小寺邦彦	10													10	
23	窪田俊介	10													10	
23	渋谷知宏	10		10												
23	中谷 正	10		10												
23	佐藤清則	10		10												
23	金尾敏弘	10							10							
23	吉村拓也	10							10							
23	占部克明	10							10							

男子ダブルスランキング表

平成18年12月

順位	氏名	ポイント	平成18年						平成17年						
			室内	福山 議長杯	春期 知事杯	国体	全日本 県予選	福山 市長杯	秋季 知事杯	室内	福山 議長杯	春期 知事杯	国体	全日本 県予選	福山 市長杯
1	栗田洋輔	430		120	60			80			120			20	30
1	大嶋幸平	430		120	60			80			120			20	30
3	上本 武	315									180			120	15
4	岩崎元春	300									180			120	
5	福本純	200						120						80	
6	谷征純	160								120				40	
6	松石和典	160								120				40	
8	原田好美	120		80				20		20					
8	尾園仁	120						120							
10	小川貴志	110			30			40						40	
11	平川隆一	80		40						40					
11	緒方慎一	80								80					
11	窪田俊介	80								80					
11	岡田宜之	80		80											
11	土屋光正	80						20		40				20	
11	川崎真樹	80							60					20	
11	城下智彦	80							60					20	
18	前野義夫	60									60				
18	相田靖之	60									60				
18	金島和司	60						40						20	
18	高尾秀一	60						40						20	
18	上本徳治	60								40				20	
18	石井達雄	60		40				20							
24	鈴木 聡	40								40					
24	占部克明	40		40											
24	田頭真二	40						40							
27	武田守弘	30			30										
28	洲崎 靖	20								20					
28	中川恒雄	20								20					
28	吉村拓也	20								20					
28	加藤範久	20								20					
28	小寺邦彦	20								20					
28	井上貞幸	20						20							
28	濱田信孝	20						20							
35	渡辺拓也	15			15										

女子シングルスランキング表

平成18年12月

順位	氏名	ポイント	平成18年							平成17年						
			室内	福山議長杯	春期知事杯	国体	全日本県予選	福山市長杯	秋季知事杯	室内	福山議長杯	春期知事杯	国体	全日本県予選	福山市長杯	秋季知事杯
1	吉原叔恵	480		80	120			80							120	
2	山口有里絵	120				60							60			
3	山崎五月	110			30							40			40	
4	眞田美樹	70		40	15					15						
5	池見廣枝	55						40	15							
6	藤末くみ	40										40				
6	藤井陽子	40													40	
6	岡登志江	40		40												

女子ダブルスランキング表

平成18年12月

順位	氏名	ポイント	平成18年							平成17年						
			室内	福山議長杯	春期知事杯	国体	全日本県予選	福山市長杯	秋季知事杯	室内	福山議長杯	春期知事杯	国体	全日本県予選	福山市長杯	秋季知事杯
1	山崎五月	460		120	180						40				120	
2	河野理恵	340		80							120	60			80	
3	前田真美	240						120			120					
4	池見廣枝	235		80					15			60			80	
5	榊 斉子	200						40			40				120	
6	眞田美樹	150		40	30						80					
7	岩崎妙子	120		40							80					
7	佐藤啓子	120		120												
7	吉原叔恵	120						120								
10	宮口理恵子	80						80								
10	岡田睦永	80						80								
12	永川寿子	60										60				
13	池和子	40									40					
13	藤末くみ	40									40					
13	山下萌子	40		40												
13	村上紗綾	40		40												
13	石井悦子	40						40								
13	峠俊子	40						40								