

2005年度

福山市テニス協会行事報告



福 山 市 テ ニ ス 協 会

〒721 - 0974

福 山 市 東 深 津 町 5 - 1 8 - 5

TEL (084) 928 - 5011

福山市テニス協会ホームページアドレス

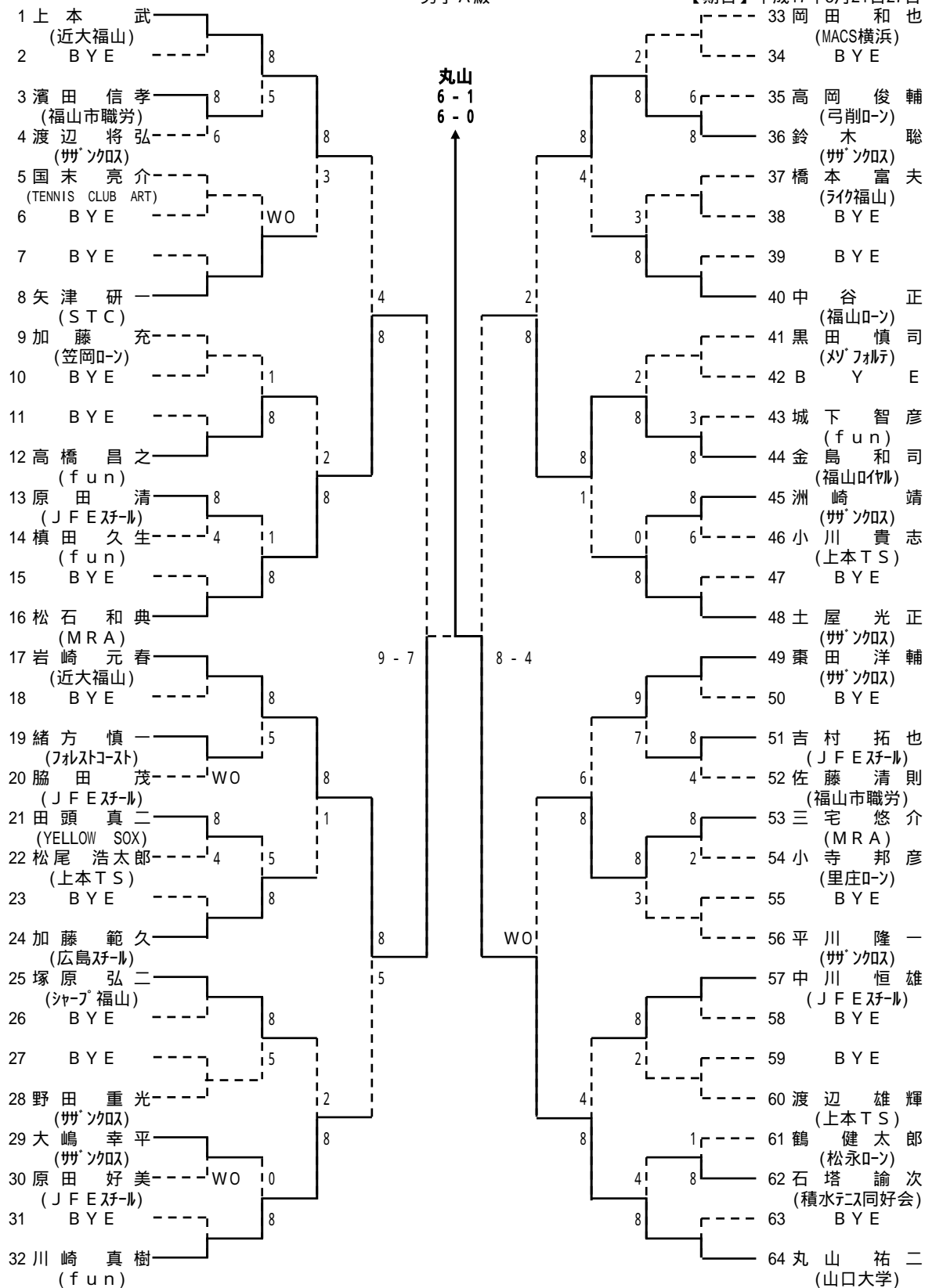
<http://park12.wakwak.com/~tennis/>

平成 17 年度 行事報告

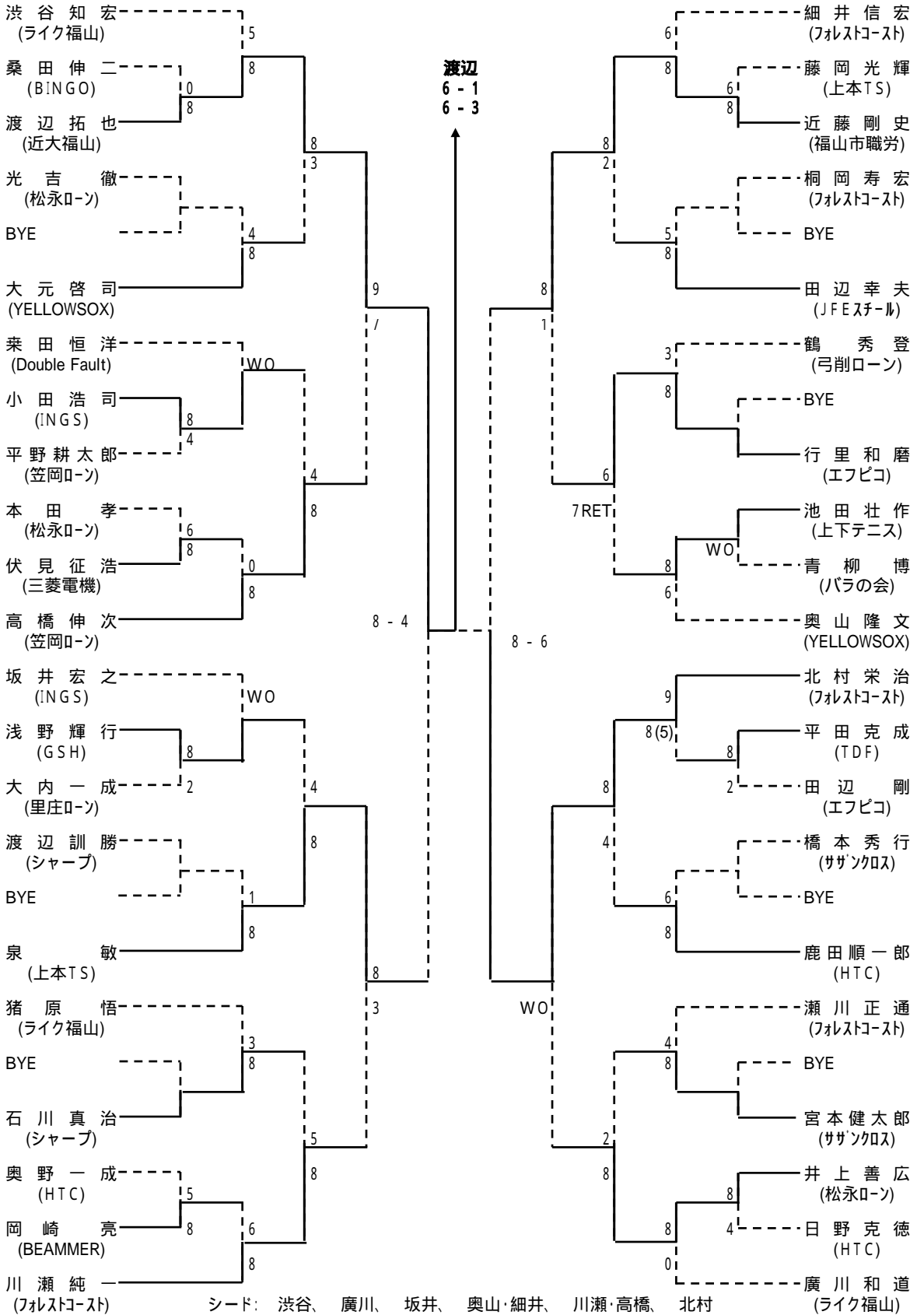
月 日	行 事 名	インリ-数
1/30	競技運営委員会	
2/ 5	理事会	
3/12	総会・設立 20 周年記念式典	
3/20	福山年齢別ダブルステニス大会(都市対抗市予選) テニスセンター	20組
3/21.27	第21回 議長杯シングルステニス大会 竹ヶ端コート・テニスセンター・びんご運動公園 長者ヶ原コート・日本化薬コート	529名
4/16	第29回都市対抗テニス大会(県予選) 三原運動公園	
4/29.5/3.4	第69回 県知事杯春季テニス大会 びんご運動公園	
5/8.15	第21回 議長杯ダブルステニス大会 竹ヶ端コート・テニスセンター・長者ヶ原コート	254組
6/11.12	実業団対抗テニス大会(県予選) 三原運動公園	
6/ 5	第12回 福山年齢別シングルステニス大会 竹ヶ端テニスコート	59名
7/ 9.10	実業団対抗テニス大会(中国予選) 鳥取県	
7/18	第12回 ジュニアテニス選手権大会 竹ヶ端コート・テニスセンター	255名
7/23	理事会	
8/26	高校生テニス強化練習会 竹ヶ端テニスコート	高等学校 6 校 男・女 40 名
8/23.24.25.26	初心者ナイターテニス教室 竹ヶ端コート	58名
8/28. 9/ 4	第21回 市長杯ダブルス選手権大会 竹ヶ端コート・テニスセンター	221組
9/25.10/ 2	第21回 市長杯シングルス選手権大会 竹ヶ端コート・テニスセンター・びんご運動公園 日本化薬	421名
10/15・16 10/28.29.30	第 8 回 福山オープンテニス 予選日 竹ヶ端テニスコート 本戦日 竹ヶ端テニスコート	予選 男子61名 女子 8名 本戦 男子32名 女子16名
11/ 6・23	第21回 福山市テニス協会団体対抗戦 竹ヶ端コート・テニスセンター	45チーム
11/23	競技運営委員会	
12/10	理事会	

第21回 福山市議長杯シングルステニス大会
男子A級

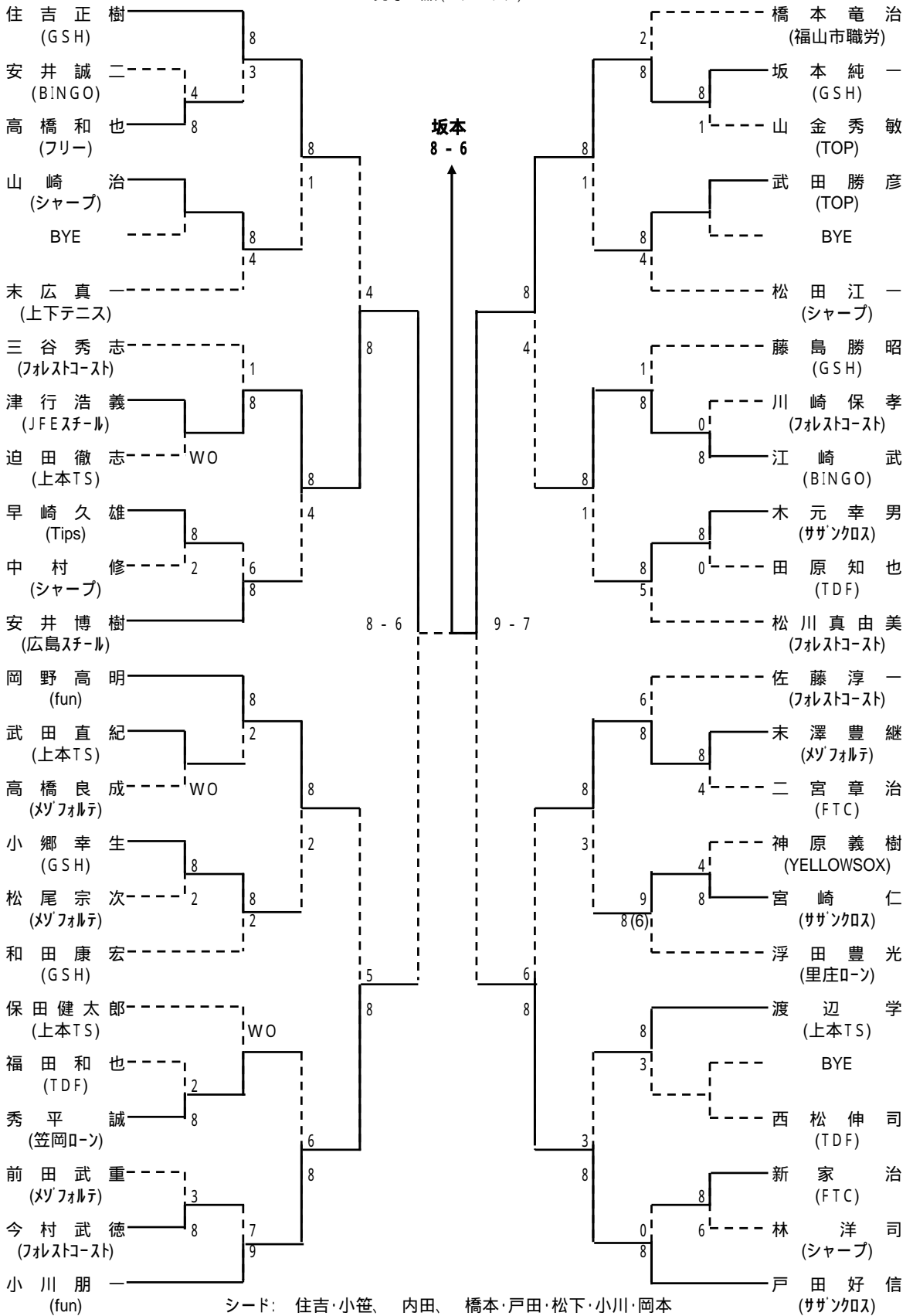
【期日】平成17年3月21日27日



第21回 福山市議長杯シングルステニス大会
男子B級

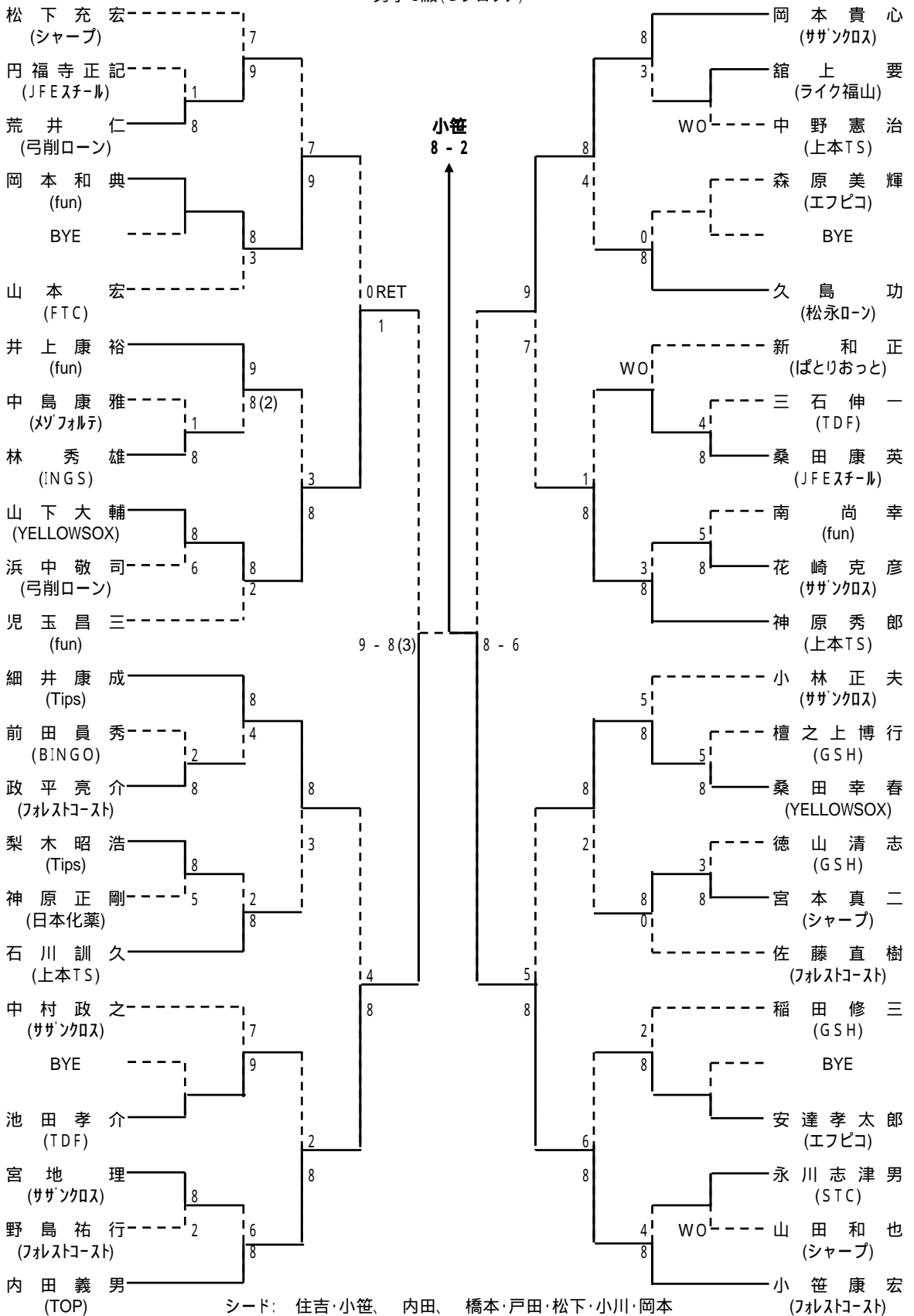


第21回 福山市議長杯シングルステニス大会
男子C級 (Aブロック)



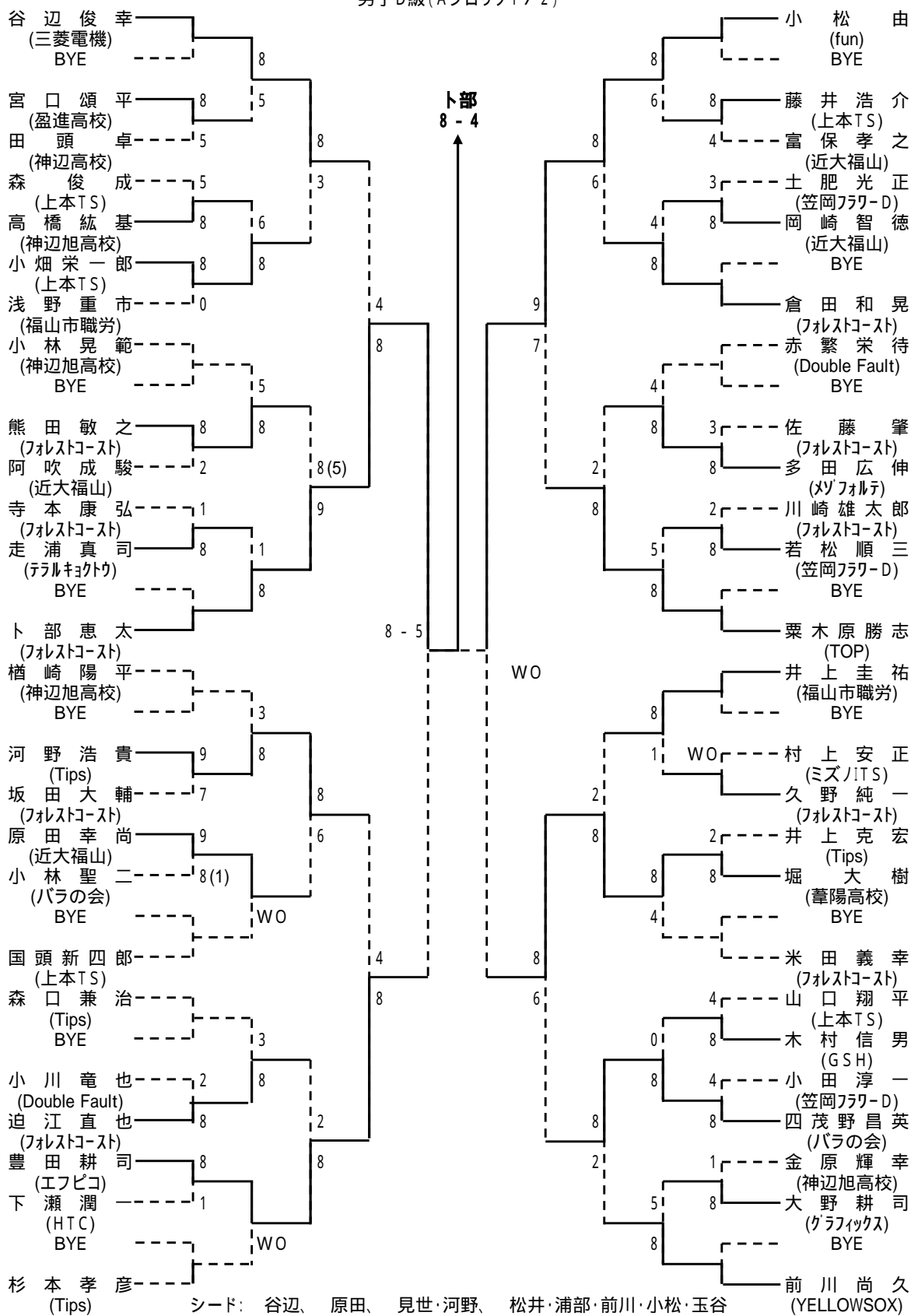
シード: 住吉・小笹、内田、橋本・戸田・松下・小川・岡本
岡野・神原・佐藤・児玉・細井、松川・安井・小林

第21回 福山市議長杯シングルステニス大会
男子C級(Bブロック)

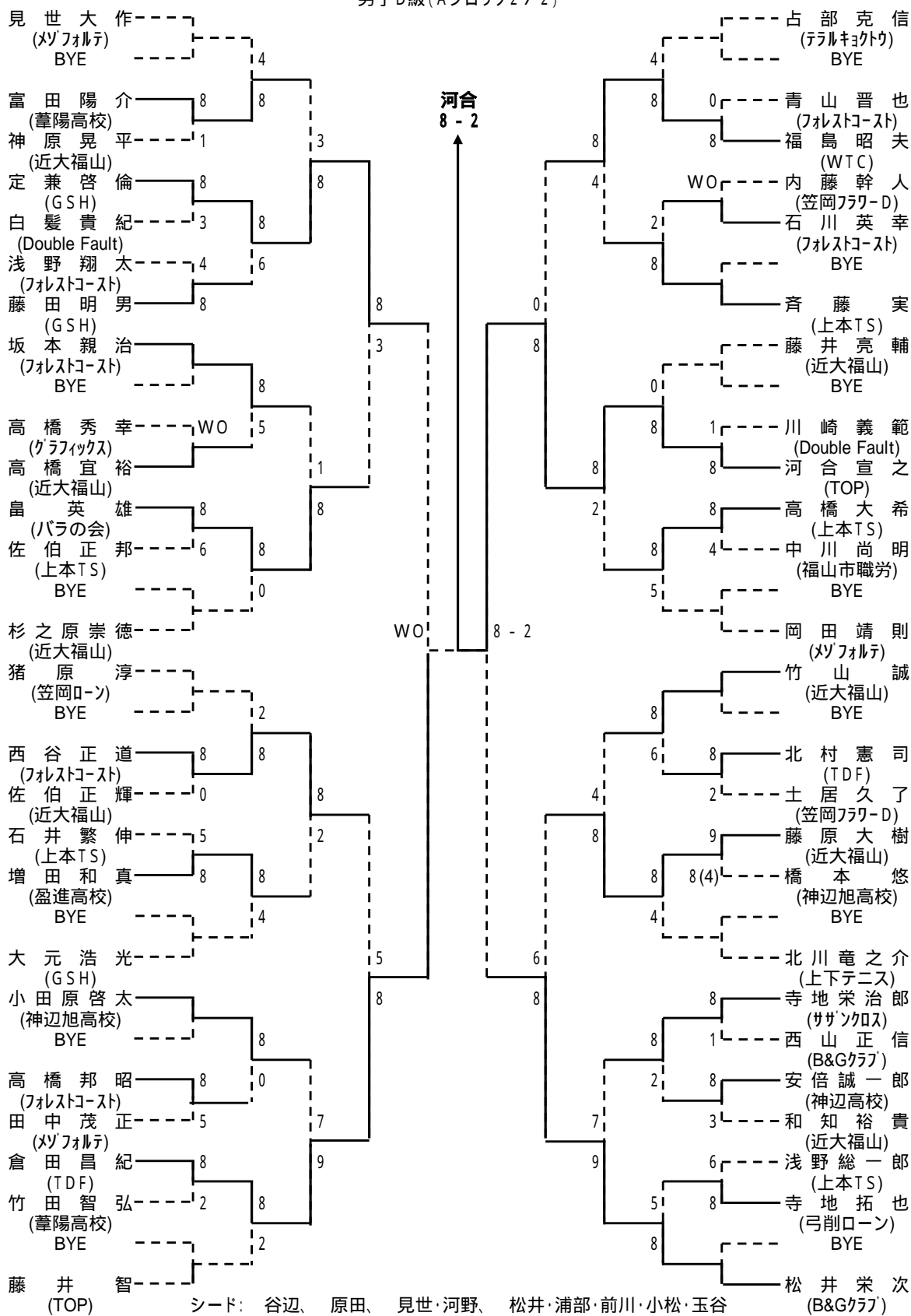


シード: 住吉・小笹、内田、橋本・戸田・松下・小川・岡本
 岡野・神原・佐藤・児玉・細井、松川・安井・小林

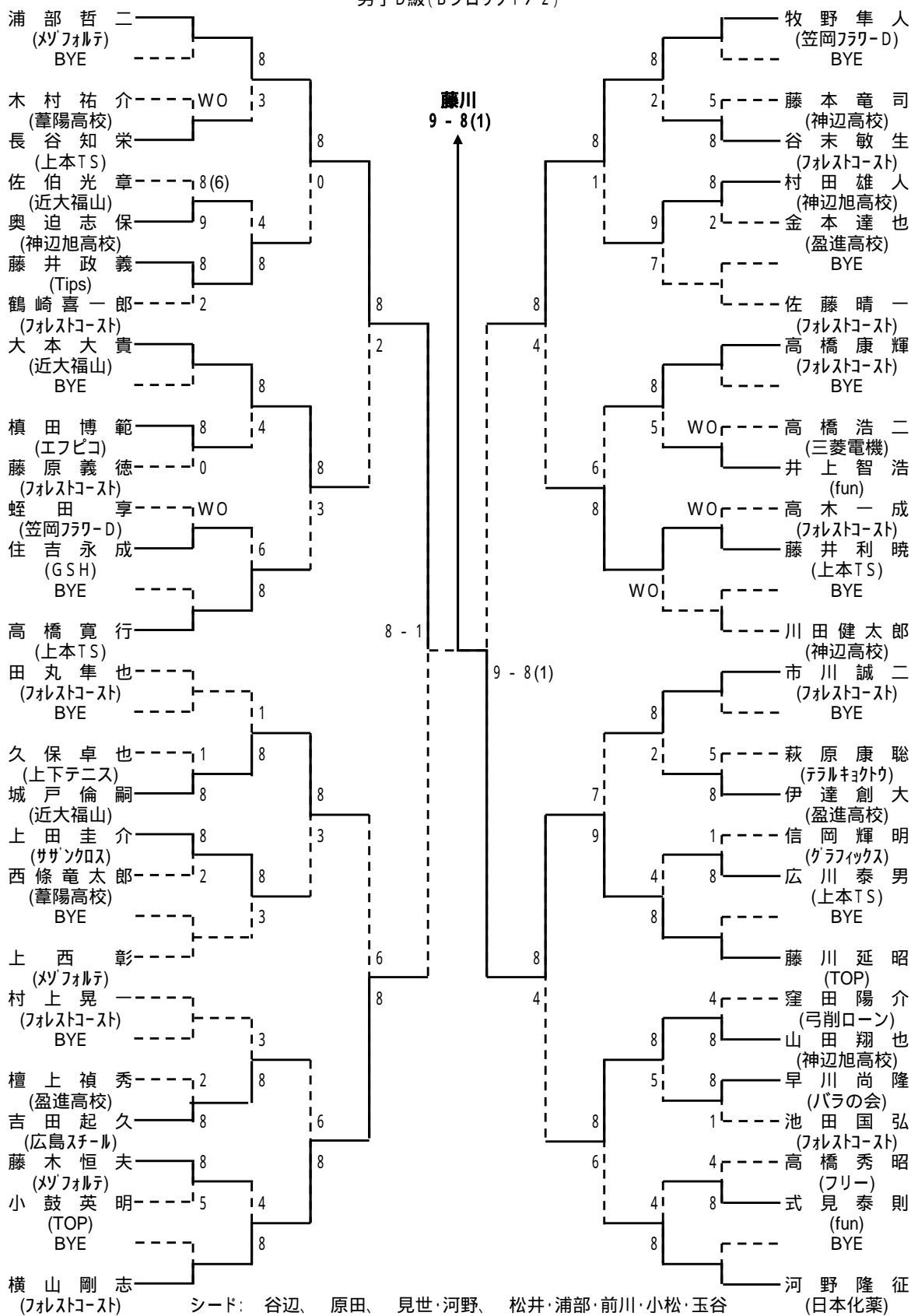
第21回 福山市議長杯シングルステニス大会
男子D級(Aブロック1/2)



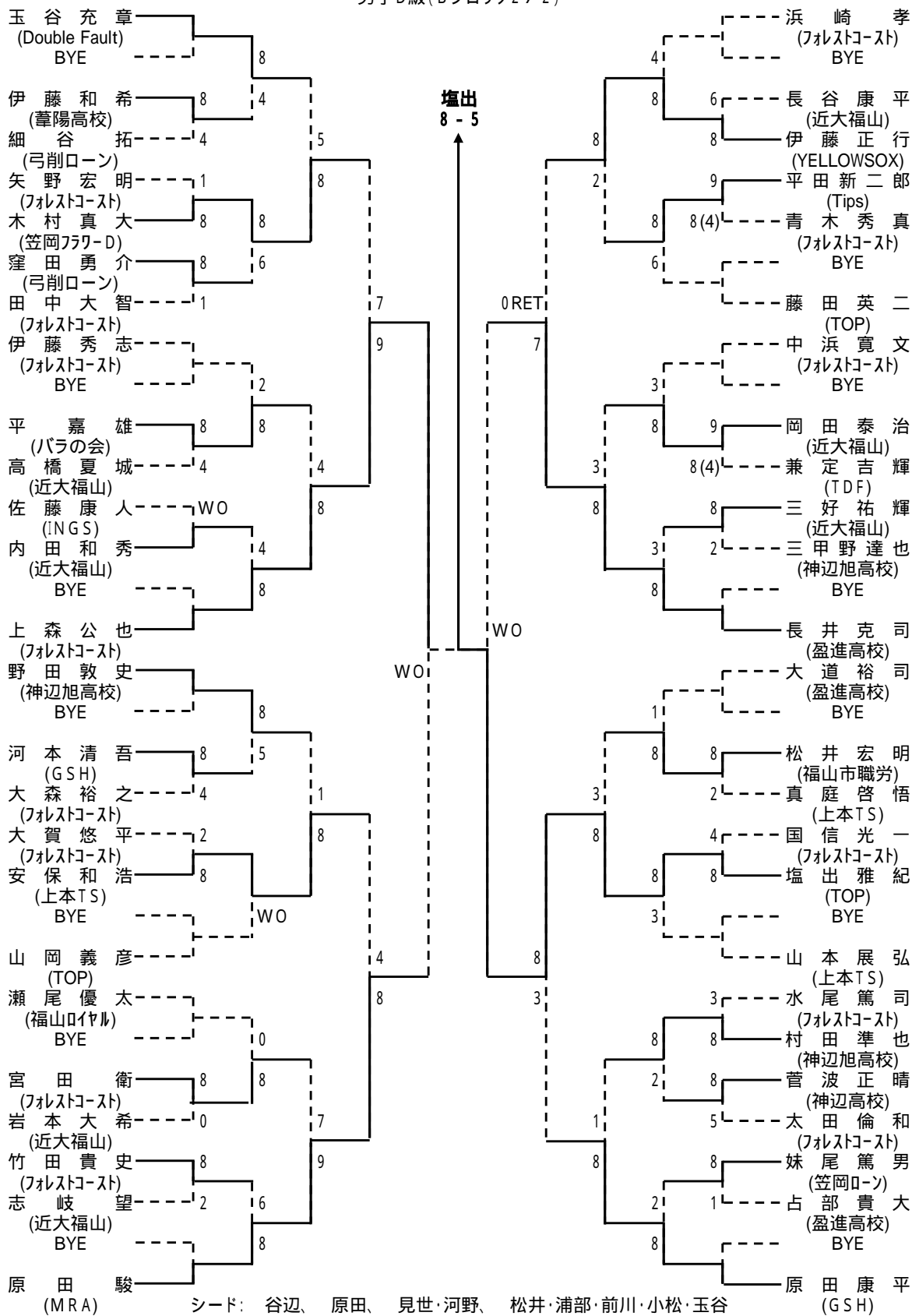
第21回 福山市議長杯シングルステニス大会
男子D級(Aブロック2/2)



第21回 福山市議長杯シングルステニス大会
男子D級(Bブロック1/2)

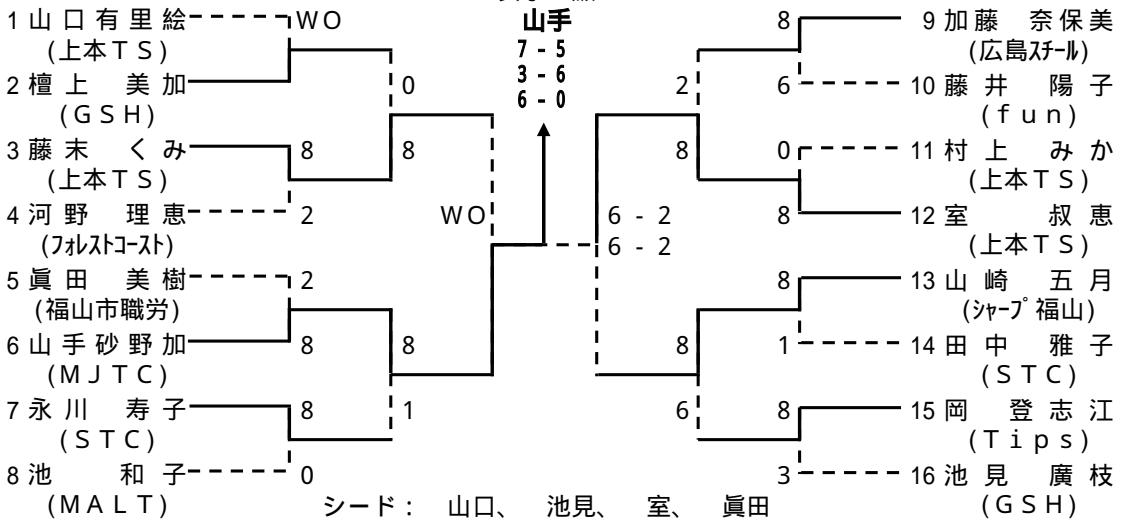


第21回 福山市議長杯シングルステニス大会
男子D級 (Bブロック2 / 2)



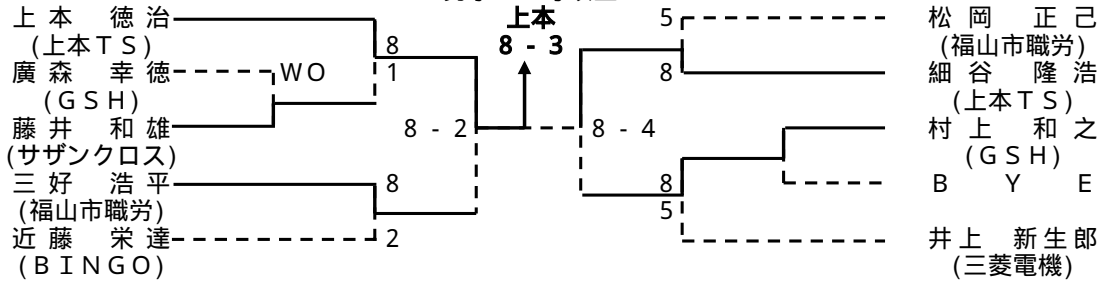
第21回 福山市議長杯シングルステニス大会

女子A級



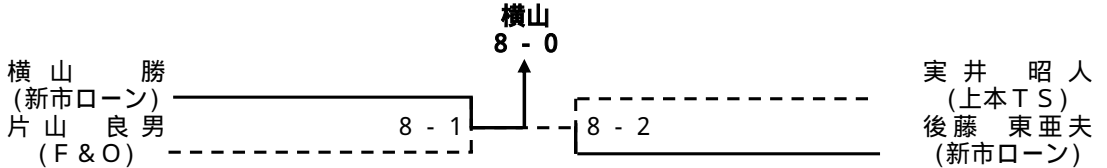
第21回 福山市議長杯シングルステニス大会

男子45才以上

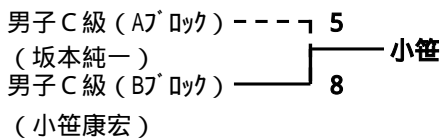


第21回 福山市議長杯シングルステニス大会

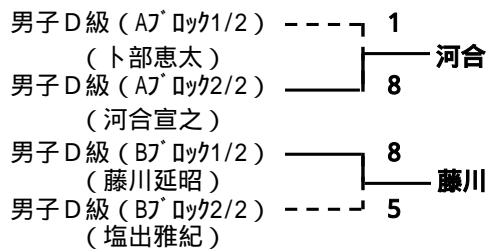
男子55才以上



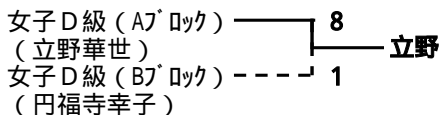
男子C級決勝



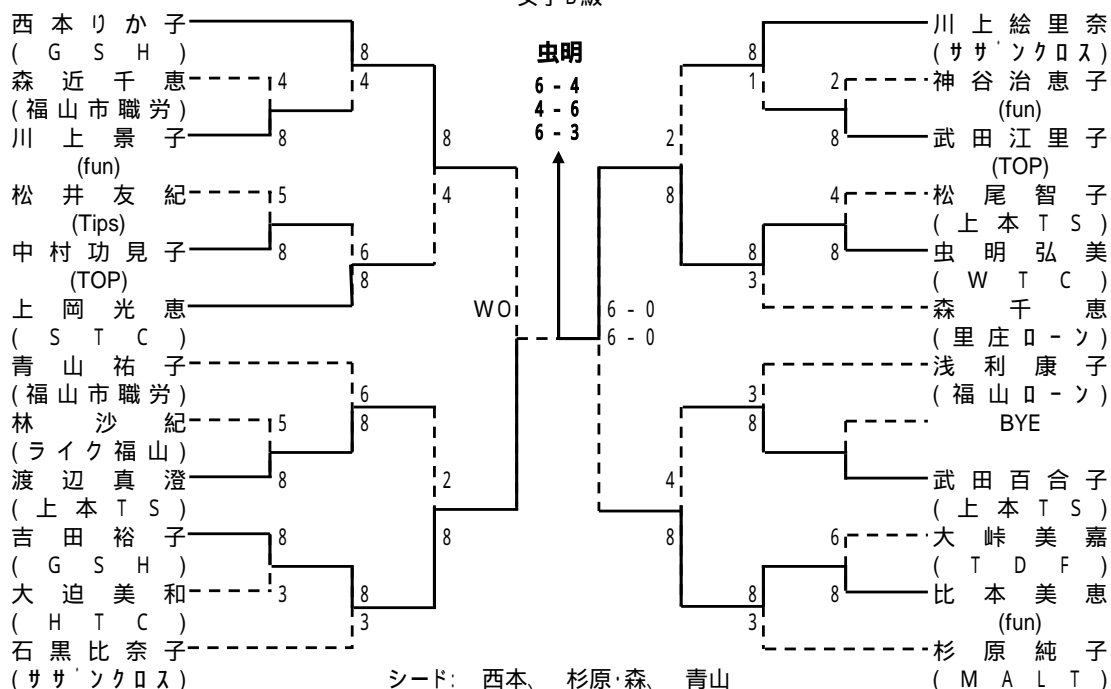
男子D級決勝



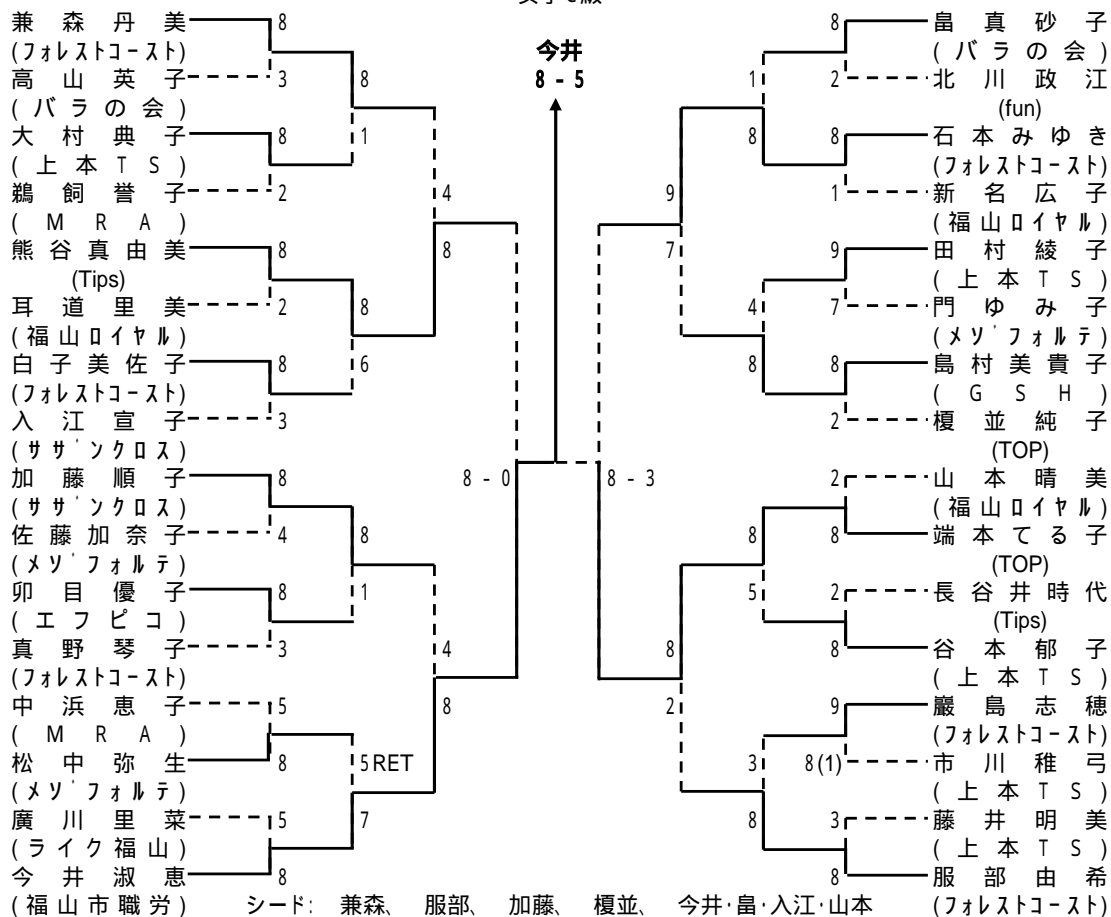
女子D級決勝



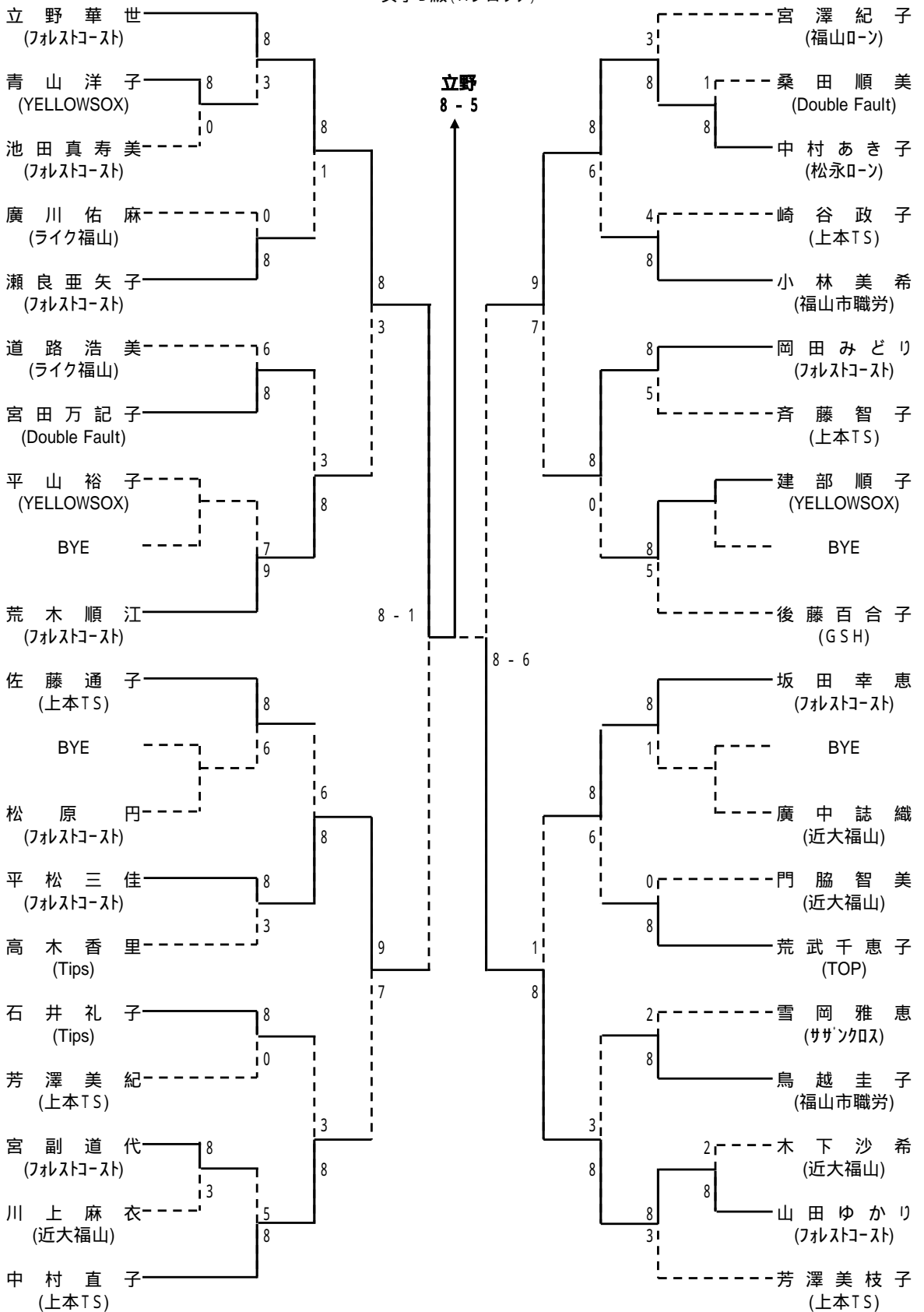
第21回 福山市議長杯シングルステニス大会
女子B級



第21回 福山市議長杯シングルステニス大会
女子C級

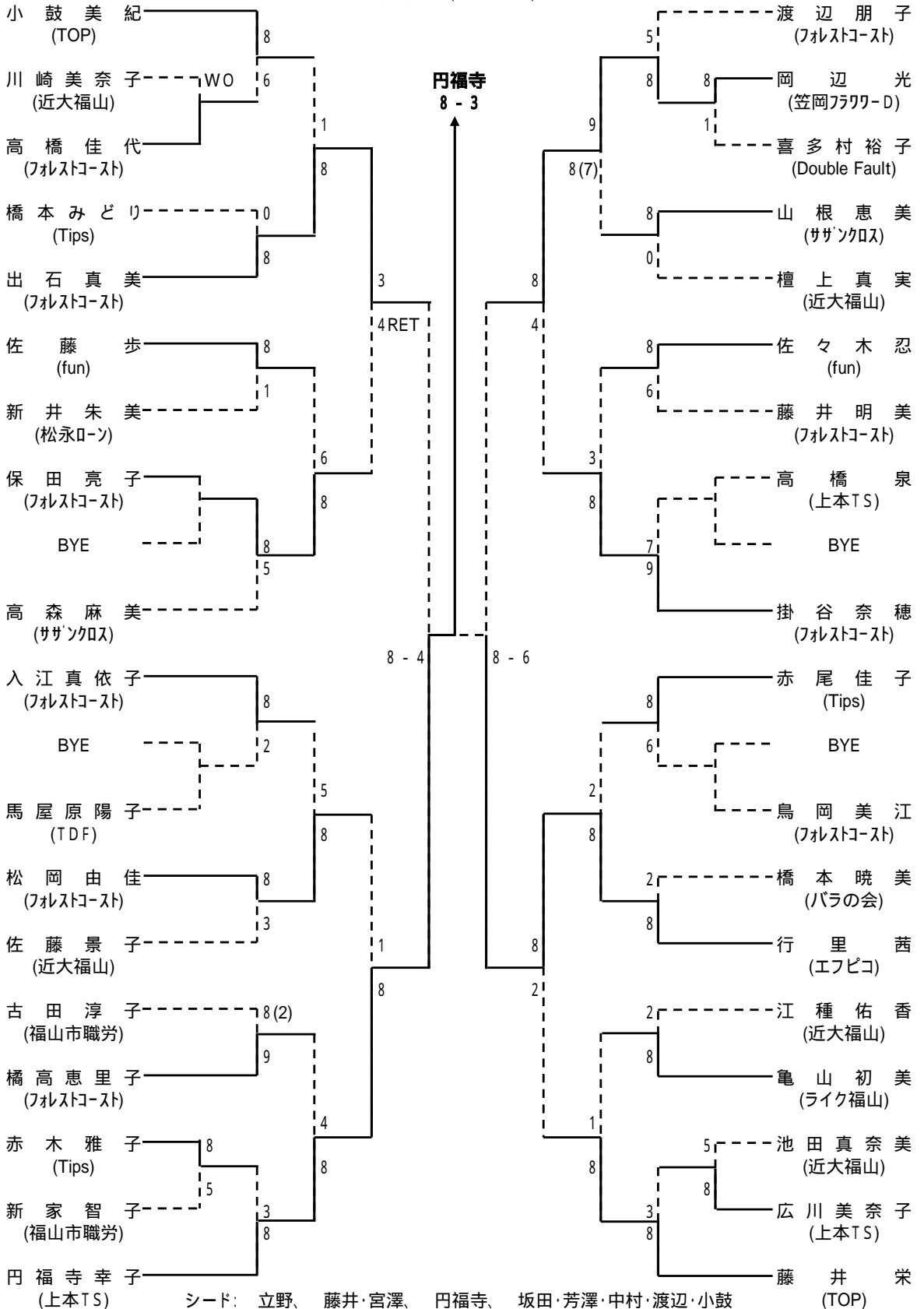


第21回 福山市議長杯シングルステニス大会
女子D級(Aブロック)



シード: 立野、藤井・宮澤、円福寺、坂田・芳澤・中村・渡辺・小鼓
 荒木・赤尾・高森・佐藤(通)・入江・掛谷・佐藤(歩)

第21回 福山市議長杯シングルステニス大会
女子D級(Bブロック)



第4回 年齢別ダブルステニス大会

【期日】平成17年3月20日

女子AB級45才以上

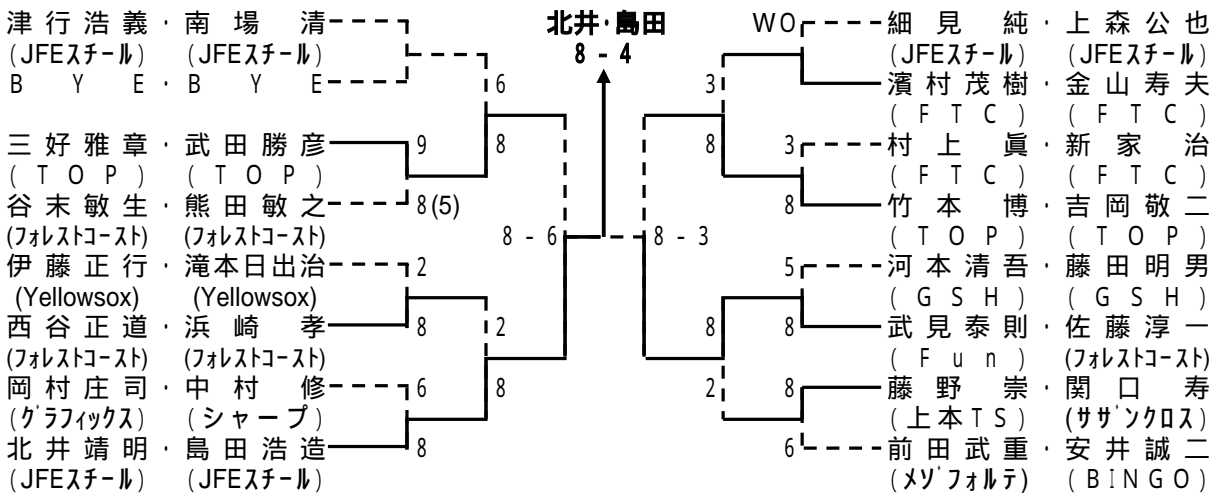
池尻・藤岡
8 - 5

池尻千江子・藤岡佳子 (上本TS) (上本TS) ----- 徳毛薫・小畑恵子 (福山ロイヤル) (福山ロイヤル)

男子AB級45才以上

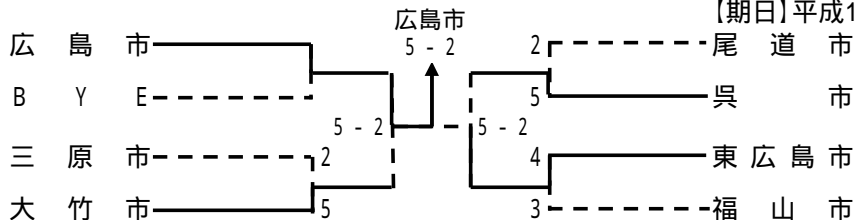
	橋本・林	小西・檀ノ上	東田・近藤	勝敗	順位
橋本富夫・林泰也 (ライク福山) (ライク福山)			8 - 9 (4)	0 - 1	2
小西信明・檀ノ上博行 (GSH) (GSH)					
東田秀也・近藤栄達 (BINGO) (BINGO)	9 - 8 (4)			1 - 0	1

男子CD級35才以上



第29回 全日本都市対抗テニス大会 広島県予選

【期日】平成17年4月16日



【出場選手】

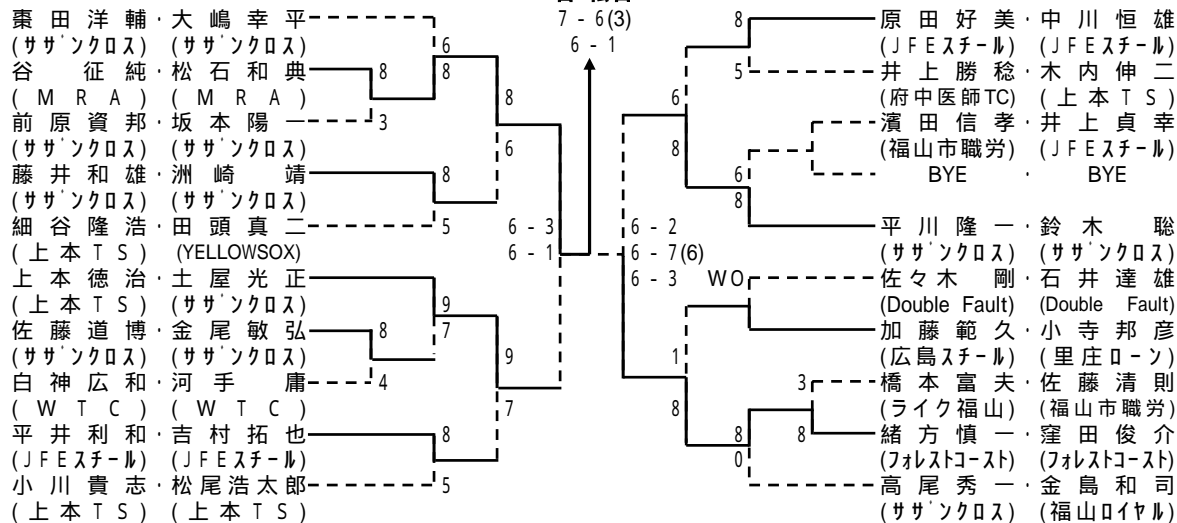
- (一般男子) 上本 武(上本TS)、岩崎 元春(上本TS)
- (一般女子) 室 叔恵(上本TS)、永川 寿子(STC)、山崎 五月(シャープ)
- (45才男子) 近藤 栄達(BINGO)、東田 秀也(BINGO)
- (55才男子) 檀之上博之(GSH)、和田 康宏(GSH)
- (45才女子) 池見 廣枝(GSH)、藤岡 佳子(上本TS)

第21回 福山市議長杯ダブルステニス大会

男子A級

【期日】平成17年5月8日・15日

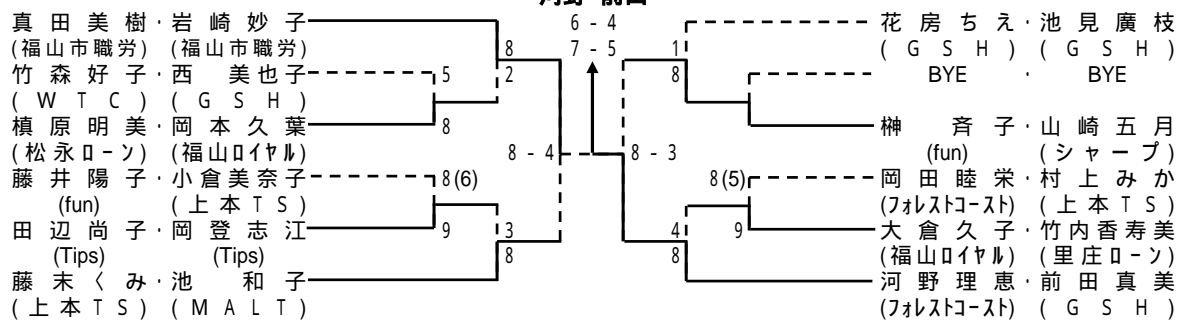
谷・松石



第21回 福山市議長杯ダブルステニス大会

女子A級

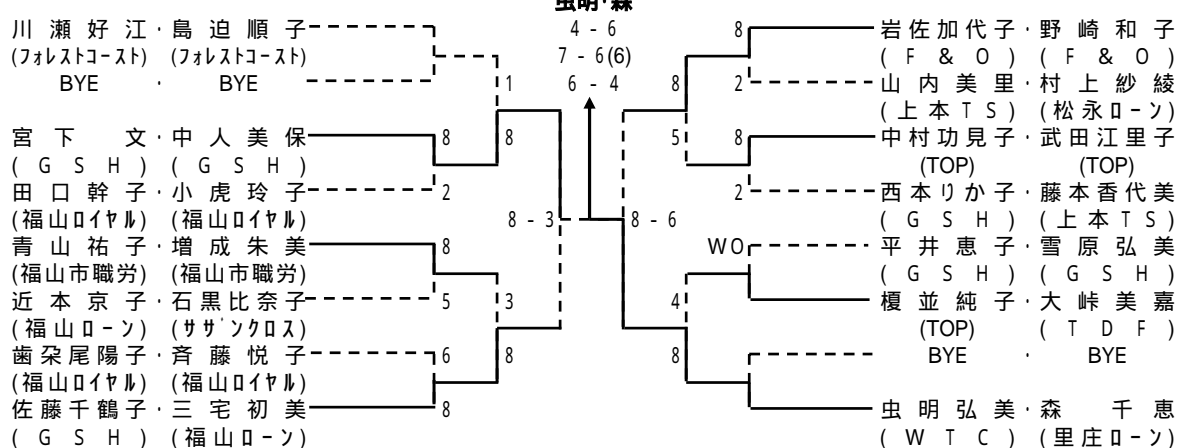
河野・前田



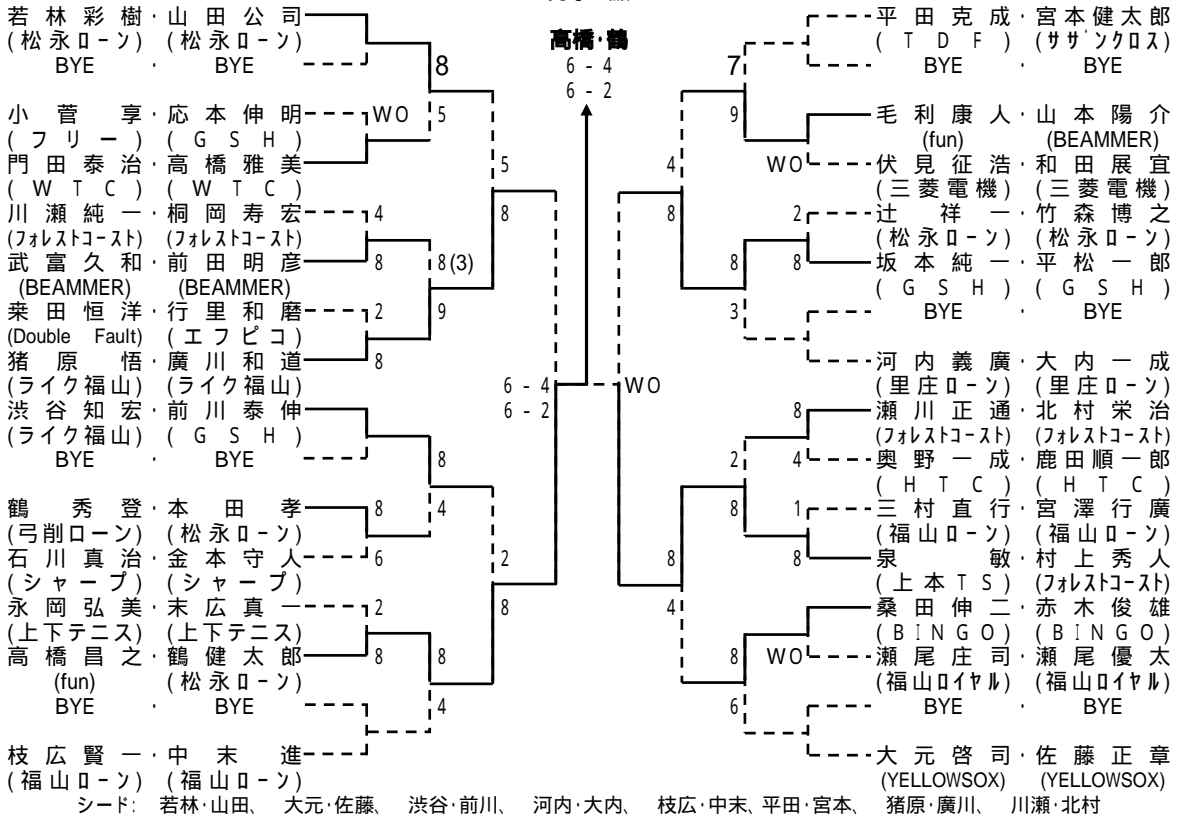
第21回 福山市議長杯ダブルステニス大会

女子B級

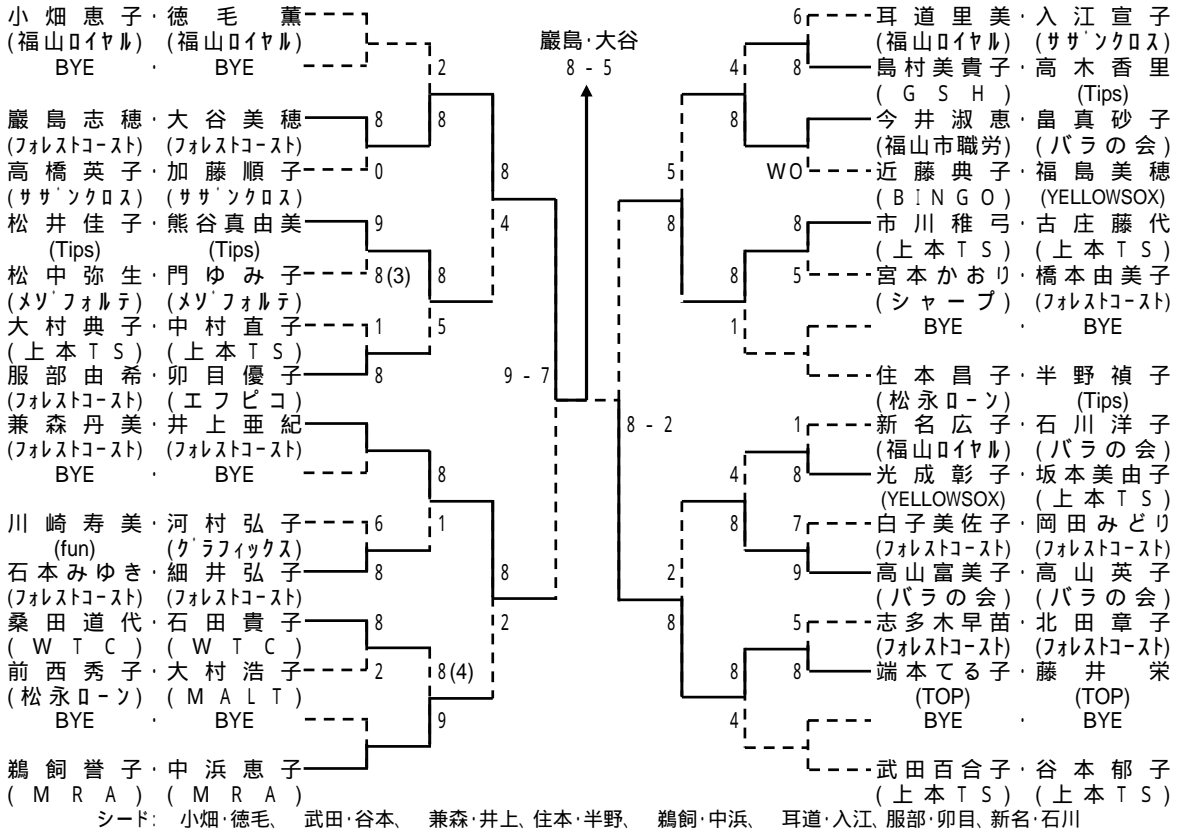
虫明・森



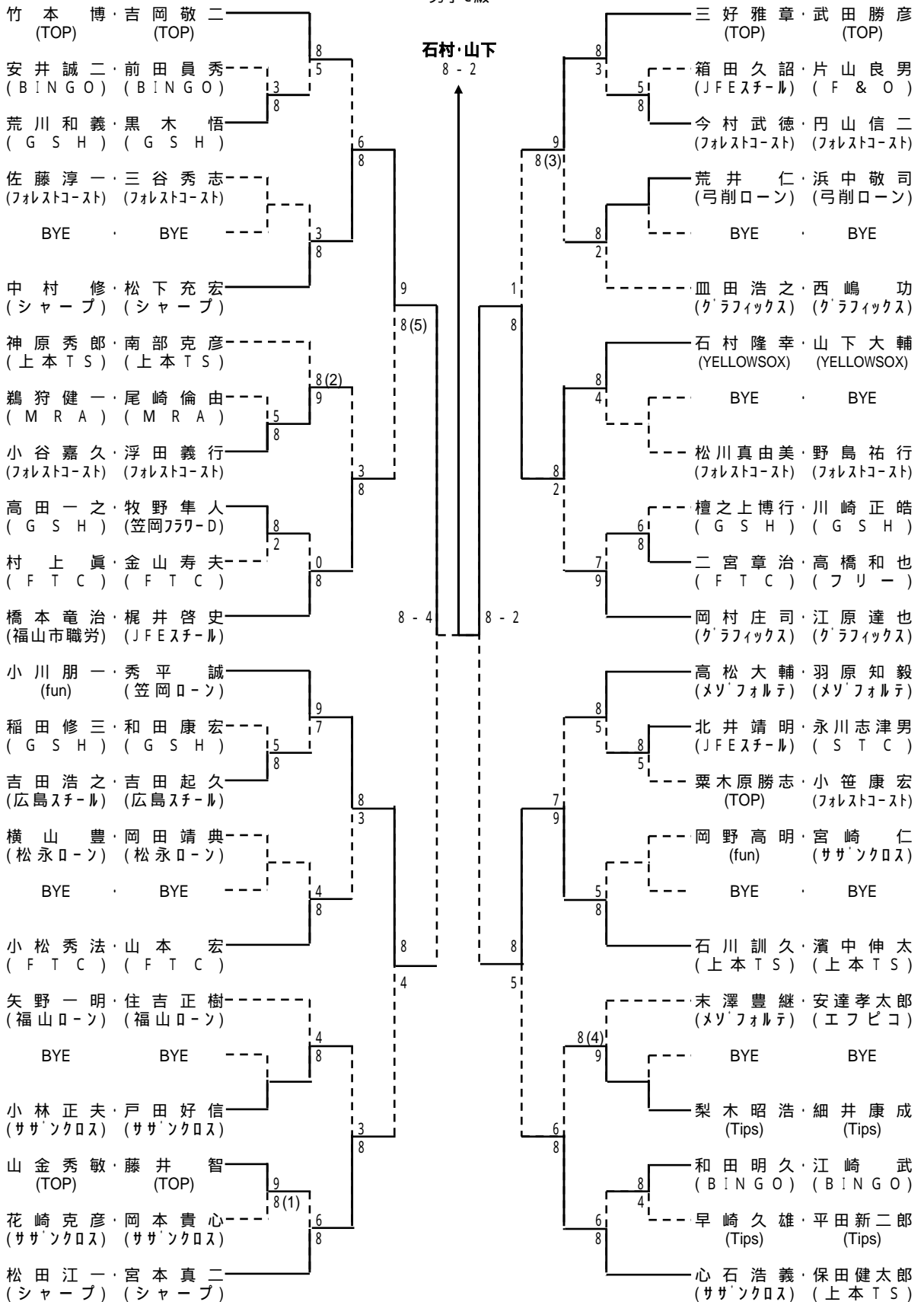
第21回 福山市議長杯ダブルステニス大会
男子B級



第21回 福山市議長杯ダブルステニス大会
女子C級

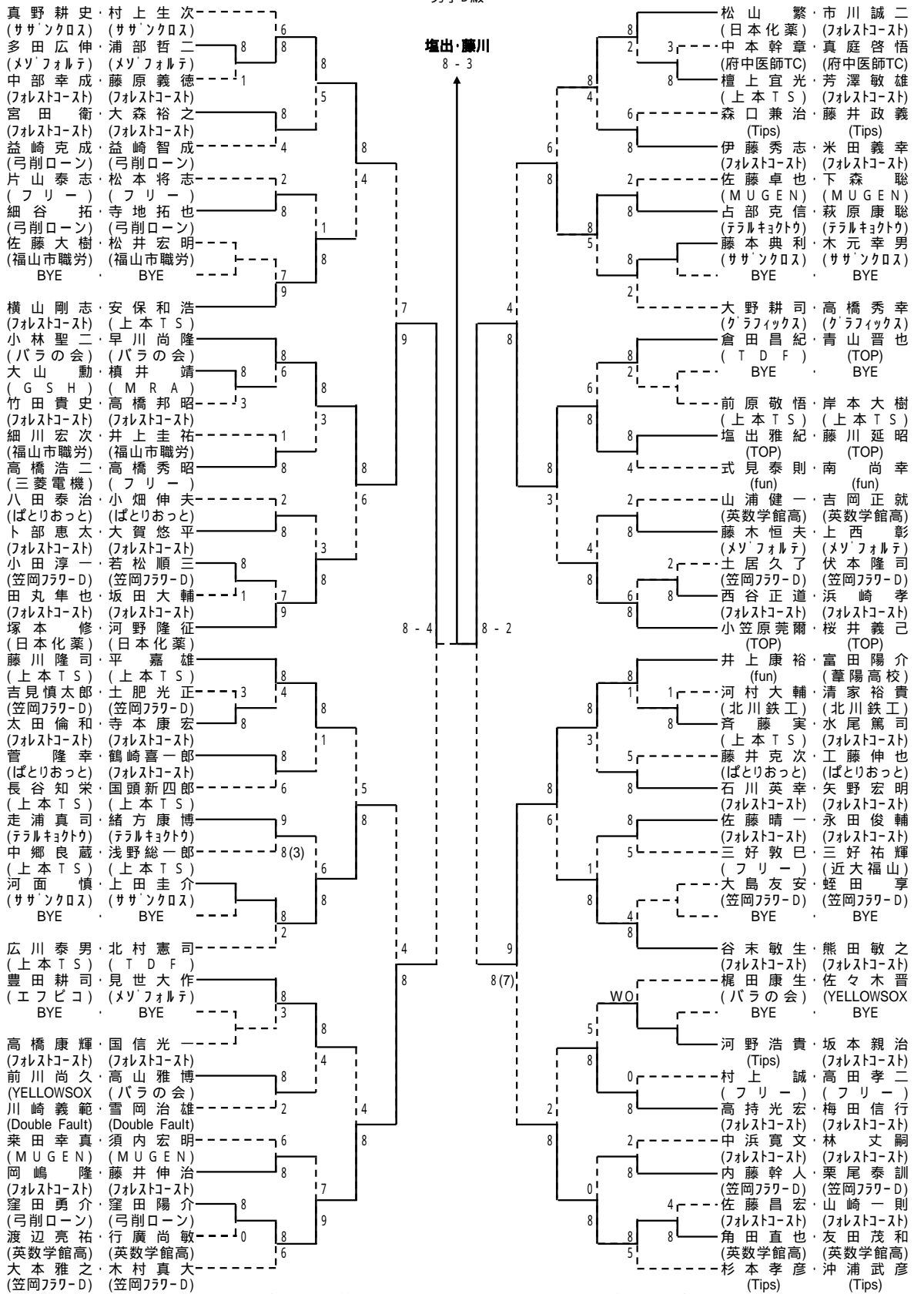


第21回 福山市議長杯ダブルステニス大会
男子C級

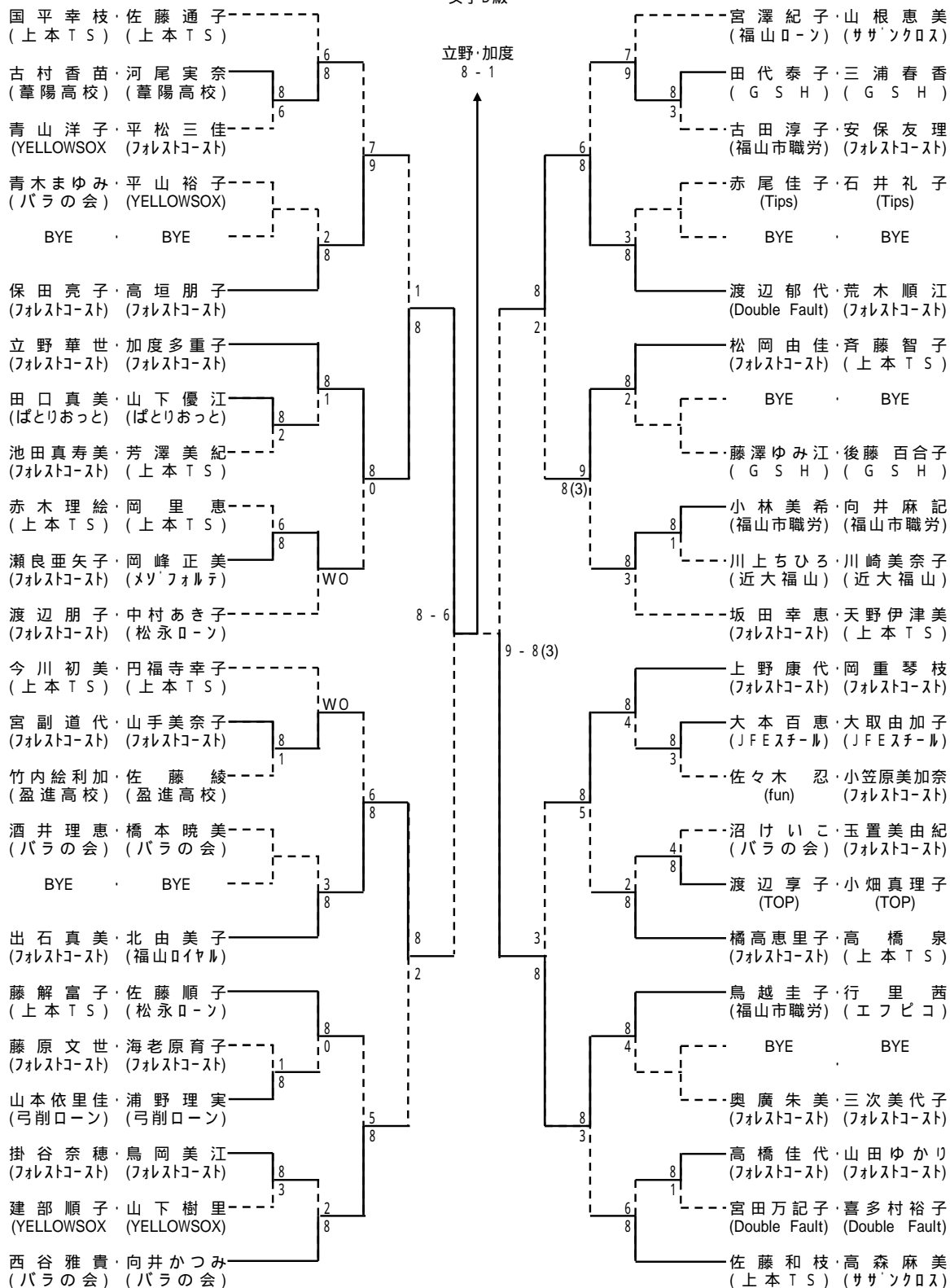


シード: 竹本・吉岡、心石・保田、小川・秀平、岡村・江原、松田・宮本、三好・武田、橋本・梶井、高松・羽原

第21回 福山市議長杯ダブルステニス大会
男子D級

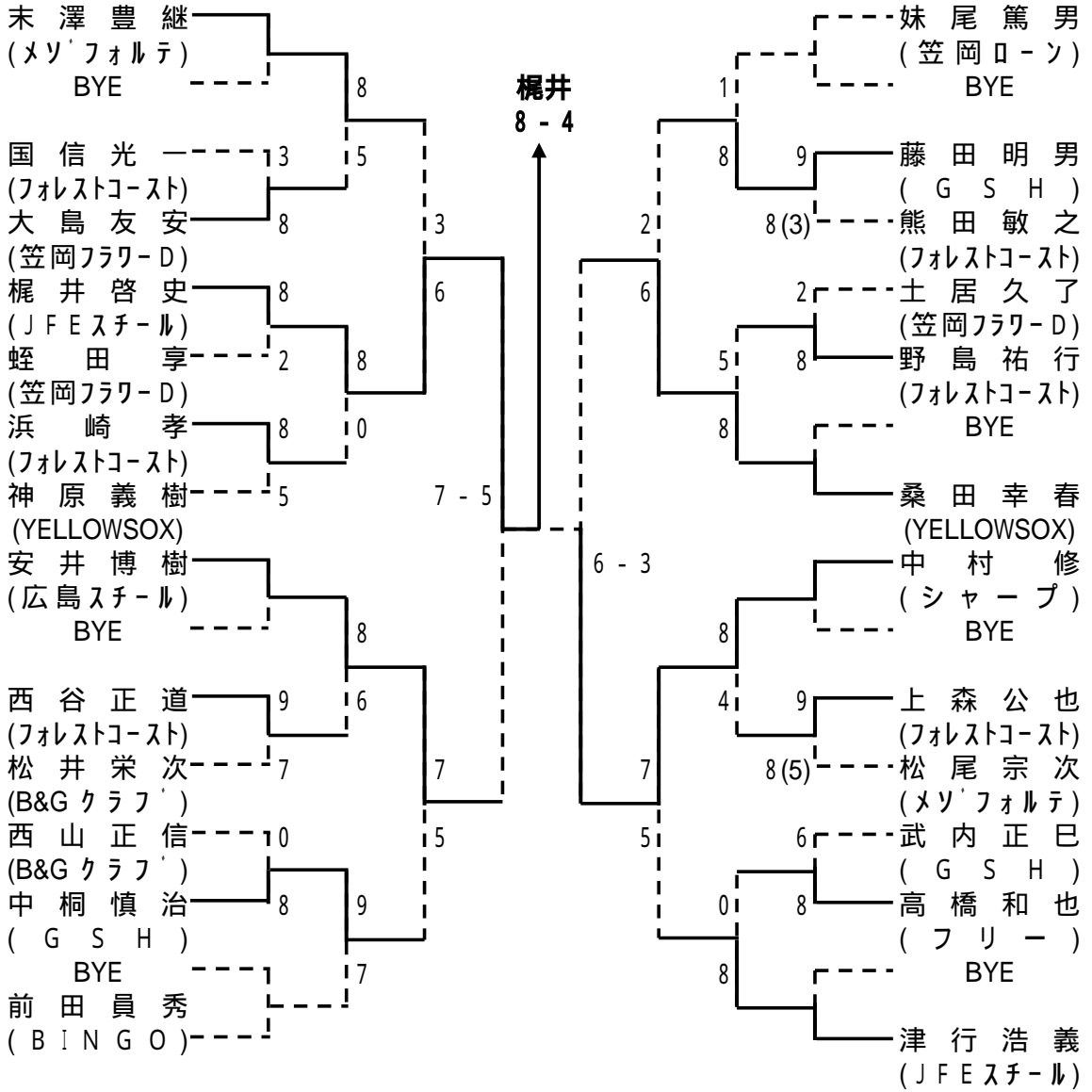


第21回 福山市議長杯ダブルステニス大会
女子D級

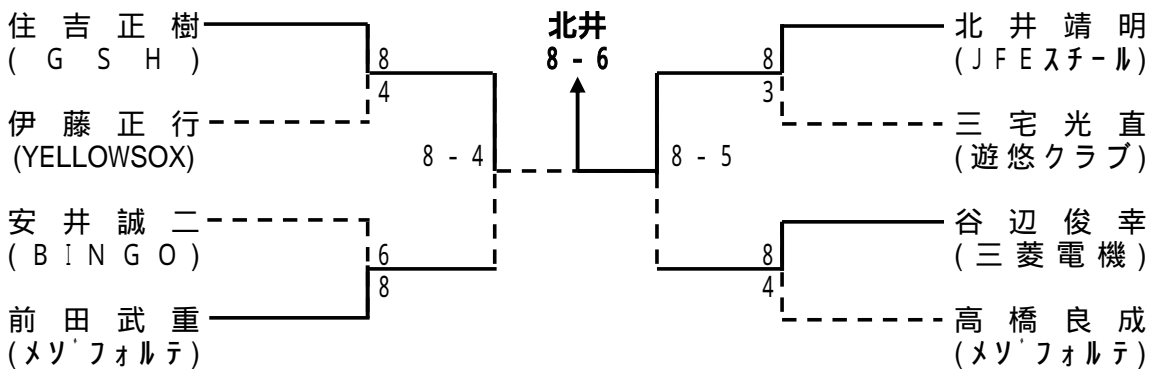


シード: 国平・佐藤、佐藤・高森、坂田・天野、今川・円福寺、宮沢・山根、西谷・向井、渡辺・中村、上野・岡重

第11回 年齢別シングルテニス大会
男子35才以上CD級

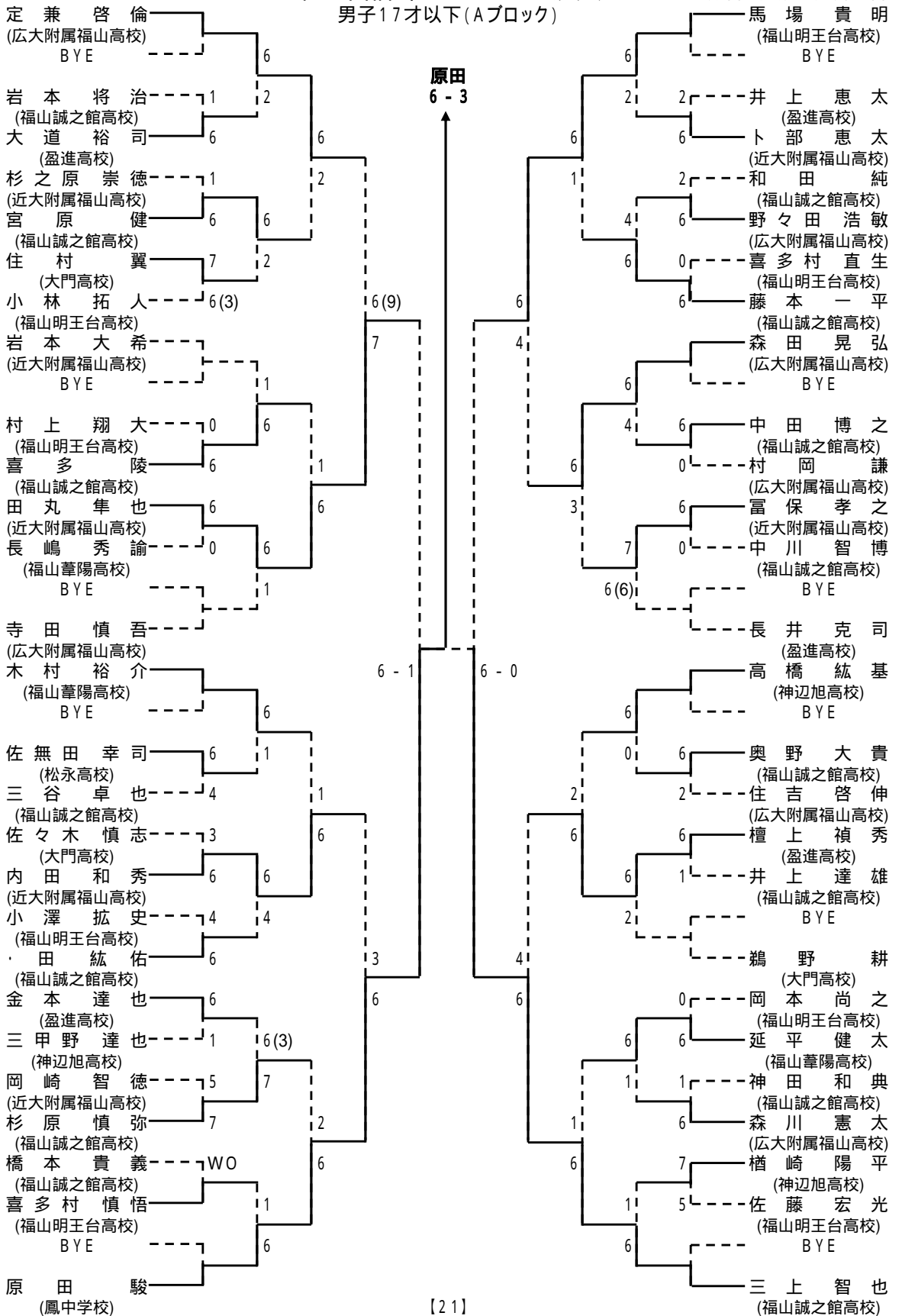


男子45才以上CD級

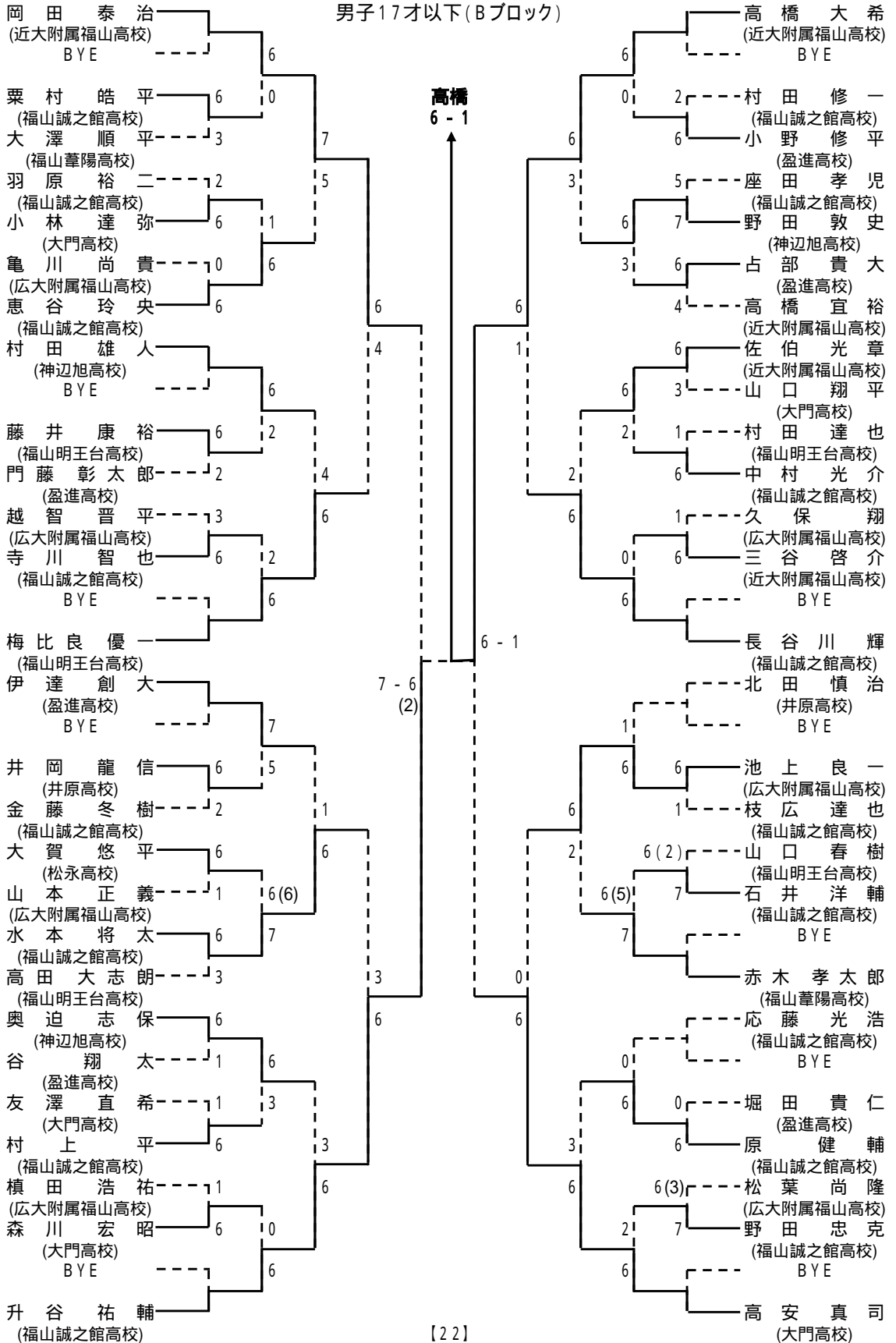


第12回福山ジュニアテニス大会
男子17才以下(Aブロック)

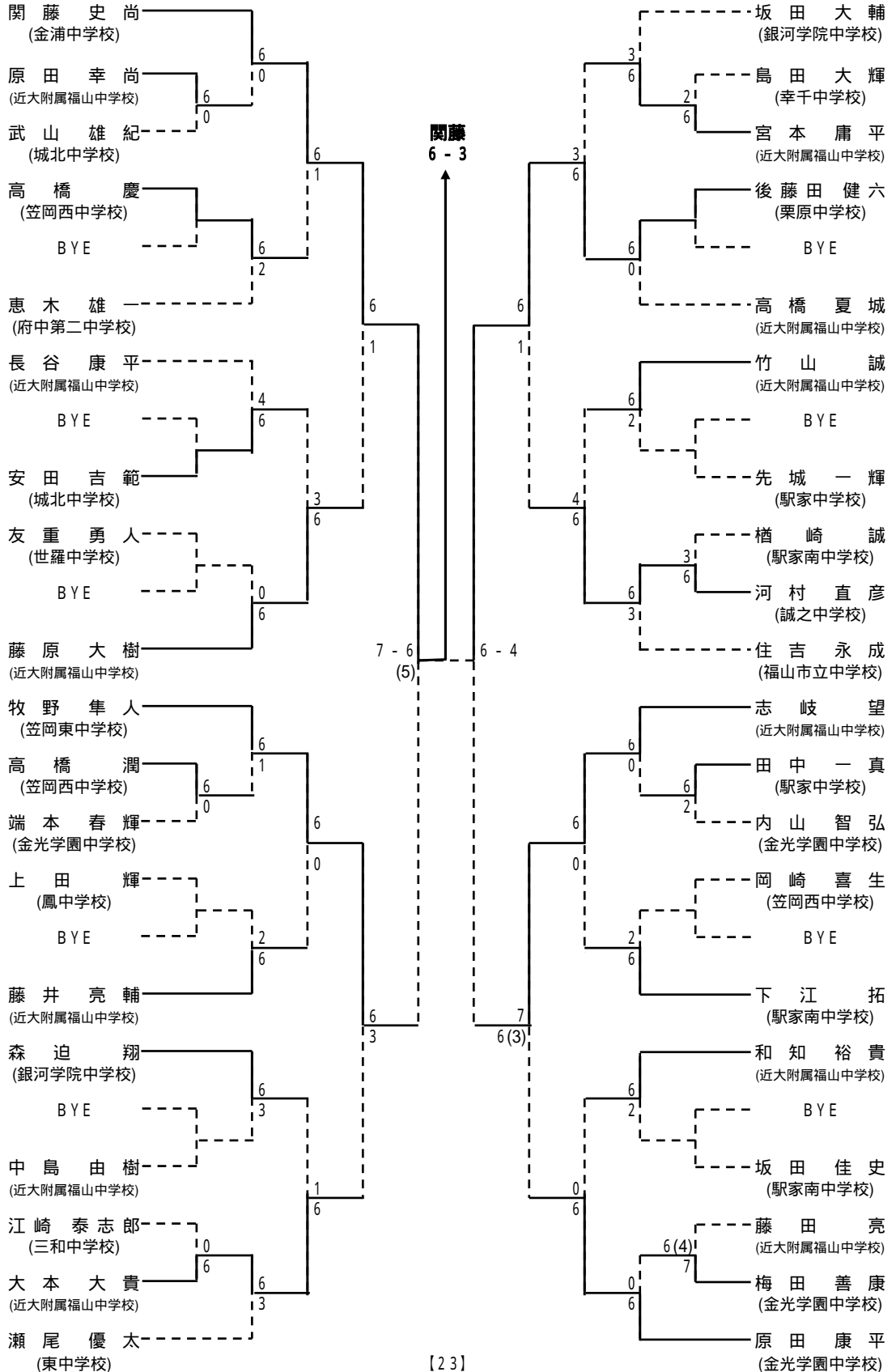
【期日】平成17年7月18日



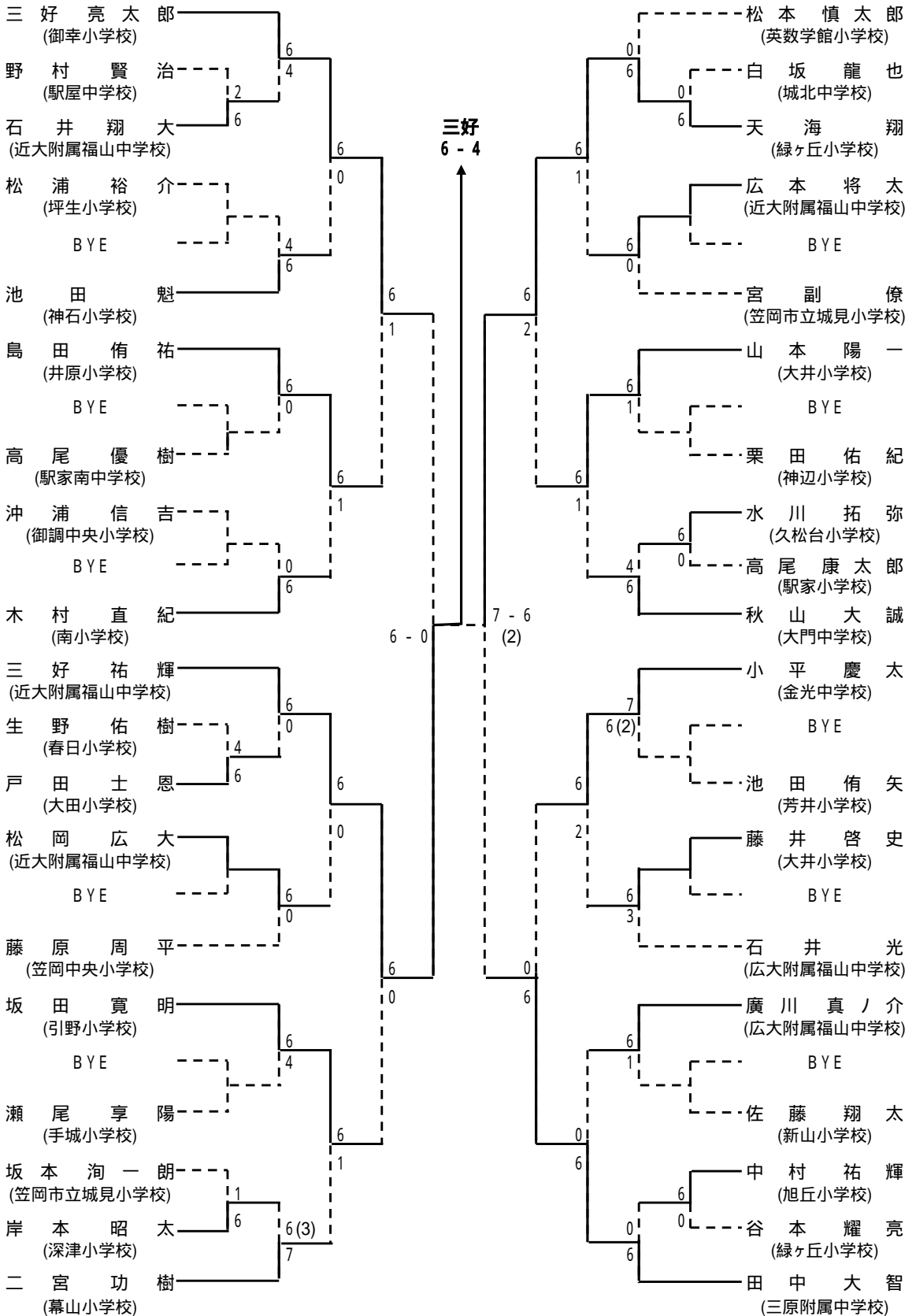
第12回福山ジュニアテニス大会 男子17才以下(Bブロック)



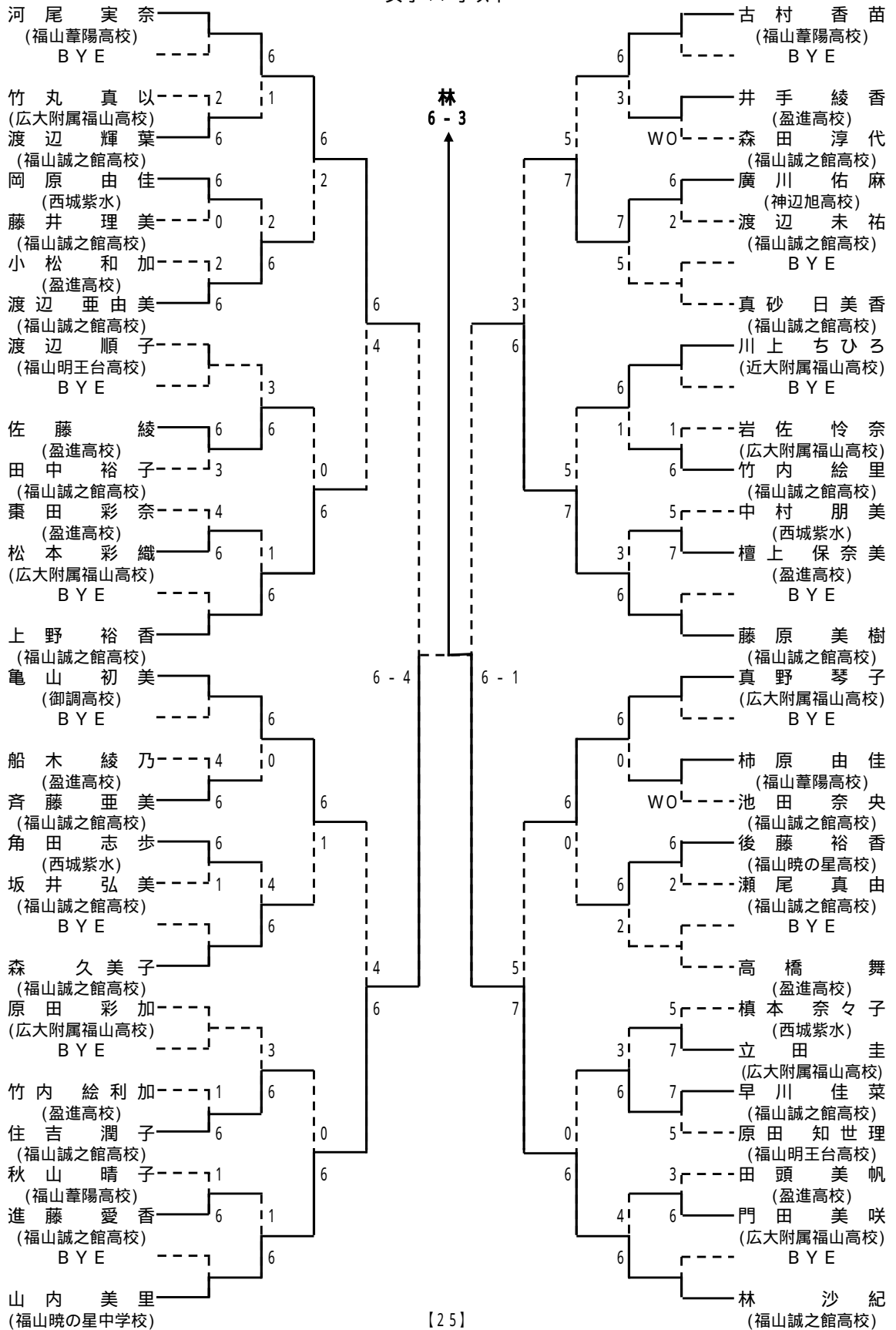
第12回福山ジュニアテニス大会
男子15才以下



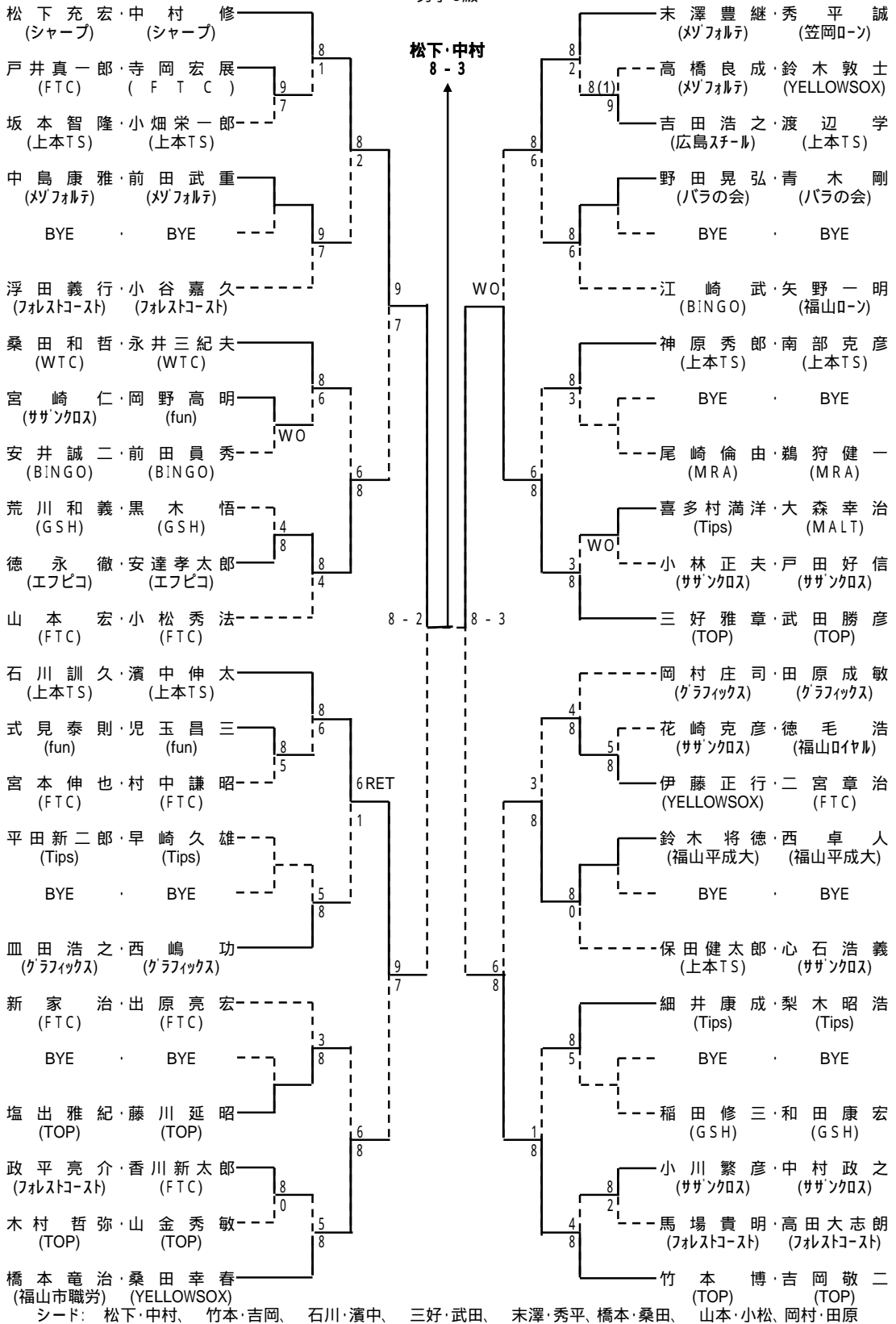
第12回福山ジュニアテニス大会 男子13才以下



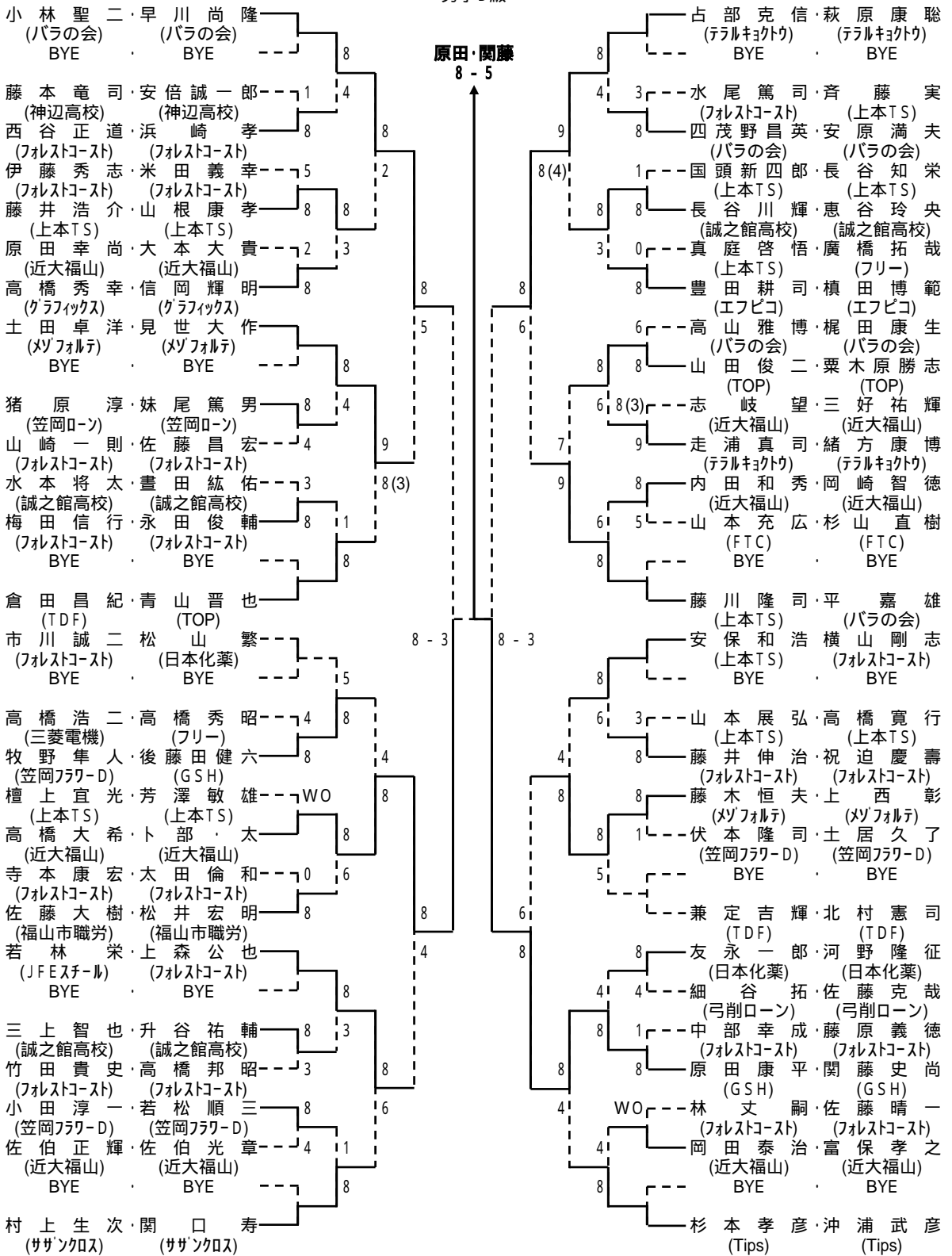
第12回福山ジュニアテニス大会
女子17才以下



第21回 福山市長杯ダブルステニス大会
男子C級



第21回 福山市長杯ダブルステニス大会
男子D級

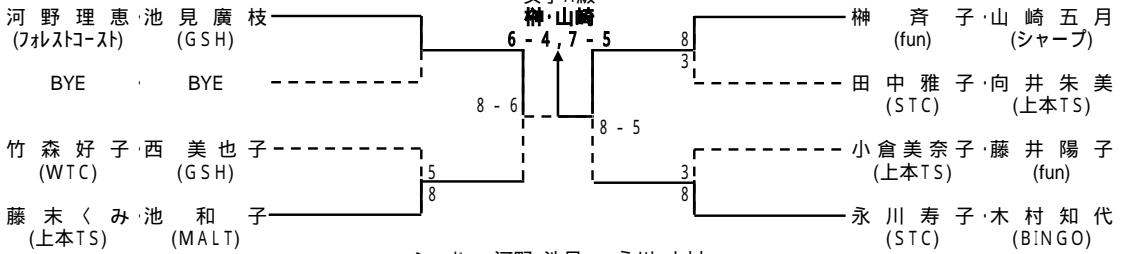


シード: 小林・早川、杉本・沖浦、藤川・平、市川・松山、占部・萩原、村上・関口、安保・横山、倉田・青山、兼定・北村、土田・見世、豊田・榎田、高山・梶田、佐藤・松井、高橋・信岡、友永・河野、若林・上森

第21回 福山市長杯ダブルステニス大会

女子A級

神・山崎

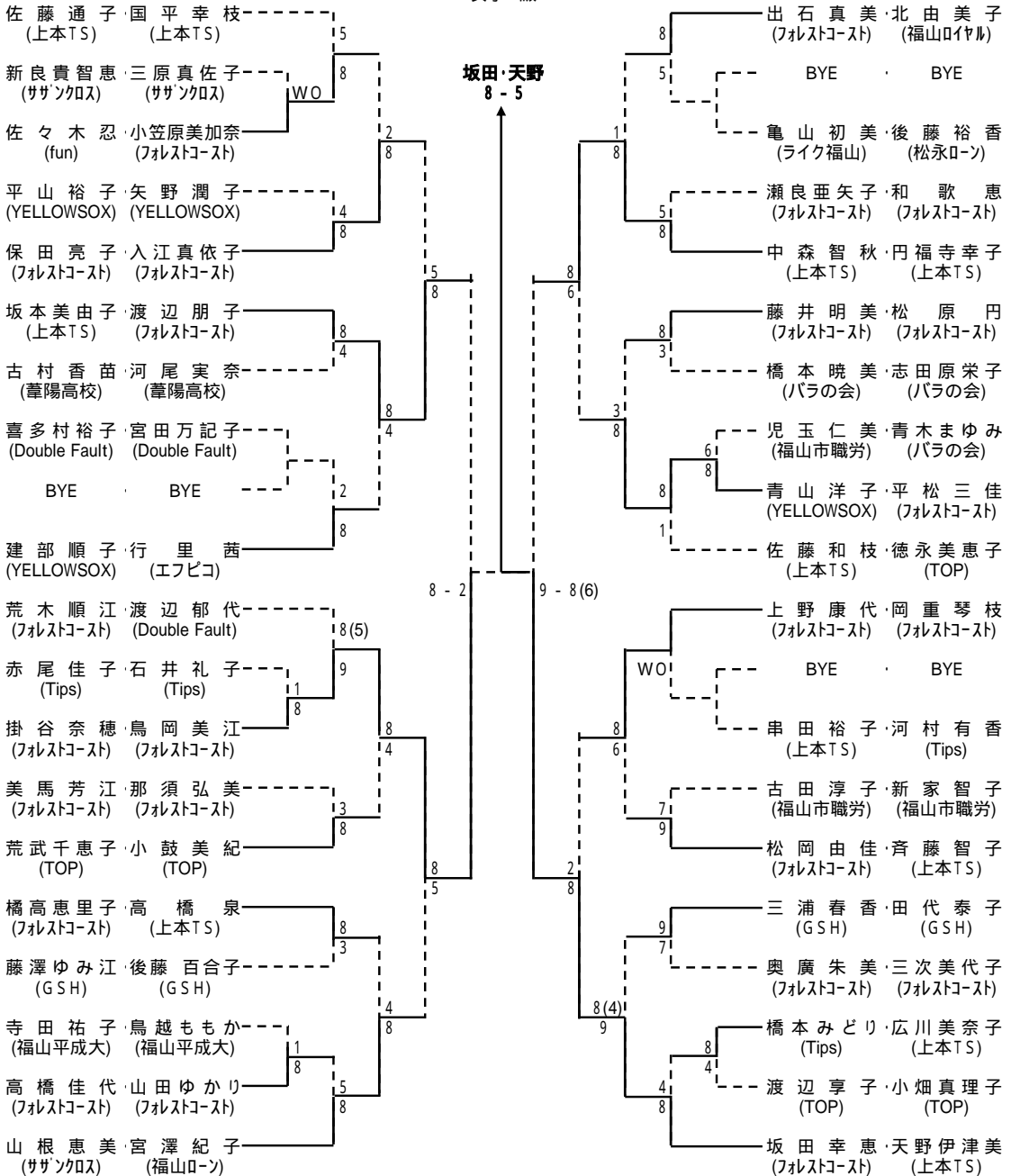


シード： 河野・池見、 永川・木村

第21回 福山市長杯ダブルステニス大会

女子D級

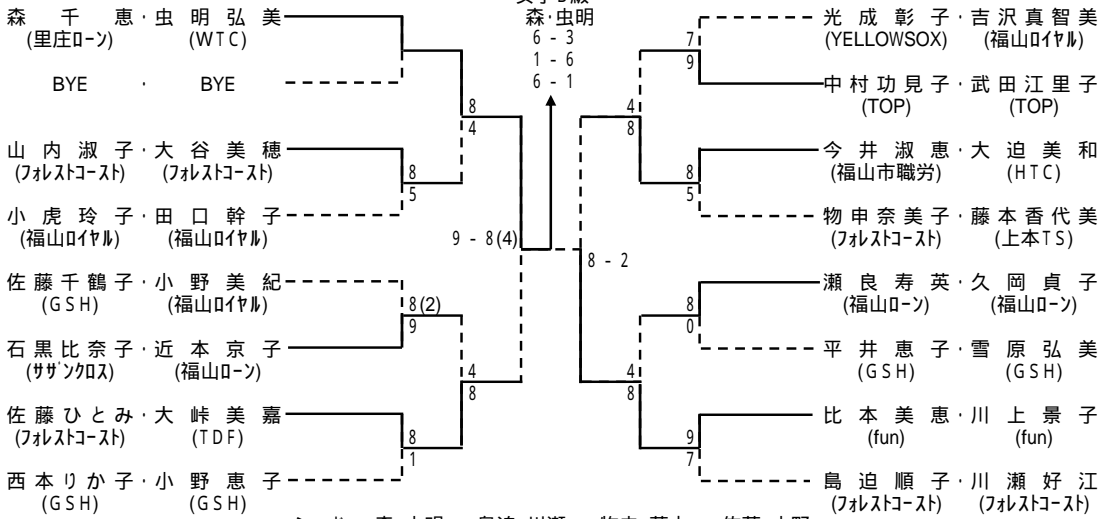
坂田・天野



シード： 佐藤・国平、 坂田・天野、 佐藤・徳永、 荒木・渡辺、 山根・宮澤、 建部・行里、 出石・北、 上野・岡重

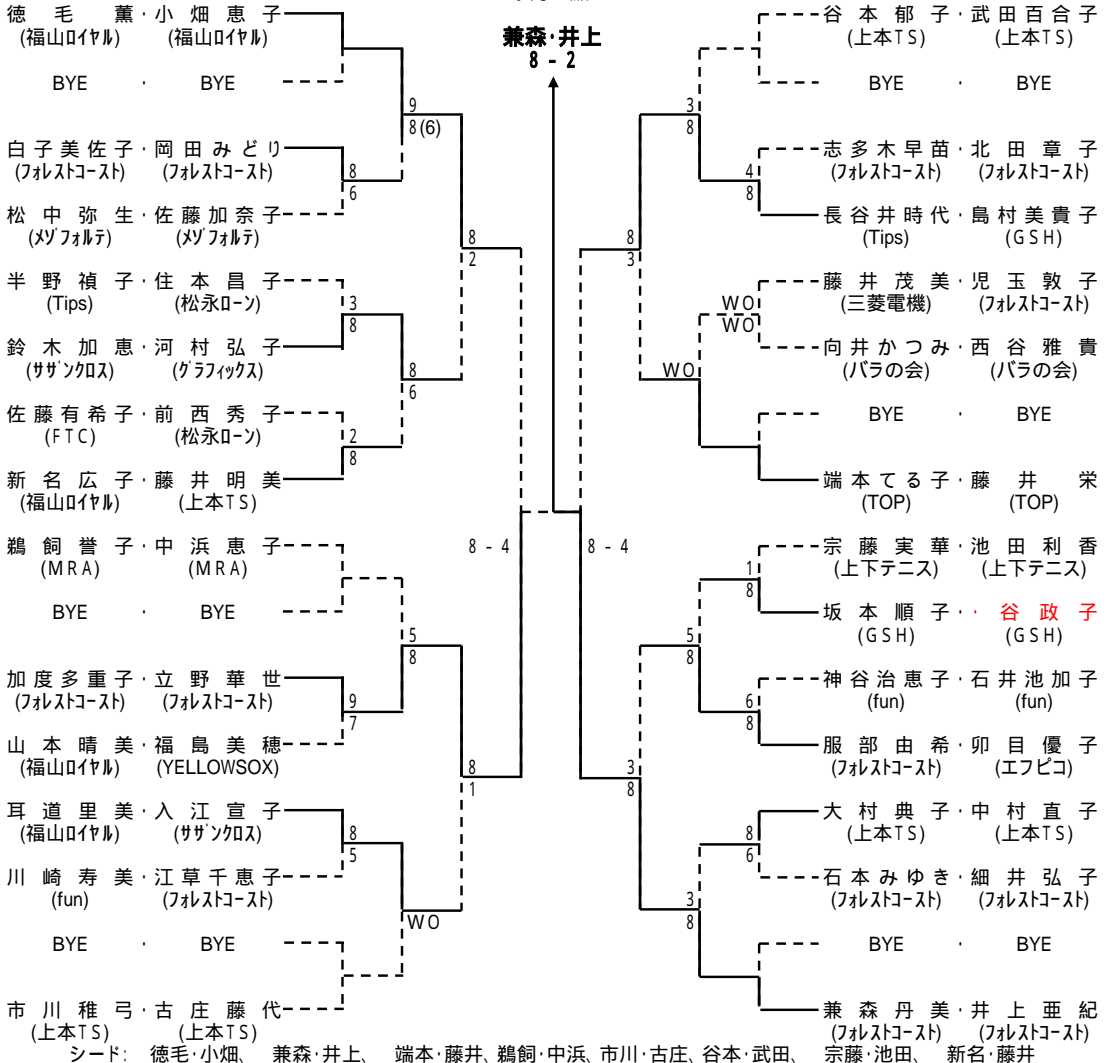
第21回 福山市長杯ダブルステニス大会

女子B級



第21回 福山市長杯ダブルステニス大会

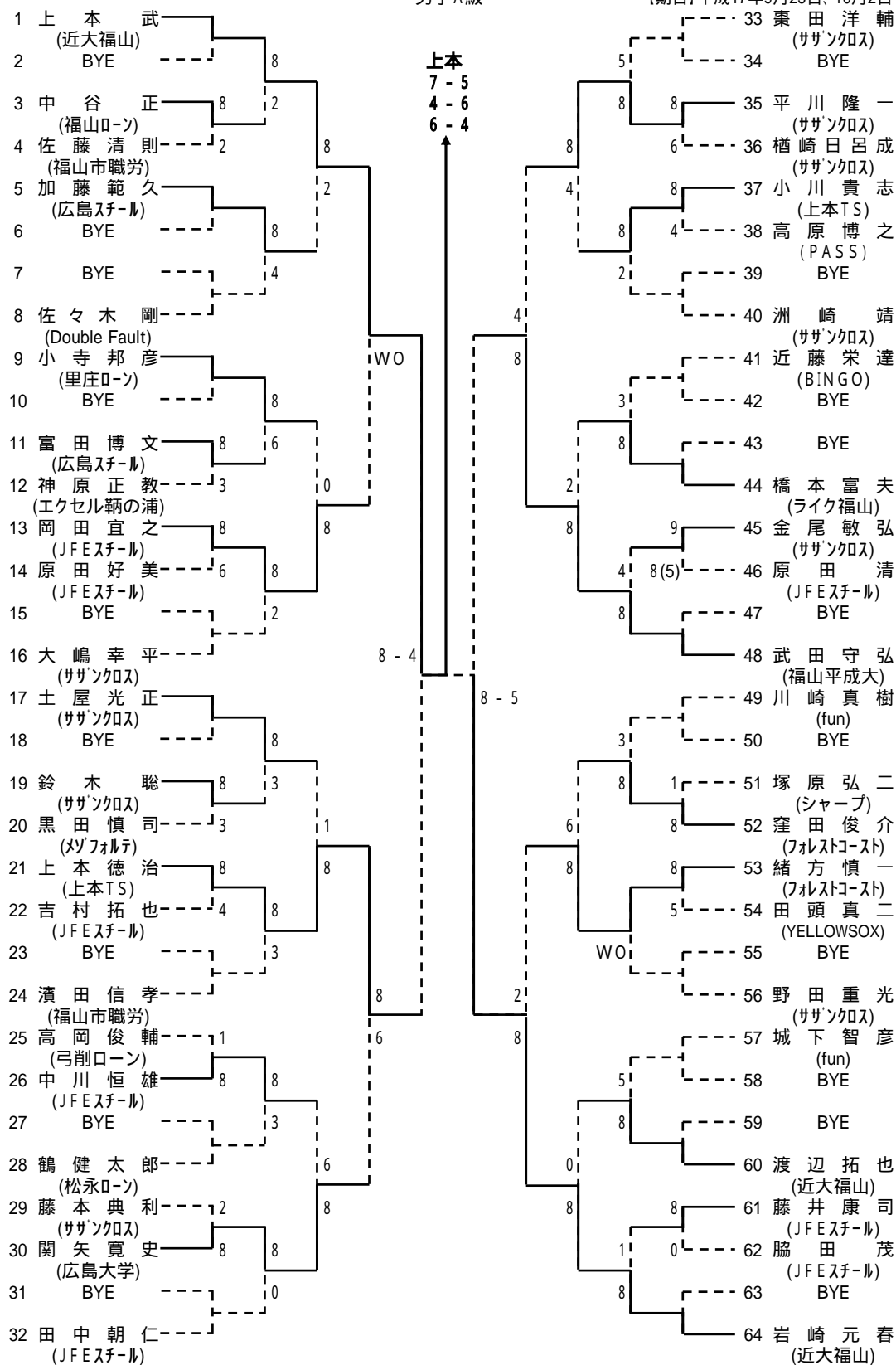
女子C級



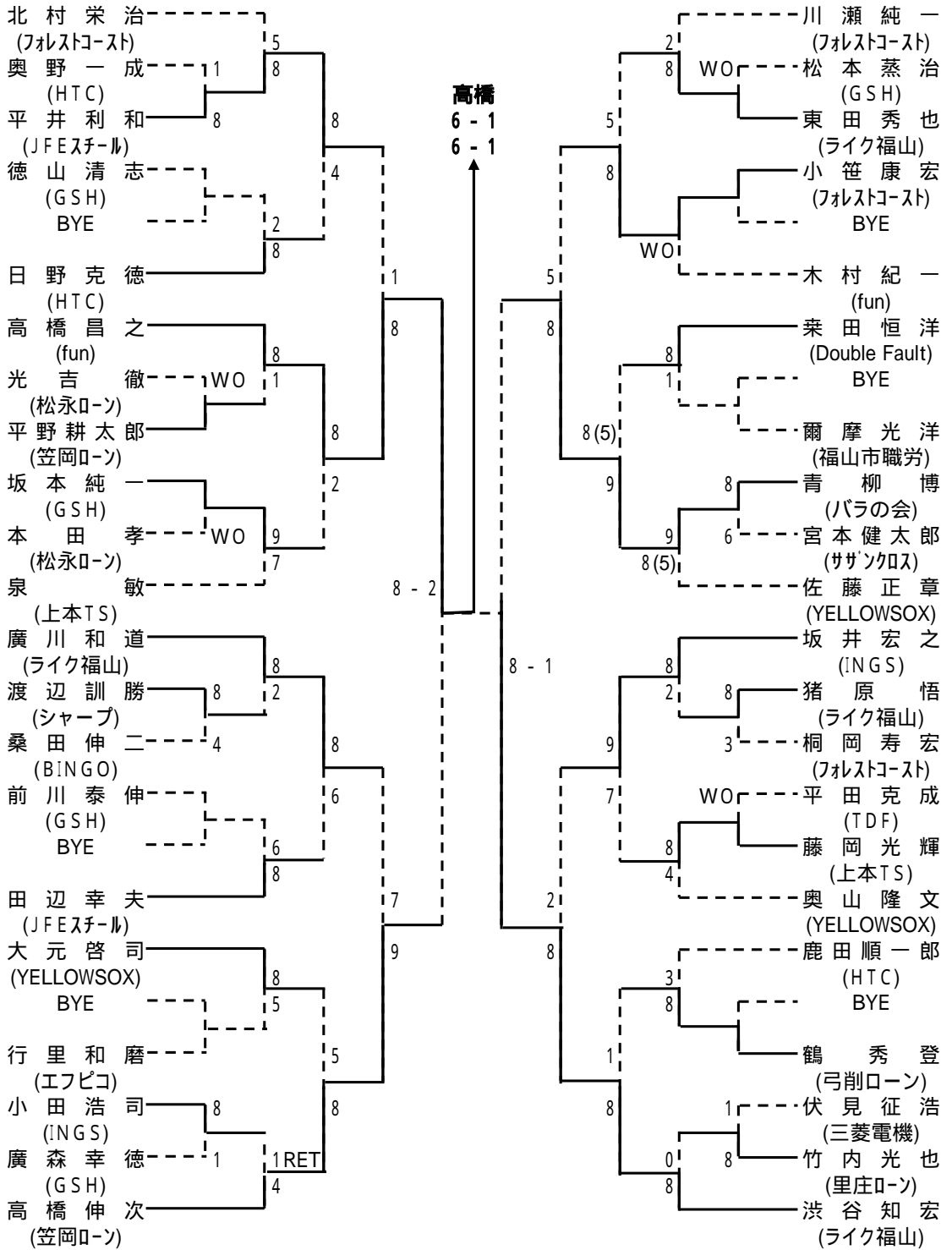
第21回 福山市長杯シングルステニス大会

男子A級

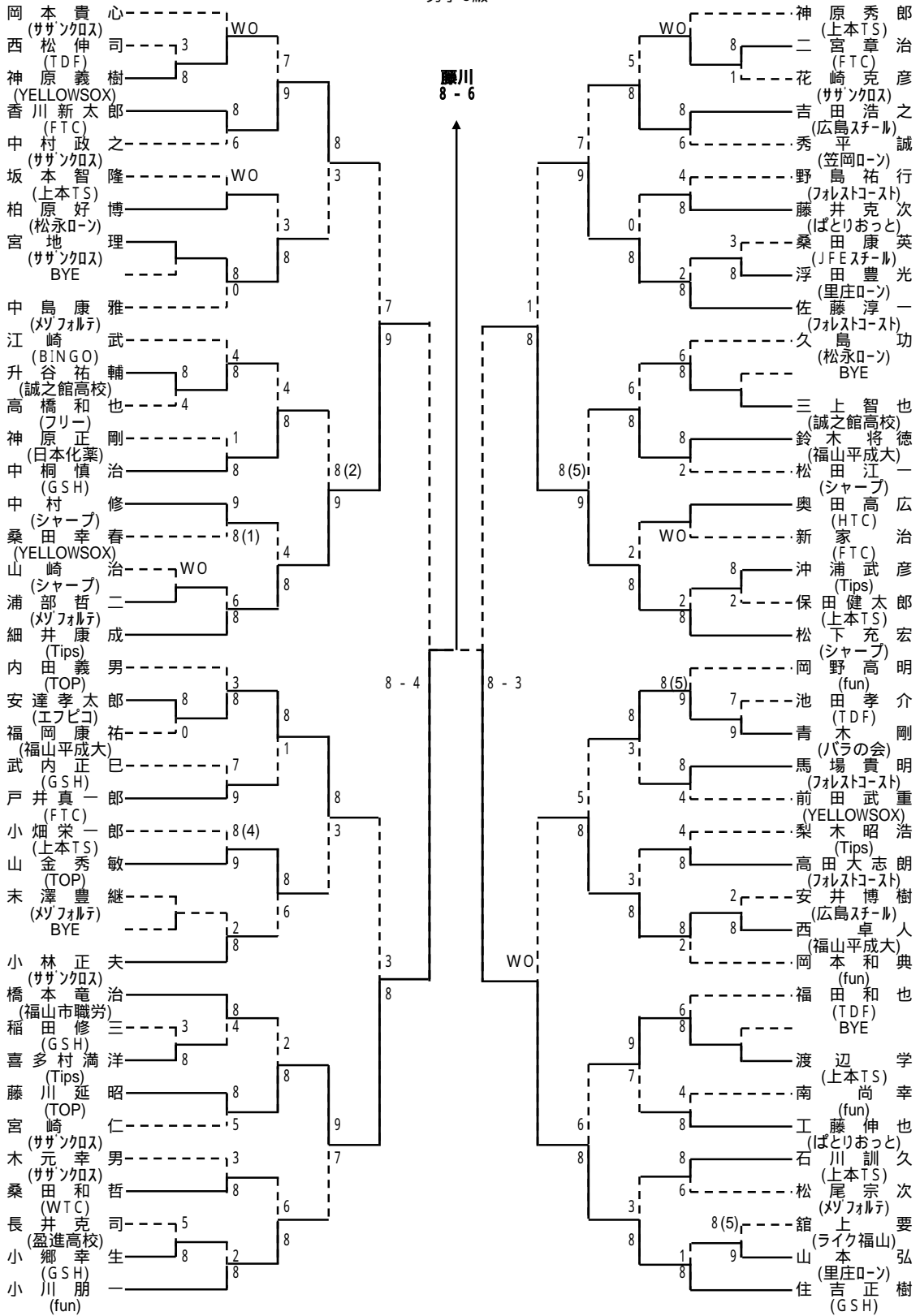
【期日】平成17年9月25日、10月2日



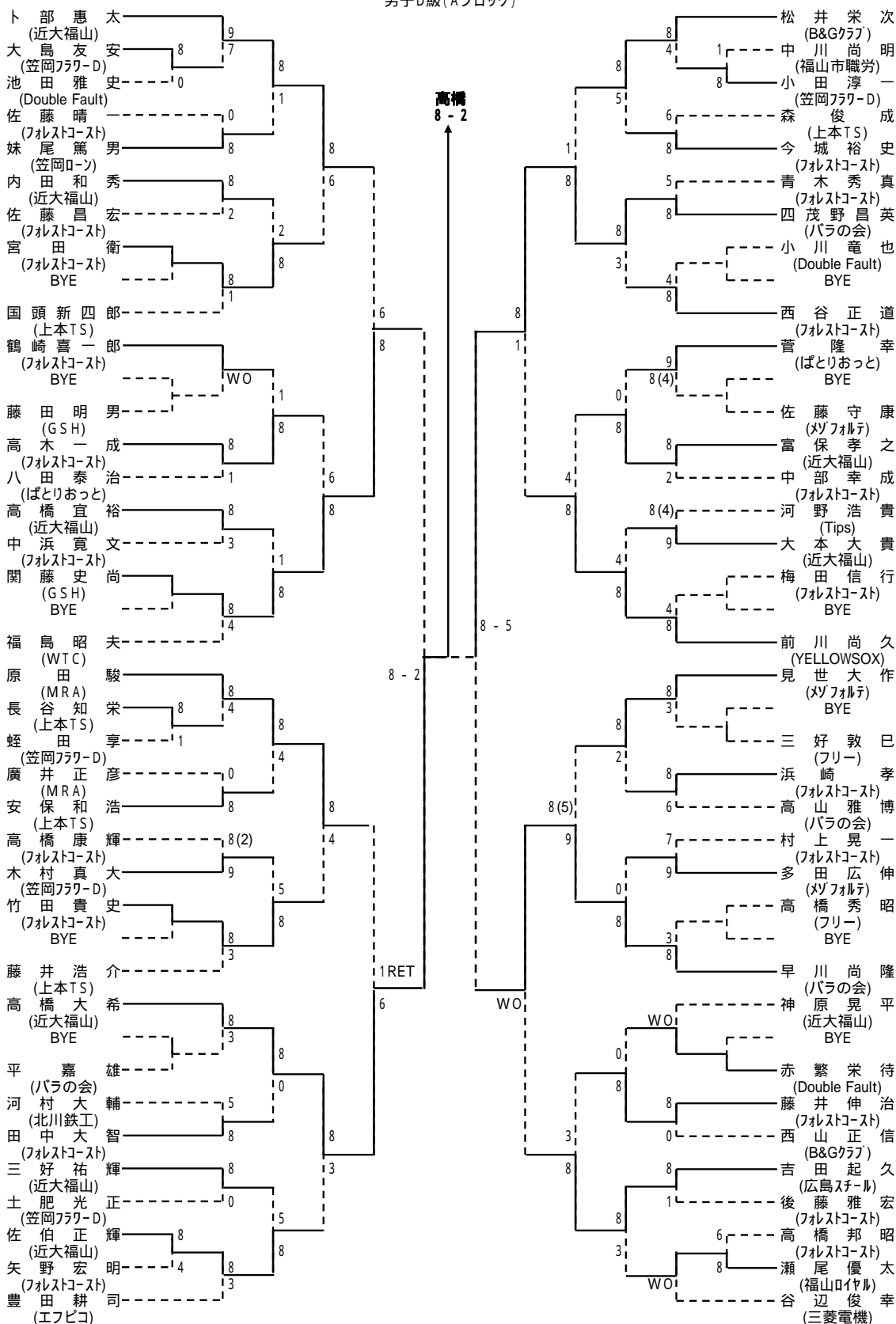
第21回 福山市長杯シングルステニス大会
男子B級



第21回 福山市長杯シングルステニス大会
男子C級

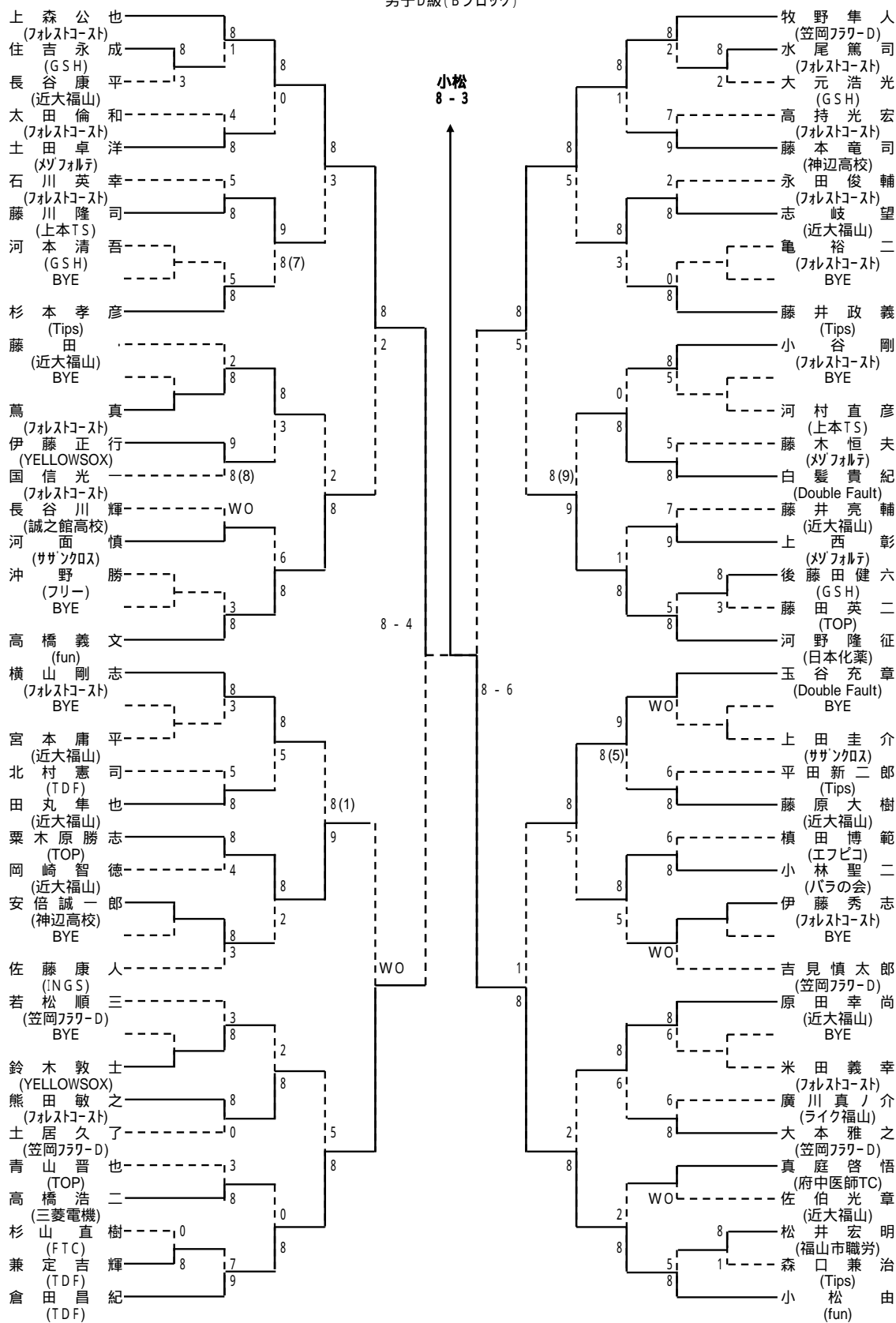


第21回 福山市長杯シングルステニス大会
男子D級(Aブロック)



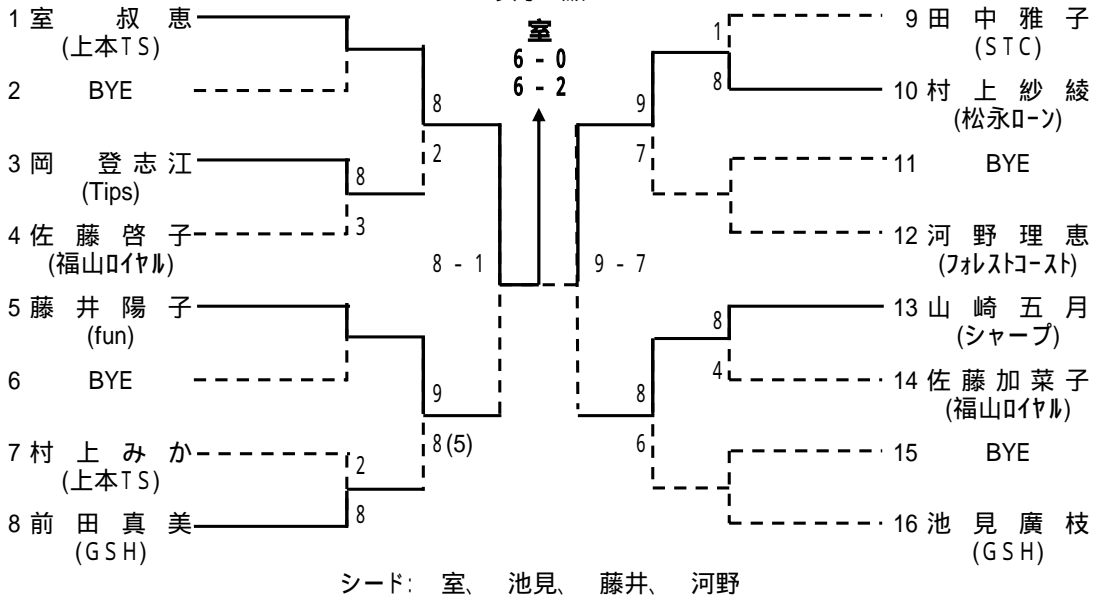
シード: 占部、小松、松井・倉田・谷辺・上森、豊田・牧野・原田、河野・見世・高橋・前川・横山・福島・玉谷

第21回 福山市長杯シングルステニス大会
男子D級(Bブロック)

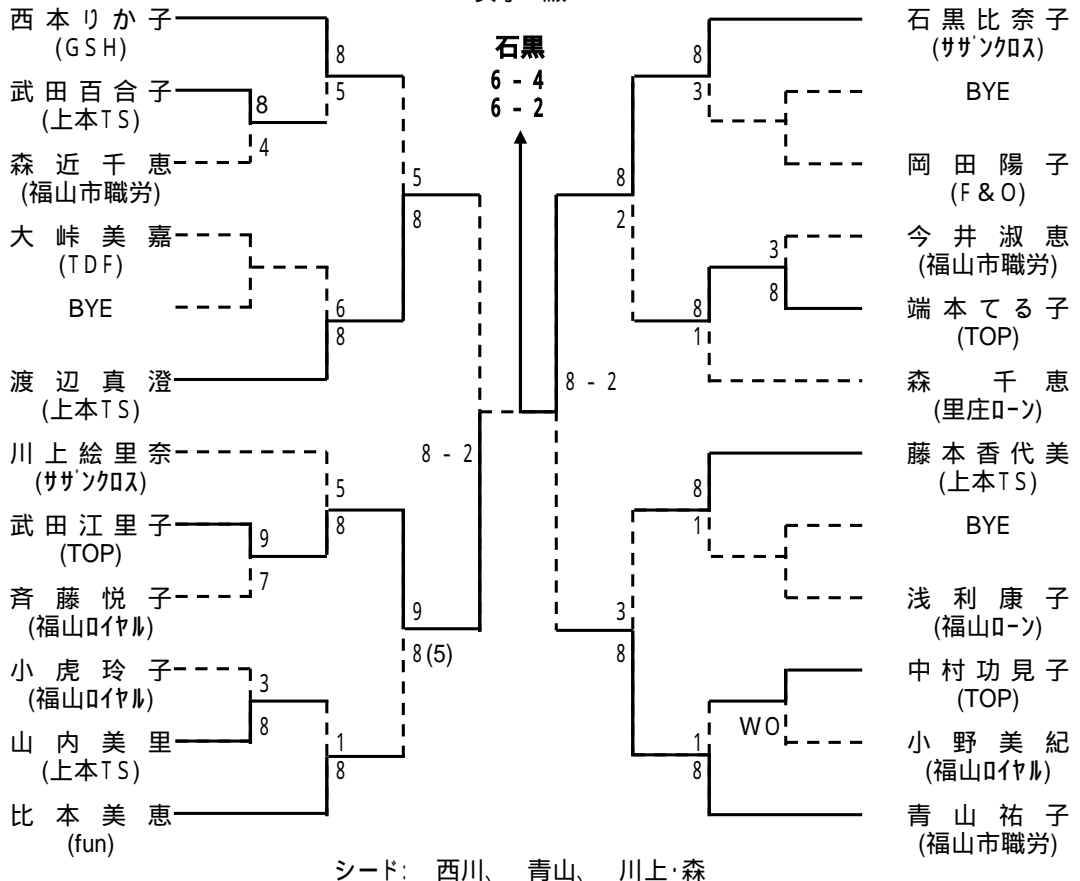


シード: 占部、小松、松井・倉田・谷辺・上森、豊田・牧野・原田、河野・見世・高橋・前川・横山・福島・玉谷

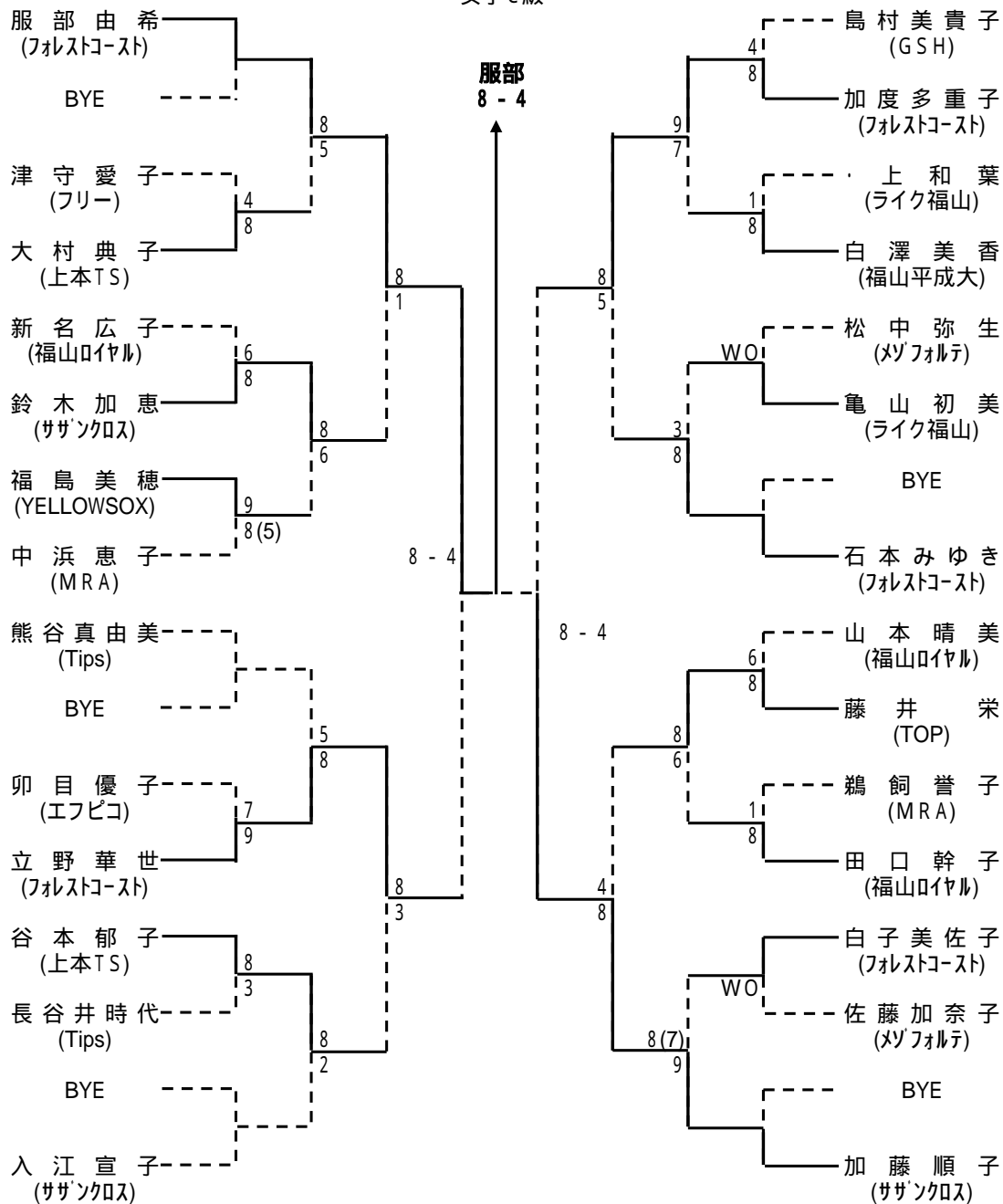
第21回 福山市長杯シングルステニス大会
女子A級



第21回 福山市長杯シングルステニス大会
女子B級

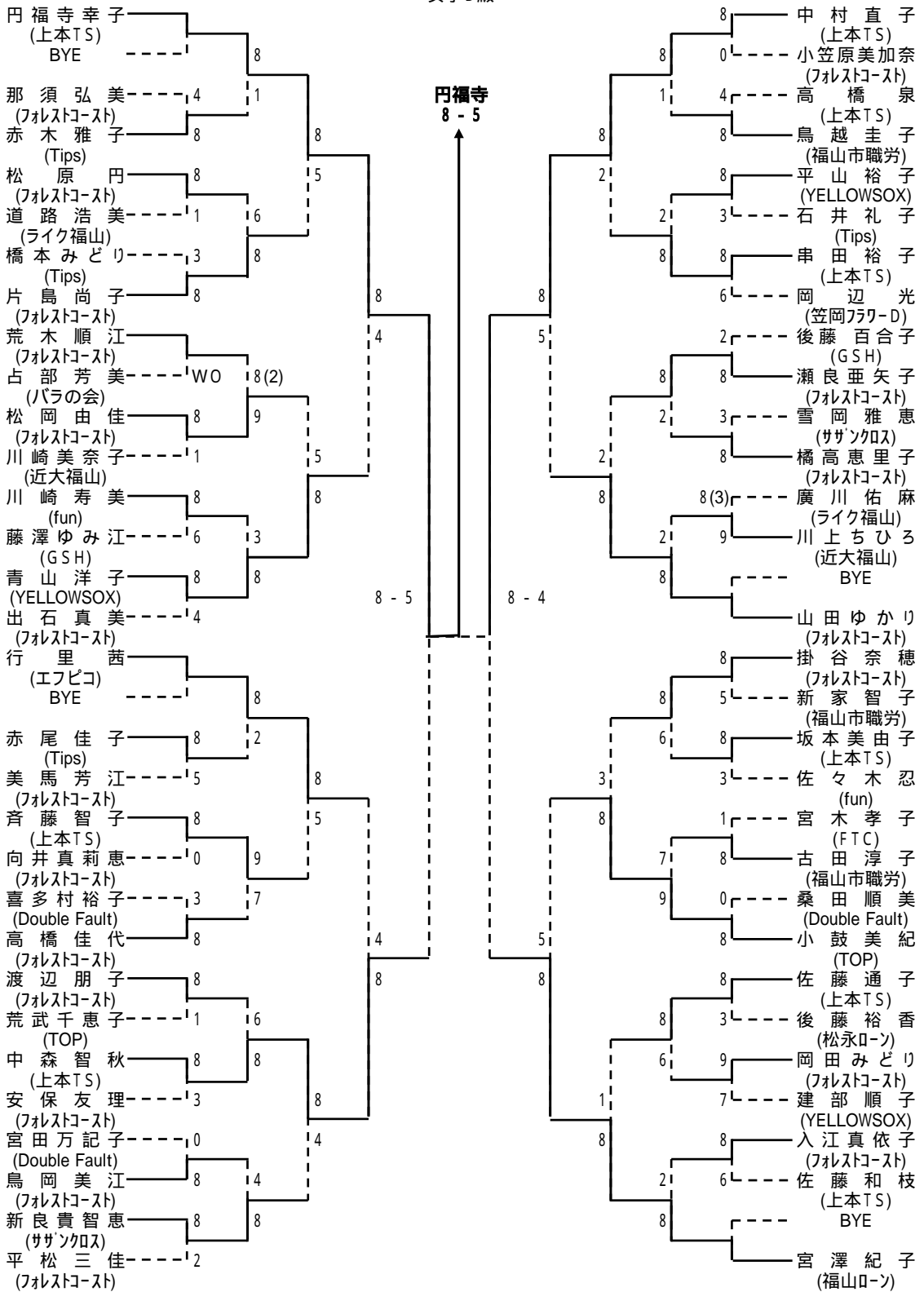


第21回 福山市長杯シングルステニス大会
女子C級



シード： 服部、 加藤、 熊谷、 石本、 入江・島村・山本、 中浜

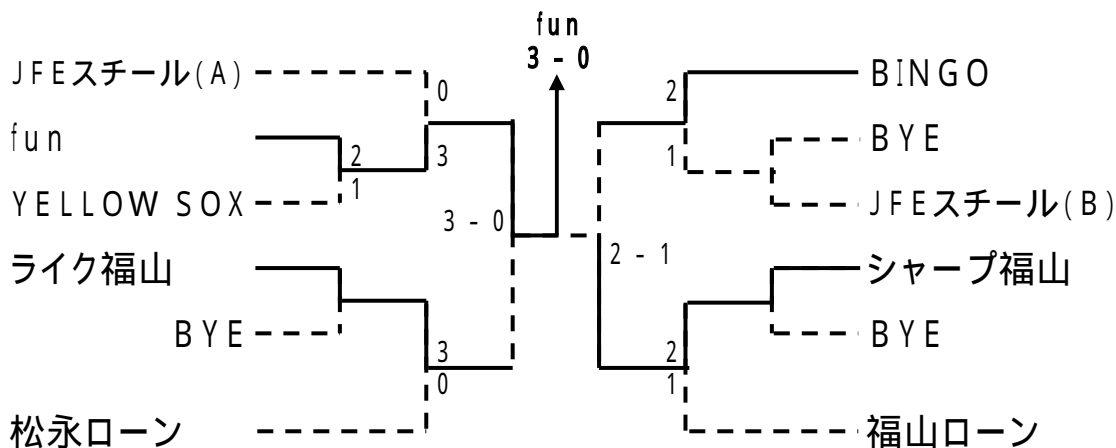
第21回 福山市長杯シングルステニス大会
女子D級



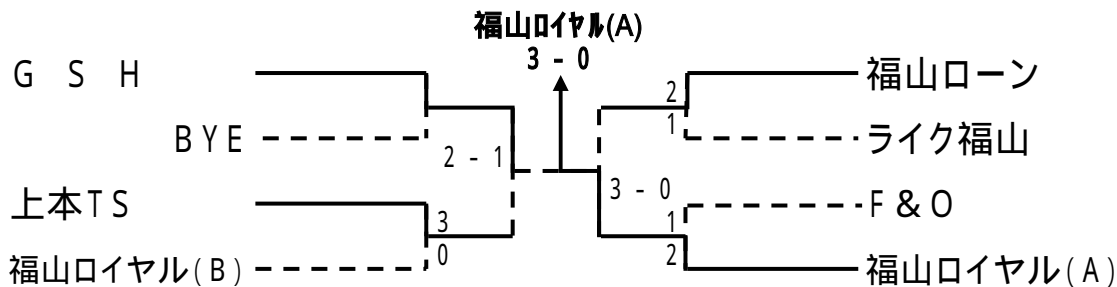
第21回団体対抗戦

【期日】平成17年11月6日・23日

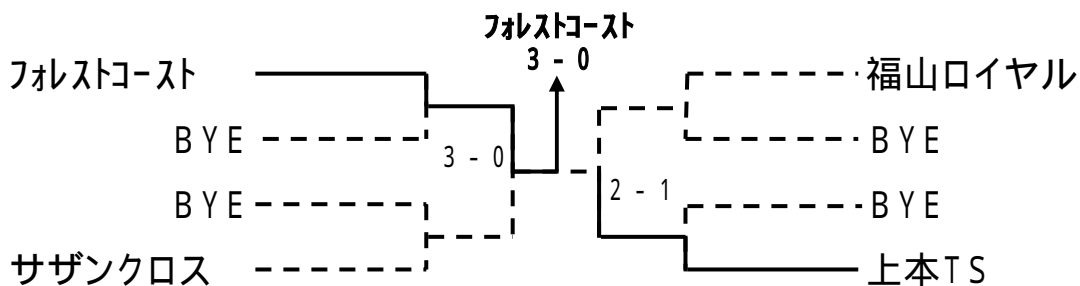
男子AB級



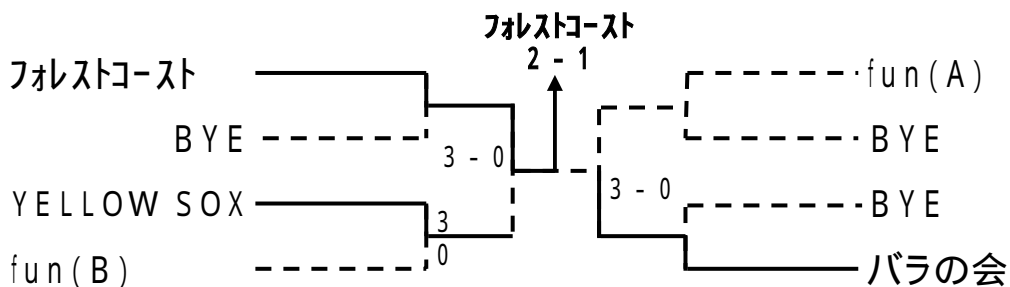
女子AB級



女子C級

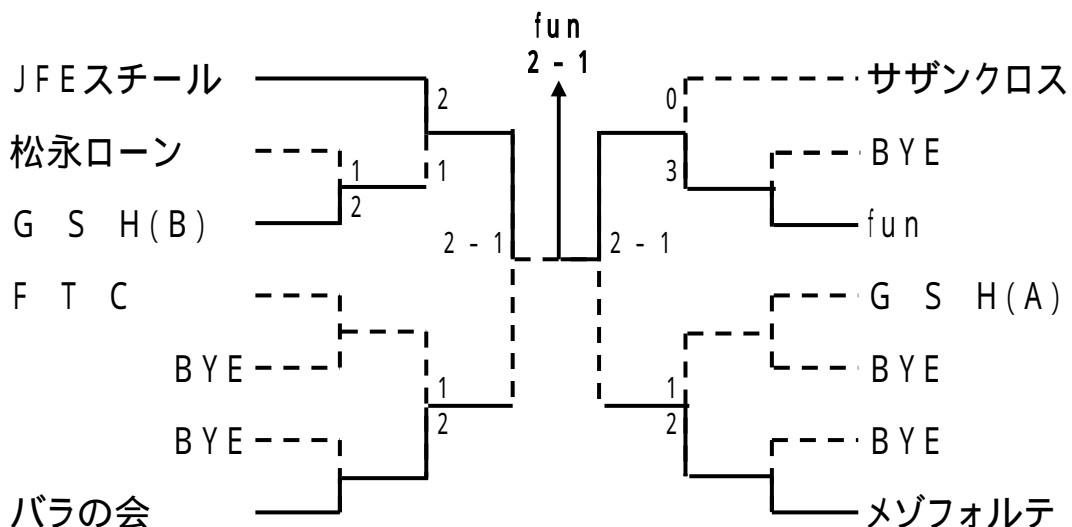


女子D級

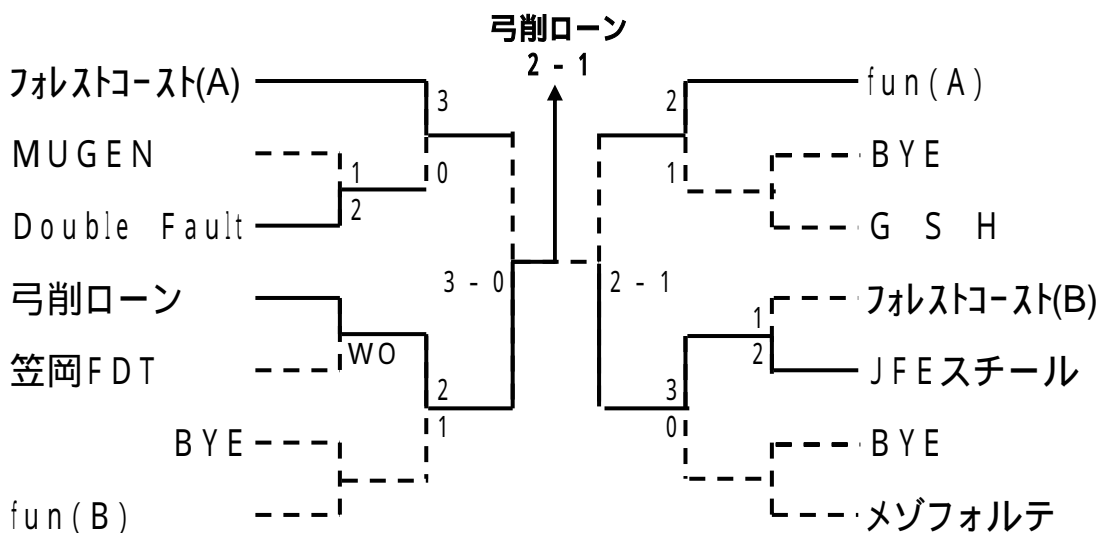


第21回団体対抗戦

男子C級

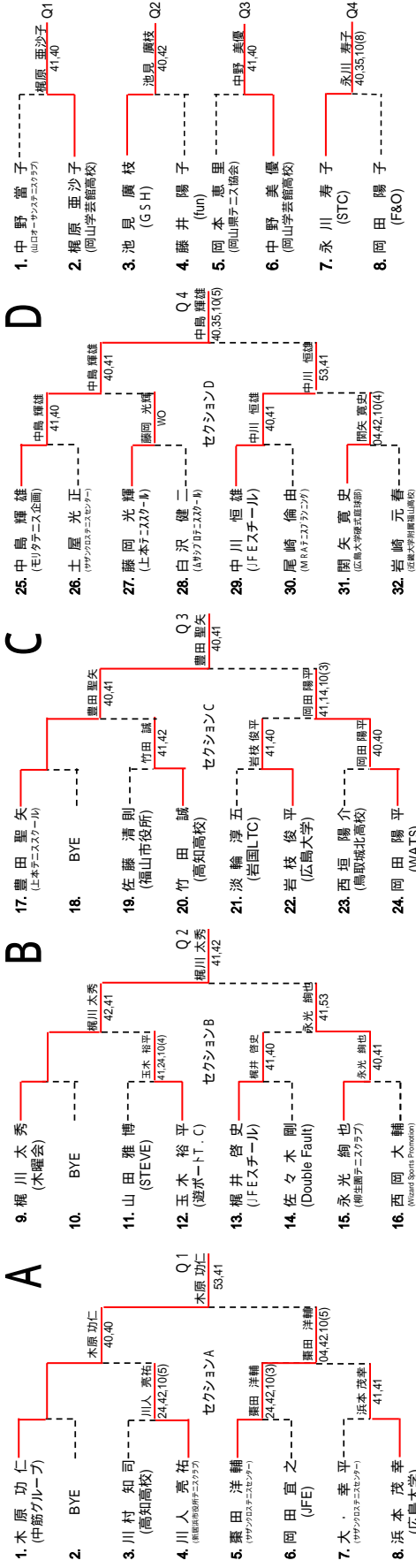


男子D級

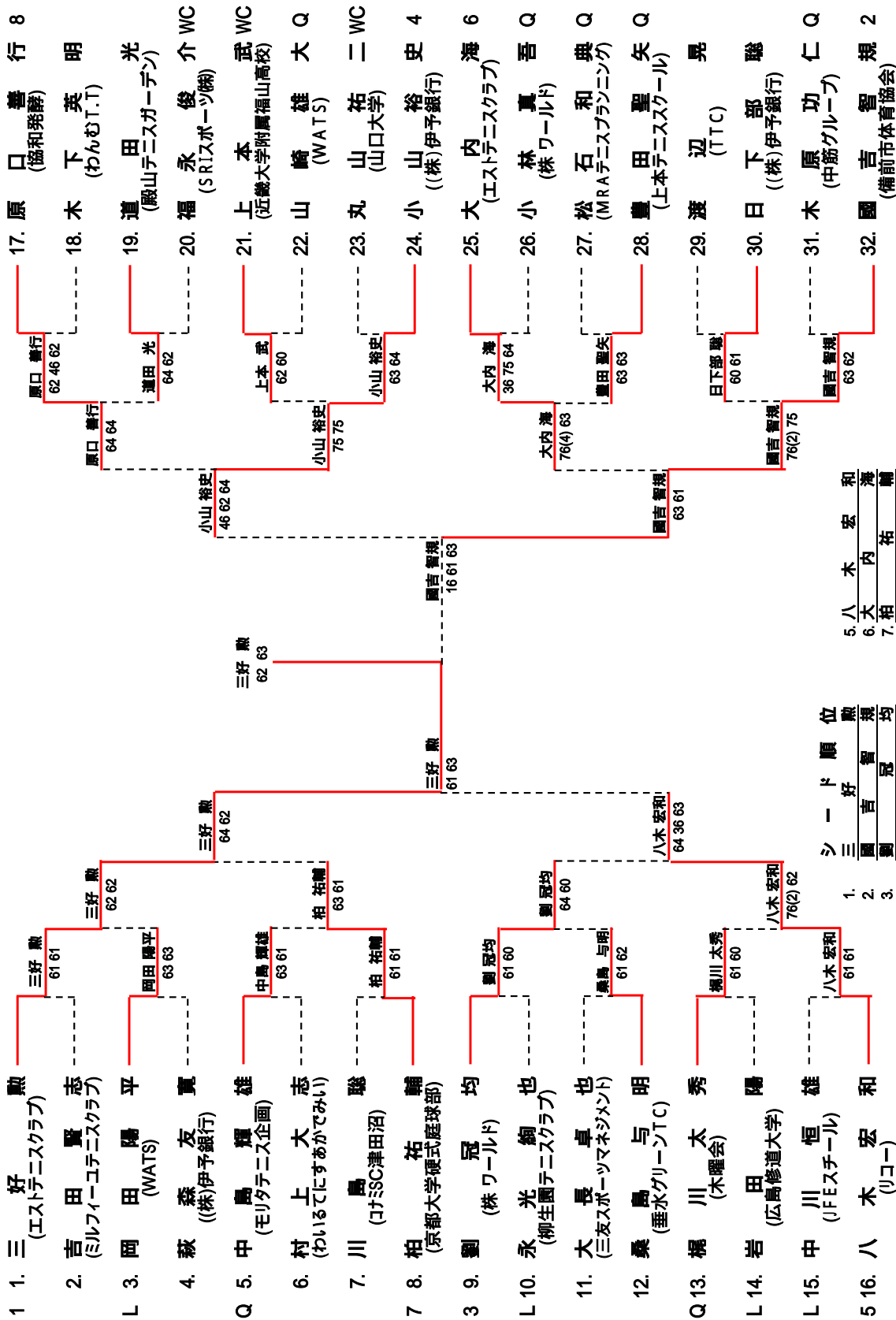


第8回福山オープンテニス選手権予選トロニー表(男子)

第8回福山オープンテニス選手権予選トロニー表(女子)



第8回福山オープンテニス選手権本戦トーナメント表(男子)

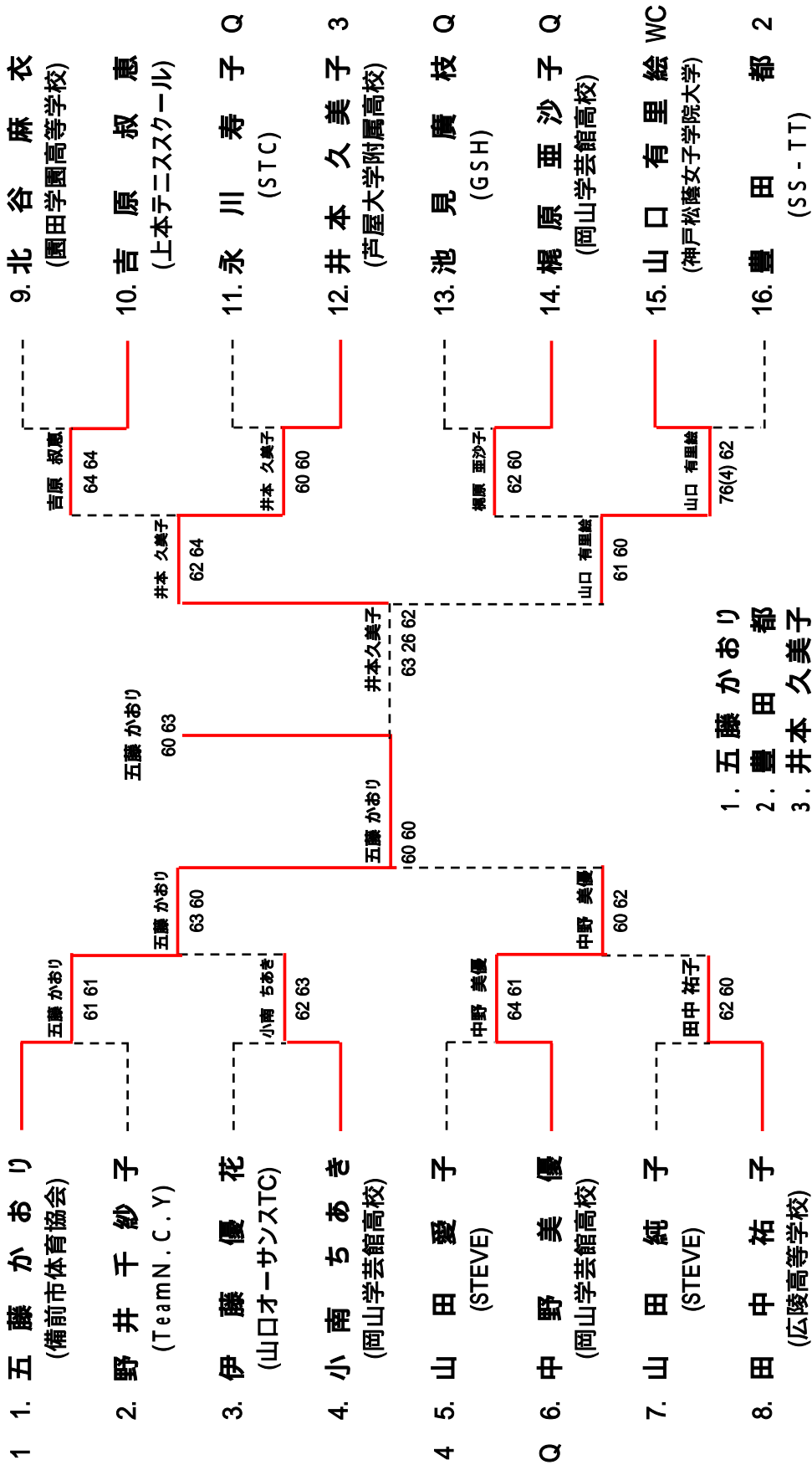


シード順位

1.	三好 勲
2.	國吉 智規
3.	劉 冠均
4.	小山 裕史

5.	八木 宏和
6.	大内 海
7.	柏 祐輔
8.	原口 善行

第8回福山オープンテニス選手権本戦トーナメント表(女子)



1. 五藤 かおり
2. 豊田 都
3. 井本 久美子
4. 山田 愛子

男子シングルスランキング表

平成17年12月

順位	氏名	ポイント	平成17年						平成16年						
			室内	福山 議長杯	春季 知事杯	国体	全日本 県予選	福山 市長杯	秋季 知事杯	室内	福山 議長杯	春季 知事杯	国体	全日本 県予選	福山 市長杯
1	上本 武	545		20	180		15	120			60		30	120	
2	岩崎元春	450		80	60		60	80		10	120			40	
3	川崎真樹	195		20	30					20	15	30		80	
4	松石和典	160		40						120					
5	土屋光正	90		10				10	15	20				20	15
5	大嶋幸平	90							30	40				20	
7	金島和司	80		40						40					
8	上本徳治	60						40						20	
9	緒方慎一	55			15			20						20	
10	棗田洋輔	50		10							30			10	
10	岡田宜之	50						20	30						
12	武田守弘	40						40							
13	平川隆一	35						20							15
14	相田靖之	30			30										
14	加藤範久	30		10				10						10	
16	鈴木 聡	20		20											
16	中川恒雄	20		10				10							
16	関矢寛史	20						20							
19	原田好美	15			15										
20	吉村拓也	10								10					
20	高尾秀一	10												10	
20	藤井康司	10												10	
20	島井充	10												10	
20	矢津研一	10		10											
20	塚原弘二	10		10											
20	小寺邦彦	10						10							
20	小川貴志	10						10							
20	橋本富夫	10						10							
20	窪田俊介	10						10							

男子ダブルスランキング表

平成17年12月

順位	氏名	ポイント	平成17年						平成16年							
			室内	福山 議長杯	春季 知事杯	国体	全日本 県予選	福山 市長杯	秋季 知事杯	室内	福山 議長杯	春季 知事杯	国体	全日本 県予選	福山 市長杯	秋季 知事杯
1	上本 武	385			180			120	15			30			40	
2	棗田 洋輔	320			120			20	30			120	15			15
3	大嶋 幸平	305			120			20	30			120				15
4	前野 義夫	300			60										120	120
4	相田 靖之	300			60										120	120
4	岩崎 元春	300			180			120								
7	鈴木 聡	160		40								80			40	
7	平川 隆一	160		40								80			40	
7	谷 征 純	160		120				40								
7	松石 和典	160		120				40								
11	金島 和司	130						20				30			80	
12	高尾 秀一	100						20							80	
12	上本 徳治	100		40				20							40	
14	緒方 慎一	80		80												
14	窪田 俊介	80		80												
14	福 本 純	80						80								
17	土屋 光正	75		40				20				15				
18	洲崎 靖	60		20								40				
19	細谷 隆浩	40						40								
19	小川 貴志	40														
19	佐々木 剛	40										40				
19	石井 達雄	40										40				
23	川崎 真樹	20						20								
23	原田 好美	20		20												
23	中川 恒雄	20		20												
23	吉村 拓也	20		20												
23	加藤 範久	20		20												
23	小寺 邦彦	20		20												
23	城下 智彦	20						20								
30	藤井 康広	15										15				

女子シングルスランキング表

平成17年12月

順位	氏名	ポイント	平成17年						平成16年							
			室内	福山 議長杯	春季 知事杯	国体	全日本 県予選	福山 市長杯	秋季 知事杯	室内	福山 議長杯	春季 知事杯	国体	全日本 県予選	福山 市長杯	秋季 知事杯
1	山口有里絵	330									120	30		60	120	
2	室 叔 恵	200		80					120							
3	池見 廣 枝	135									80	15			40	
4	山崎 五 月	120		40					40		40					
5	真田美樹	50									20	30				
6	永川 寿子	45										30				15
7	河野 理 恵	40									40					
7	前田真美	40													40	
7	藤末くみ	40		40												
7	藤井 陽子	40							40							
11	藤岡佳子	35									20	15				
12	池田絵里子	20									20					
12	池 和 子	20									20					

女子ダブルスランキング表

平成17年12月

順位	氏名	ポイント	平成17年						平成16年							
			室内	福山 議長杯	春季 知事杯	国体	全日本 県予選	福山 市長杯	秋季 知事杯	室内	福山 議長杯	春季 知事杯	国体	全日本 県予選	福山 市長杯	秋季 知事杯
1	真田美樹	380		80							120				120	60
1	岩崎 妙子	380		80							120				120	60
3	池見 廣 枝	340			60				80		40	120			40	
4	河野 理 恵	260		120	60				80							
5	永川 寿子	220			60							120			40	
6	前田真美	200		120											80	
6	山崎 五 月	200		40					120		40					
8	榊 齊 子	160		40					120							
9	佐藤 啓子	120									80				40	
10	池 和 子	110		40							40	30				
11	山口有里絵	80													80	
12	池田絵里子	70									40	30				
13	門田知代子	60										60				
13	杉内 麻衣	60										60				
13	上本ゆかり	60										60				
16	藤末くみ	40		40												
17	藤岡佳子	30										30				