

2004年度

福山市テニス協会行事報告

会

- 5

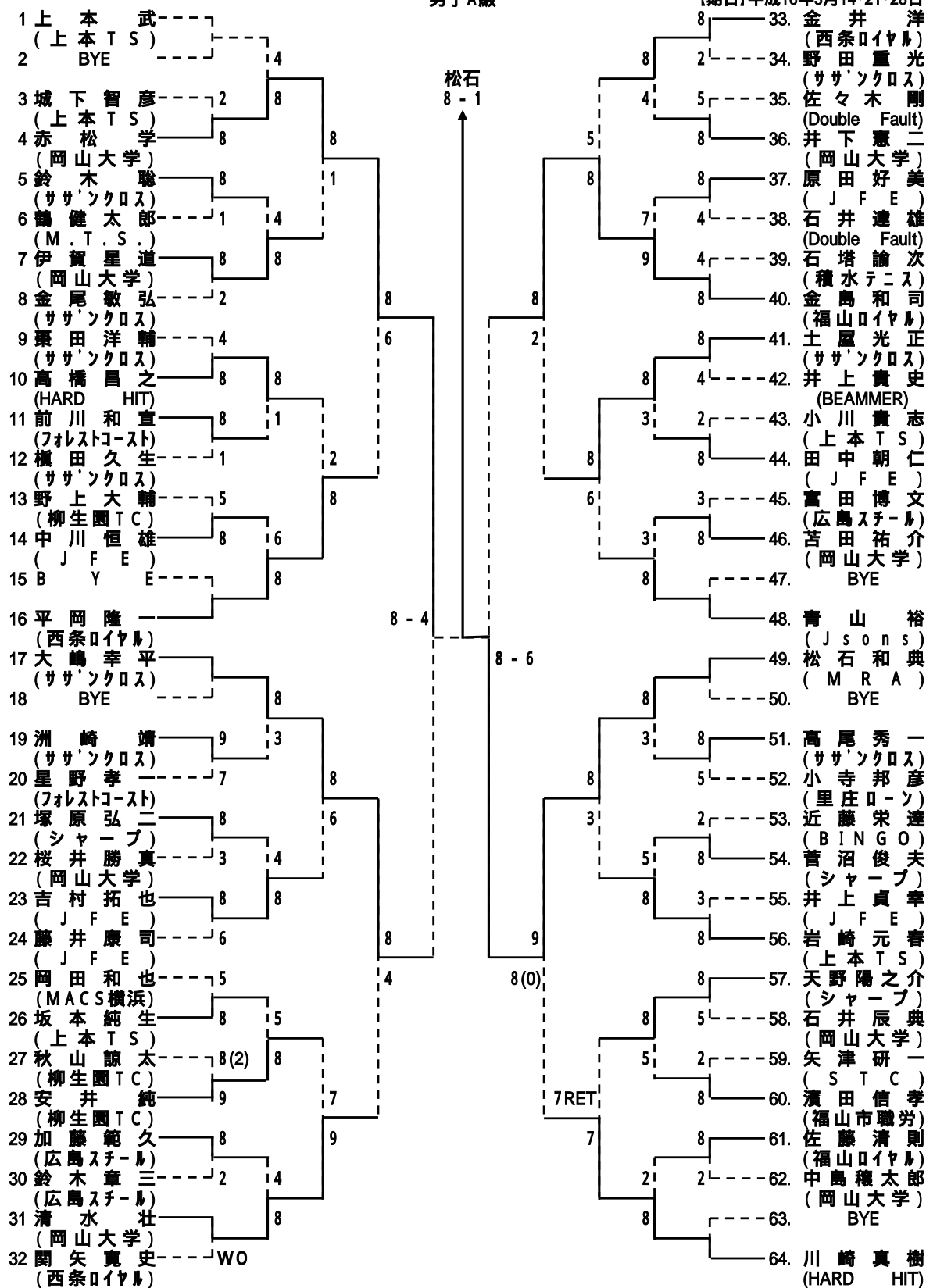
is/

平成16年度 行事報告

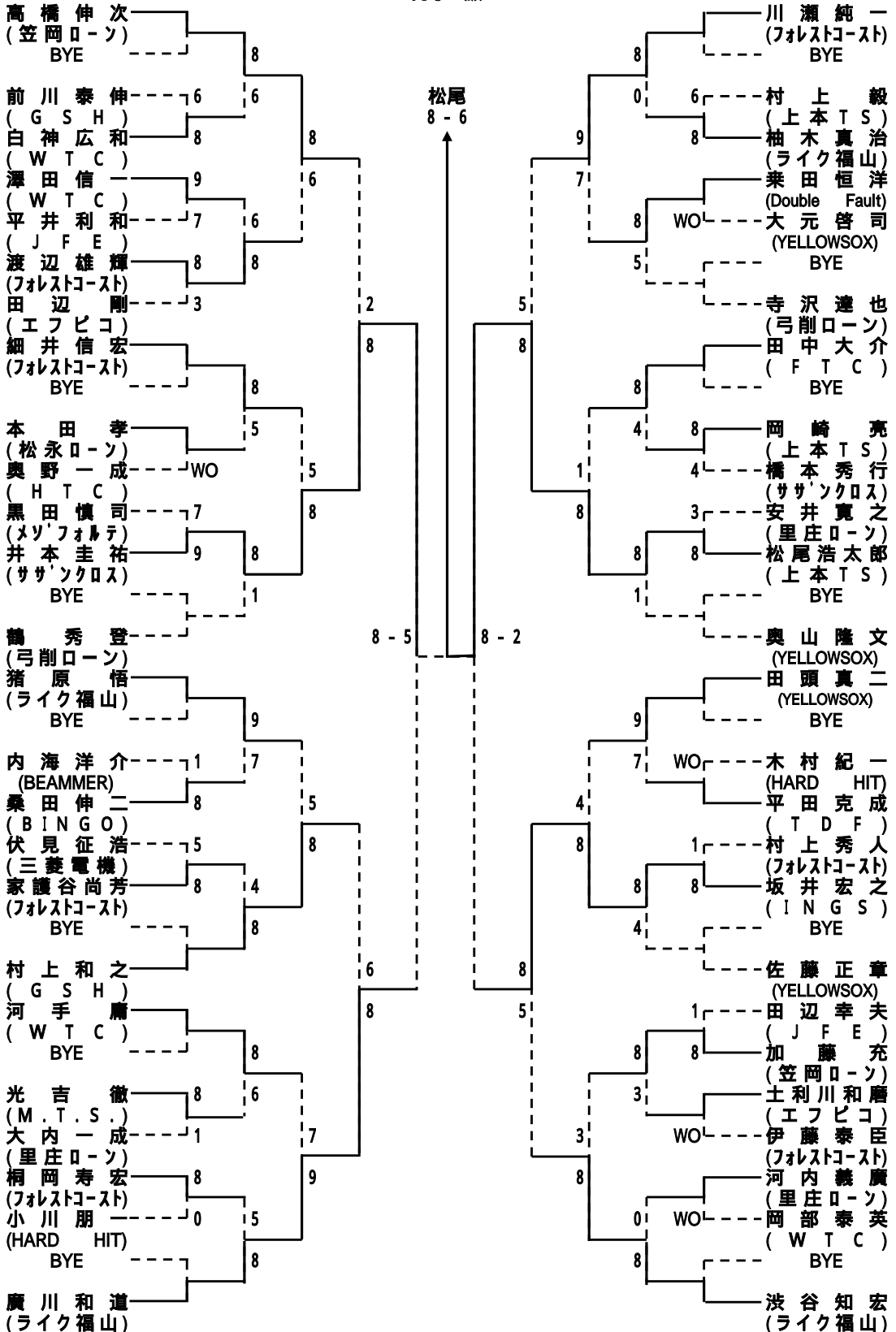
月 日	行 事 名	エントリー数
1/24	競技運営委員会	
2/ 7	理事会	
2/21	総会	
3/14.21.	第20回 議長杯シングルステニス大会 竹ヶ端コート・テニスセンター・びんご運動公園・本庄コート サザンコート・ロイヤル・日本化薬・長者ヶ原コート・笠岡コート	606名
3/28	福山年齢別ダブルステニス大会(都市対抗市予選)	19組
4/17	第28回 都市対抗テニス大会(県予選) 三原運動公園	
4/29.5/1.2.3	第67回 県知事杯春季テニス大会 びんご運動公園	
5/ 9.16	第20回 議長杯ダブルステニス大会 竹ヶ端コート・テニスセンター	271組
6/ 7. 8	実業団対抗テニス大会(県予選) 三原運動公園	
6/21.22	実業団対抗テニス大会(中国予選) 島根県	
6/13	第11回福山年齢別シングルステニス大会 竹ヶ端テニスコート	46名
7/19	第11回 ジュニアテニス選手権大会 竹ヶ端コート・テニスセンター	248名
8/21	理事会	
8/24	高校生テニス強化練習会 竹ヶ端テニスコート	高等学校7校 男子28名・女子17名
8/24.25.26.27	初心者ナイターテニス教室 竹ヶ端コート	59名
8/29.9/ 5	第20回 市長杯ダブルス選手権大会 竹ヶ端コート・テニスセンター	239組
9/26.10/ 3	第20回 市長杯シングルス選手権大会 竹ヶ端コート・テニスセンター・びんご運動公園 日本化薬	455名
10/16	第7回 福山オープンテニス 予選日 竹ヶ端テニスコート	予選 男子63名 女子17名
10/29.30.31	本戦日 竹ヶ端テニスコート	本戦 男子32名 女子16名
11/ 7	第20回福山市テニス協会団体対抗戦 竹ヶ端コート・テニスセンター	45チーム
11/28	競技運営委員会	
12/11	理事会	

第20回 福山市議会議長杯シングルテニス大会  
男子A級

【期日】平成16年3月14・21・28日

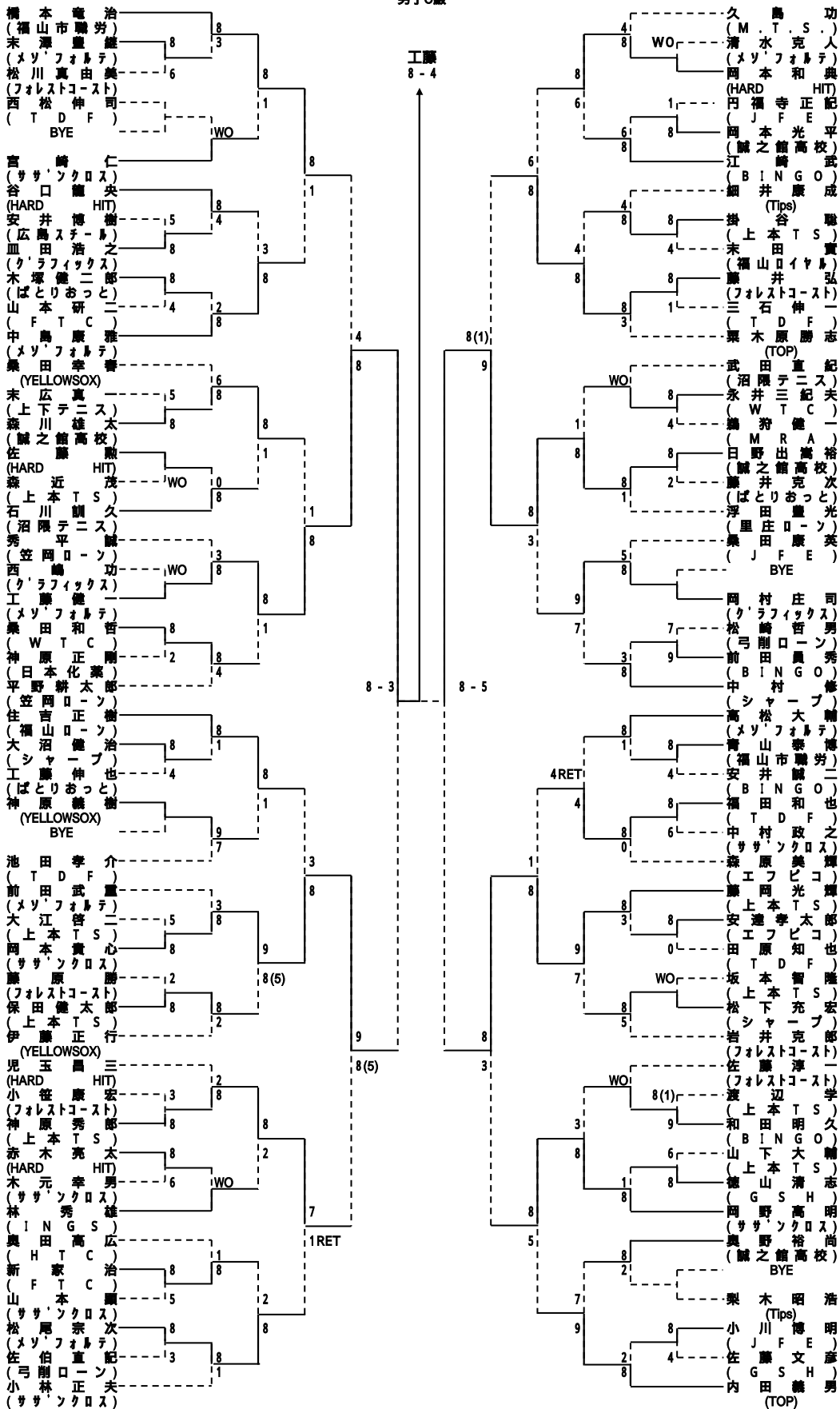


第20回 福山市議会議長杯シングルステニス大会  
男子B級



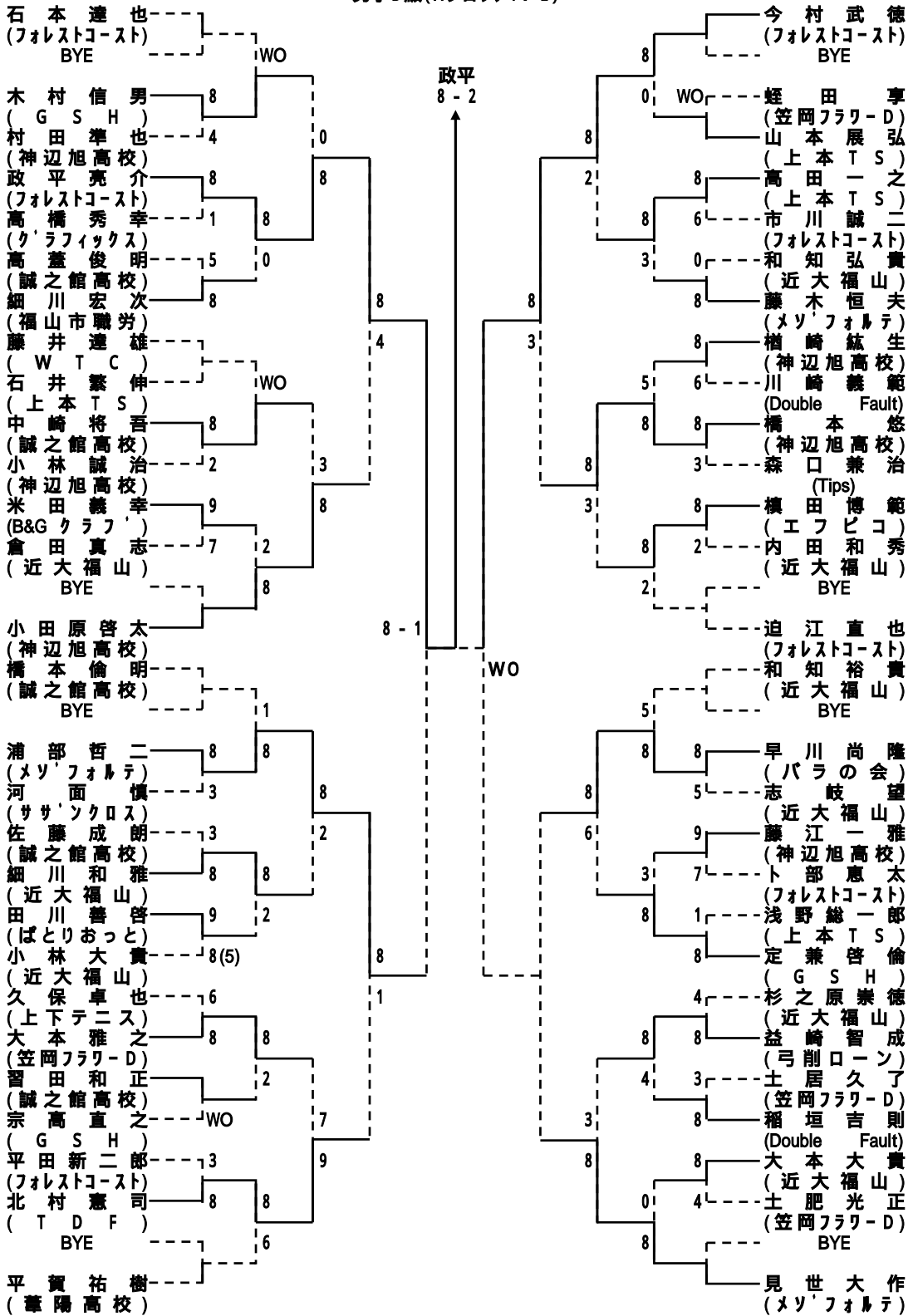
シード: 高橋、 渋谷、 猪原・奥山、 廣川、 川瀬・鶴・田頭・細井・佐藤  
寺沢、 河手・村上・田中・田辺(剛)・田辺(幸)

第20回 福山市議会議員杯シングルステニス大会  
男子C級



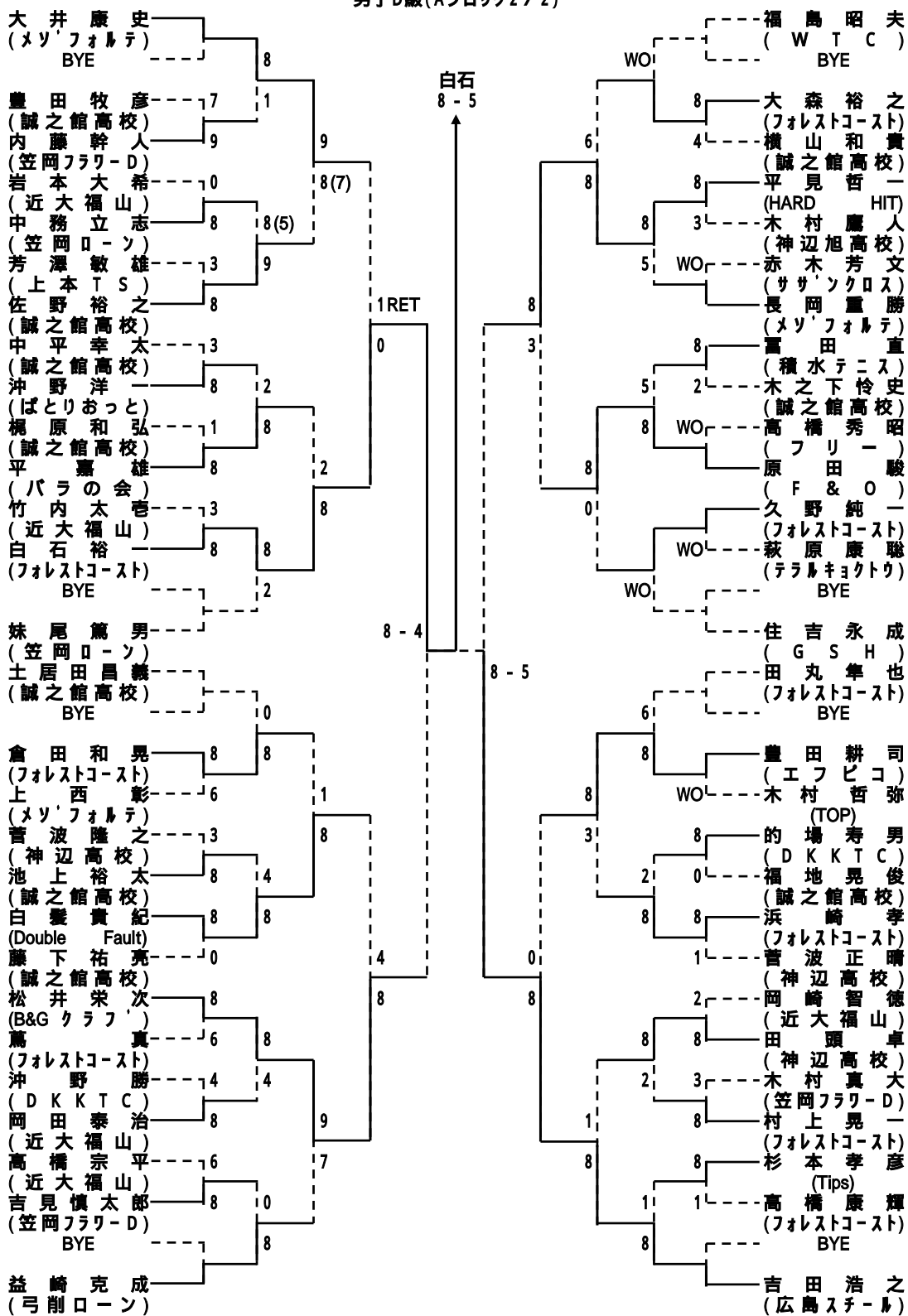
シード: 橋本・内田、住吉、中村、久島、小林・高松、平野・栗田・岩井・児玉・栗木原・伊藤

第20回 福山市議会議員杯シングルステニス大会  
男子D級(Aブロック1/2)



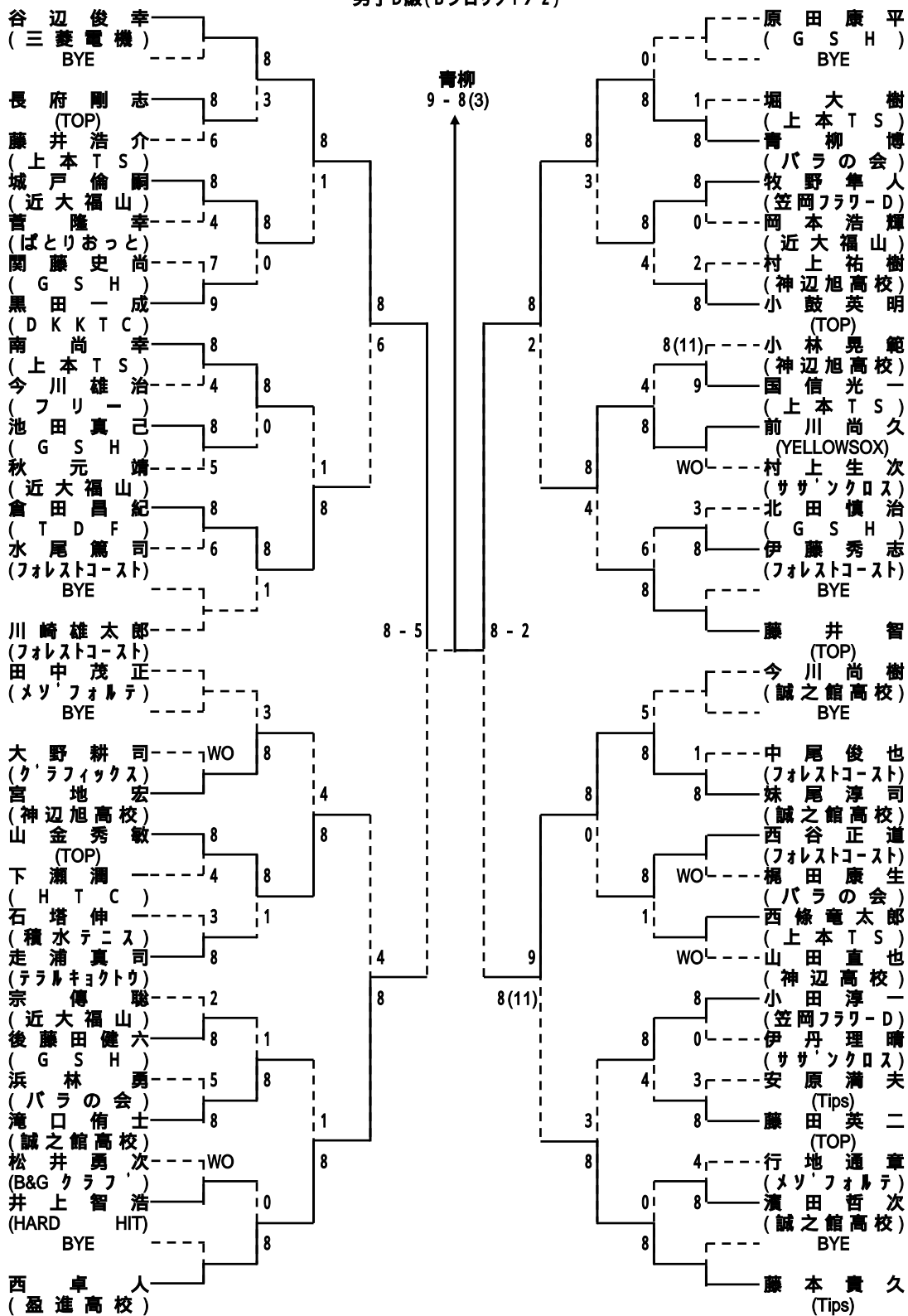
シード: 石本、松本、谷部・吉田、藤本・大井・見世・高橋・今村・河野、原田・益崎・福島、西・平賀・藤井

第20回 福山市議会議長杯シングルステニス大会  
男子D級(Aブロック2/2)



シード: 石本、松本、谷部・吉田、藤本・大井・見世・高橋・今村・河野、原田・益崎・福島、西・平賀・藤井

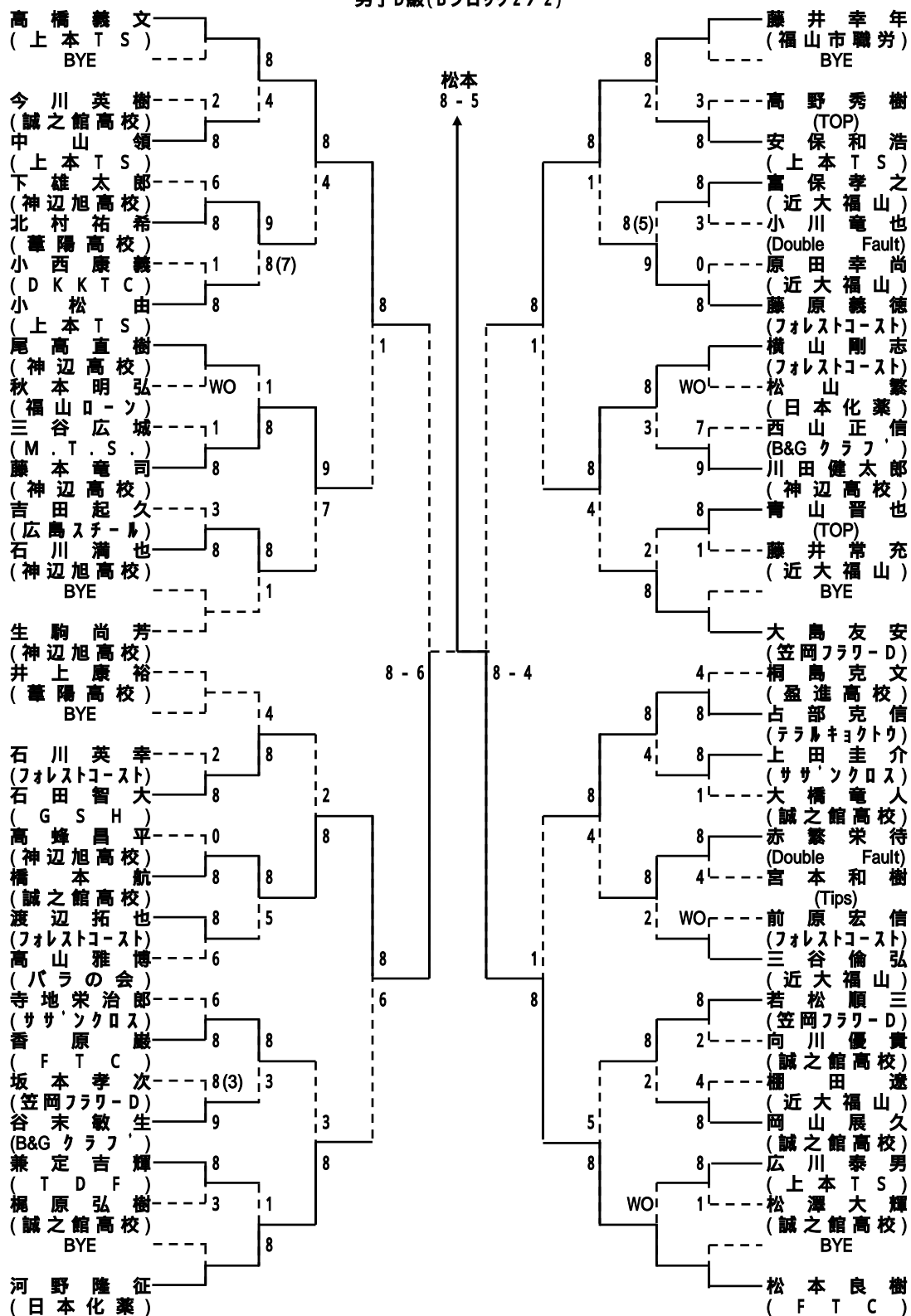
第20回 福山市議会議員杯シングルステニス大会  
男子D級(Bブロック1/2)



シード: 石本、松本、谷部・吉田、藤本・大井・見世・高橋・今村・河野、原田・益崎・福島、西・平賀・藤井

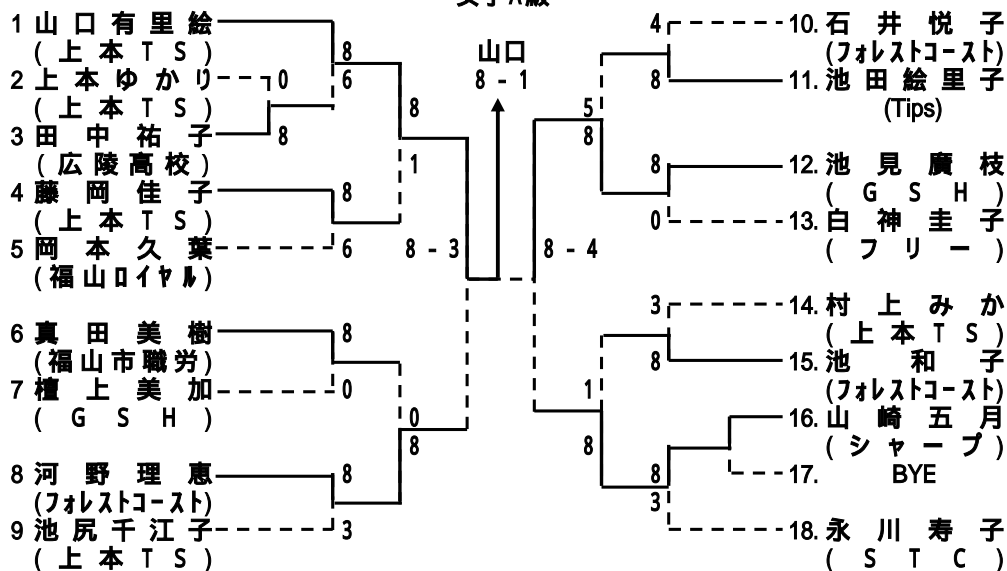


第20回 福山市議会議長杯シングルステニス大会  
男子D級(Bブロック2/2)



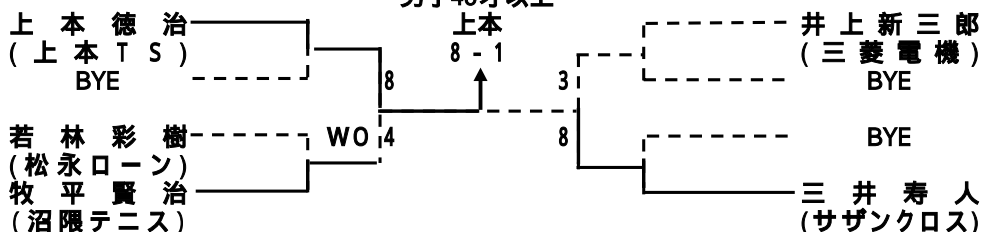
シード: 石本、松本、谷部・吉田、藤本・大井・見世・高橋・今村・河野、原田・益崎・福島、西・平賀・藤井

第20回 福山市議会議長杯シングルステニス大会  
女子A級

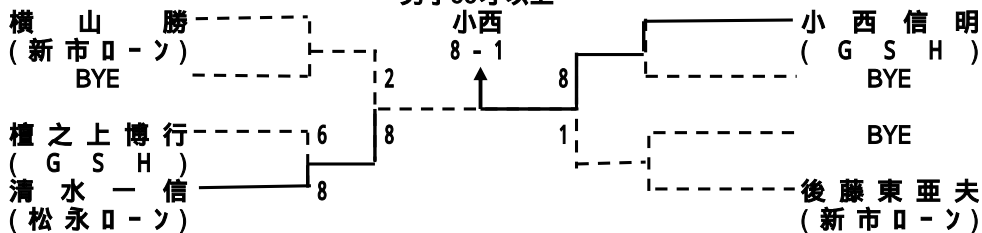


シード: 山口、永川、白神、真田

第20回 福山市議会議長杯シングルステニス大会  
男子45才以上



第20回 福山市議会議長杯シングルステニス大会  
男子55才以上

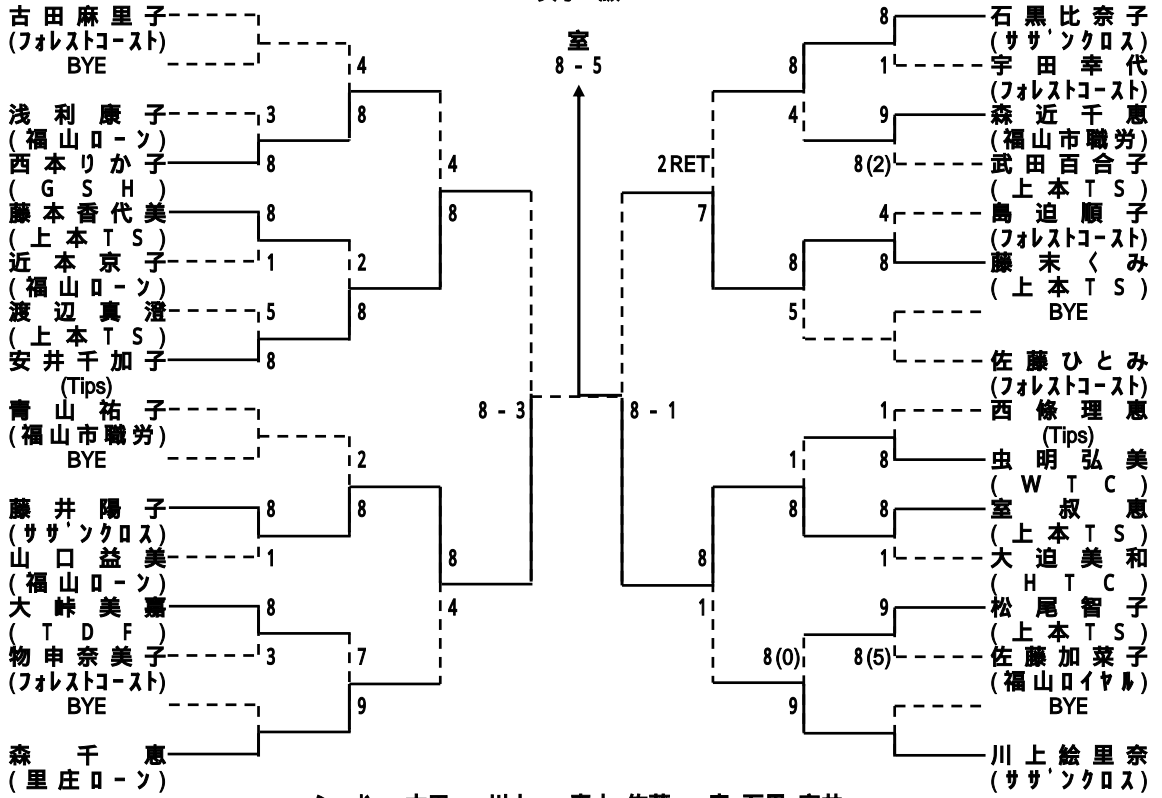


男子D級決勝

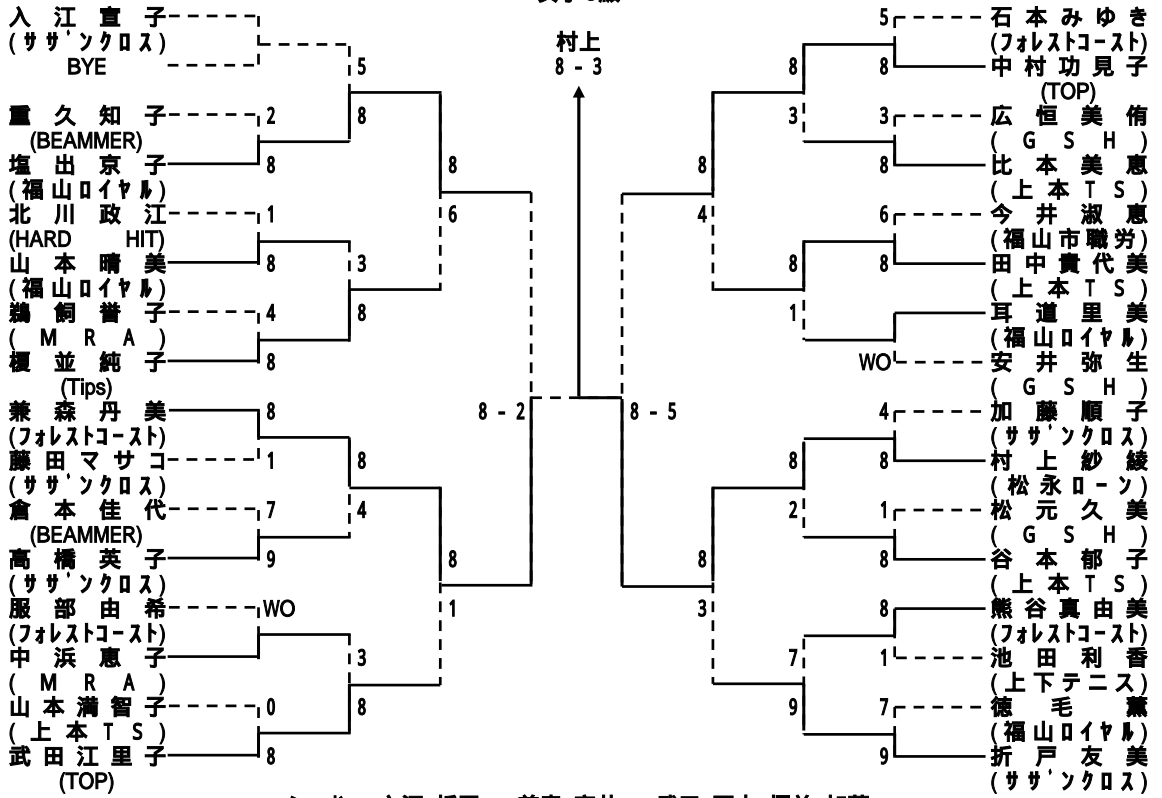
男子D級(Aブロック1/2)政平亮介 8  
男子D級(Aブロック2/2)白石裕一 1  
Aブロック優勝 政平亮一

男子D級(Bブロック1/2)青柳博 8  
男子D級(Bブロック2/2)松本良樹 3  
Bブロック優勝 青柳博

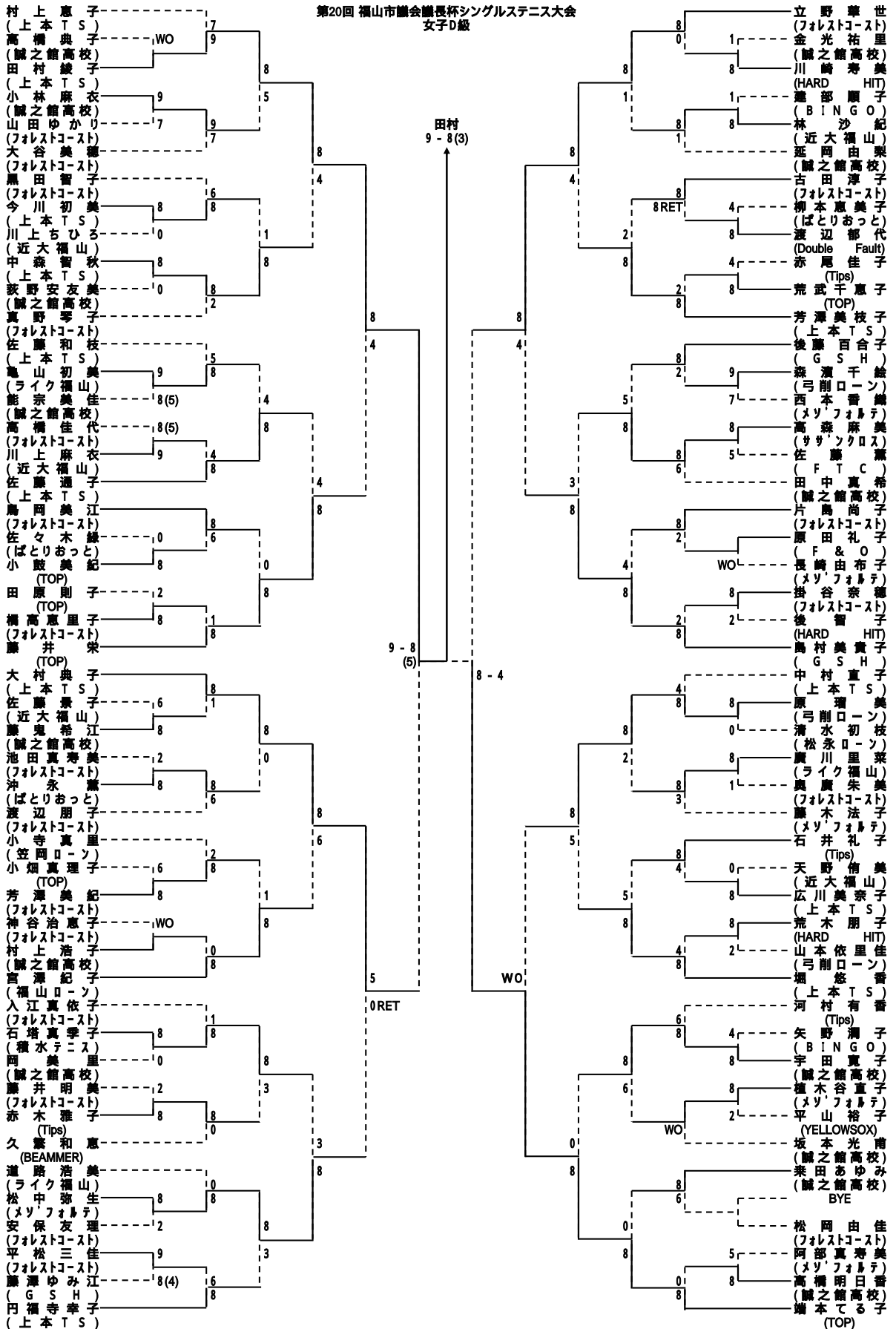
第20回 福山市議会議長杯シングルステニス大会  
女子B級



第20回 福山市議会議長杯シングルステニス大会  
女子C級



第20回 福山市議会議員杯シングルステニス大会  
女子D級

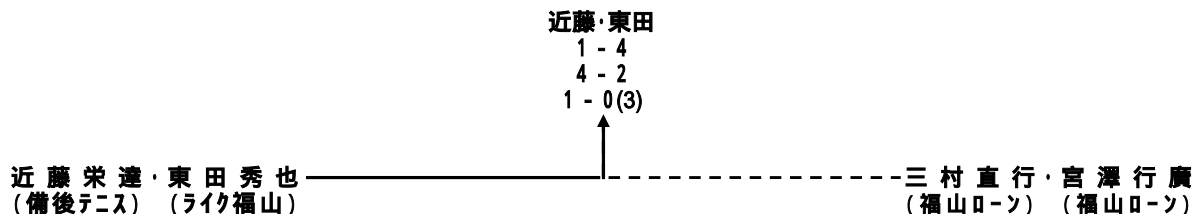


シード: 村上、 端本、 大村、 島村・円福寺、 立野・藤井・中村、 佐藤・堀・入江・芳沢・宮沢・後藤・真野

第3回 年齢別選手権ダブルス選手権大会

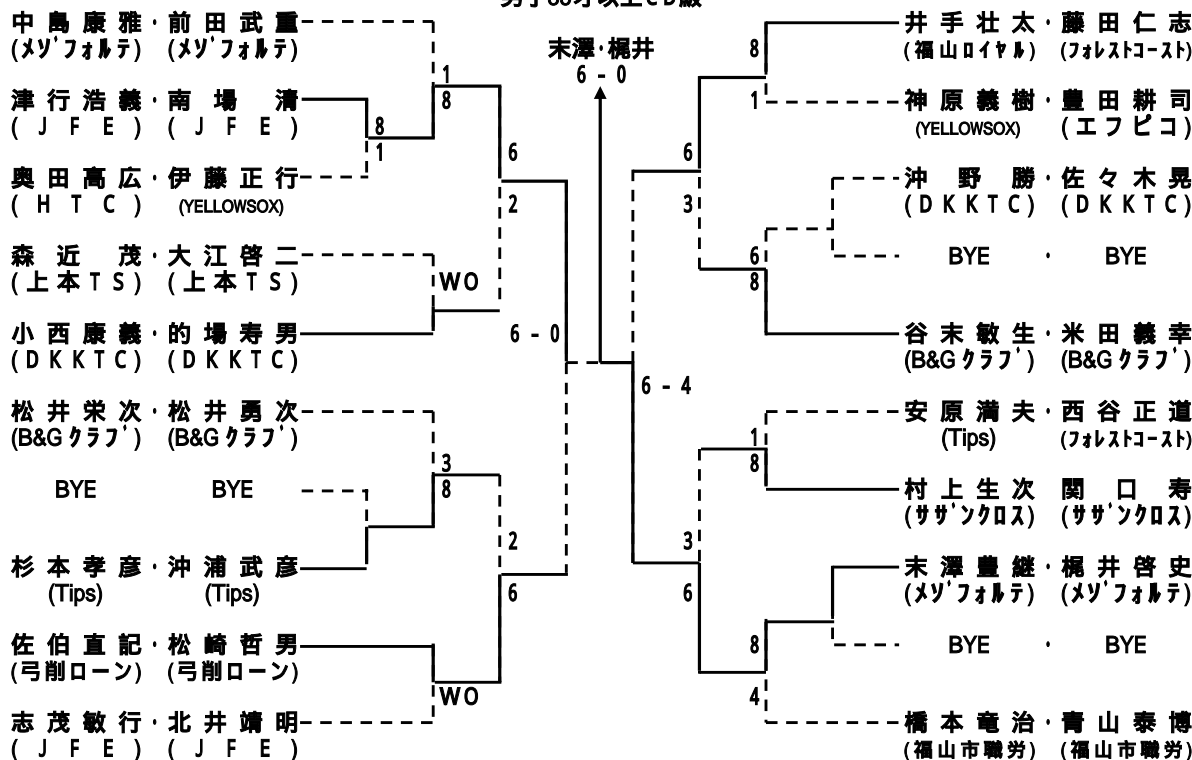
【期日】平成16年3月28日

男子45才以上A B級



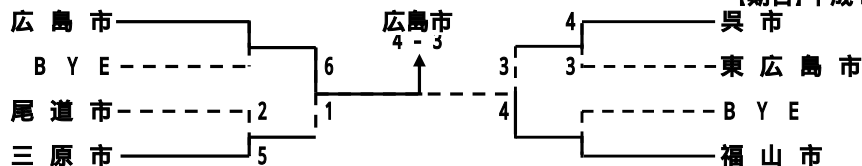
第3回 年齢別選手権ダブルス選手権大会

男子35才以上C D級



第28回 全日本都市対抗テニス大会 広島県予選

【期日】平成16年4月17日



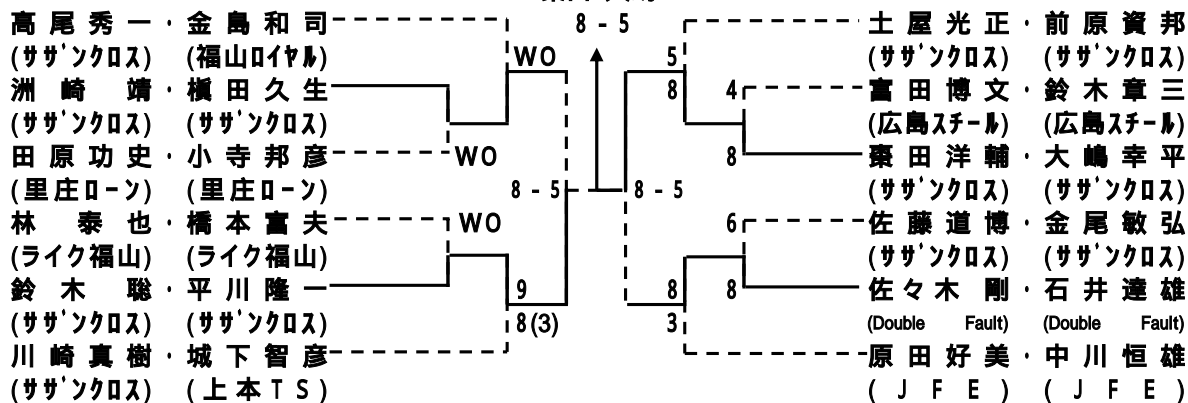
【出場選手】

- (一般男子) 川崎真樹(ハードヒット)、金島和司(福山ロイヤル)、土屋光正(サザンクロス)
- (一般女子) 永川 寿子(STC)、山崎 五月(GSH)、前田 真美(GSH)
- (45才男子) 近藤 栄達(BINGO)、東田 秀也(ライク福山)
- (55才男子) 小西 信明(GSH)、檀之上博之(GSH)
- (45才女子) 佐藤 啓子(福山ロイヤル)、松本 信子(福山ロイヤル)

第20回 福山市議長杯ダブルス選手権大会

男子A級  
栗田・大嶋

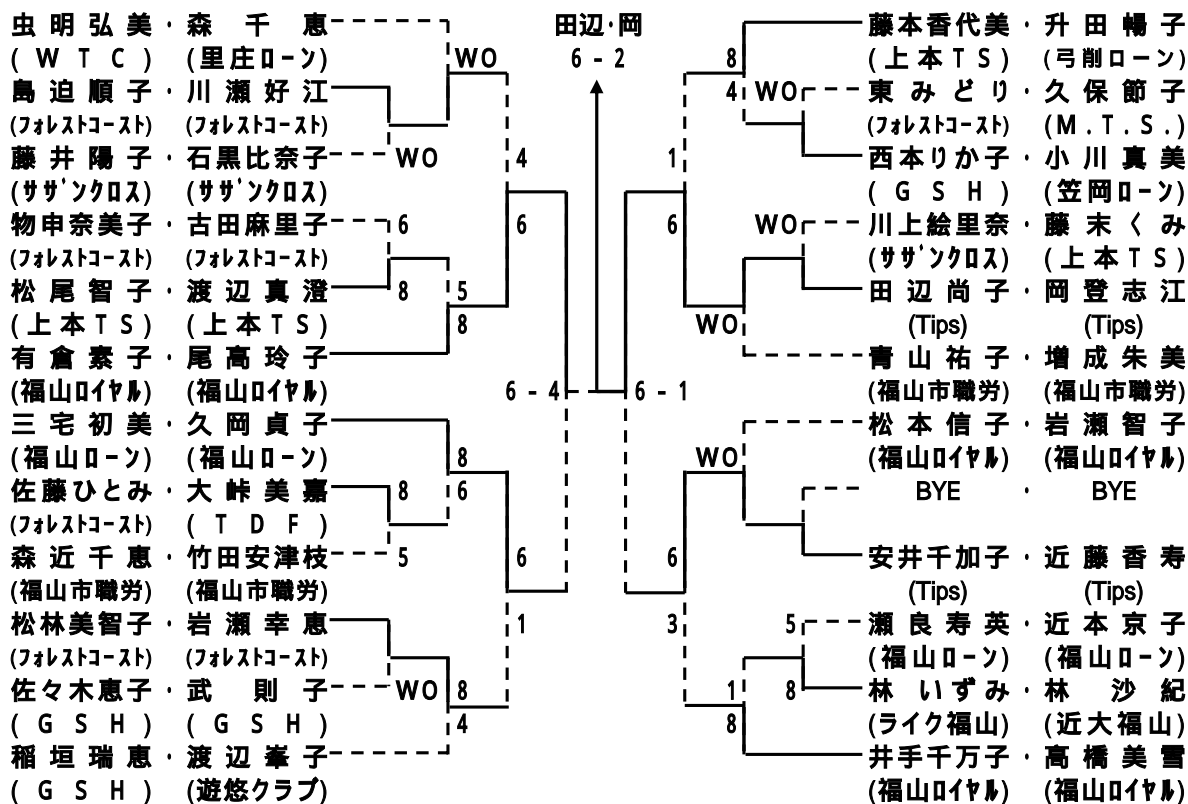
【期日】平成16年5月9日・16日



シード: 高尾・金島、原田中川、川崎・城下、土屋・前原

第20回 福山市議長杯ダブルス選手権大会

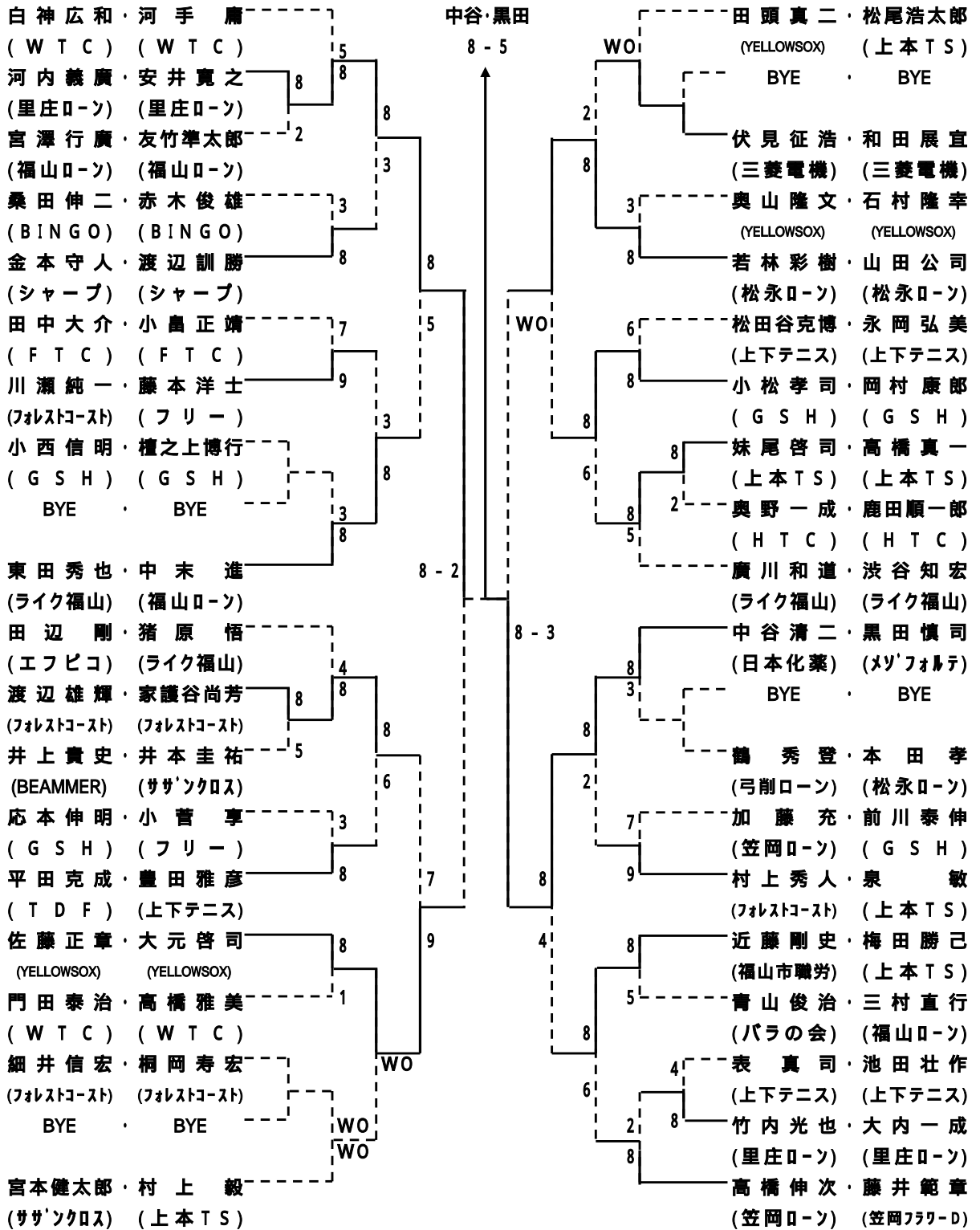
女子B級  
田辺・岡



シード: 虫明・森、井手・高橋、青山・増成、三宅・久岡

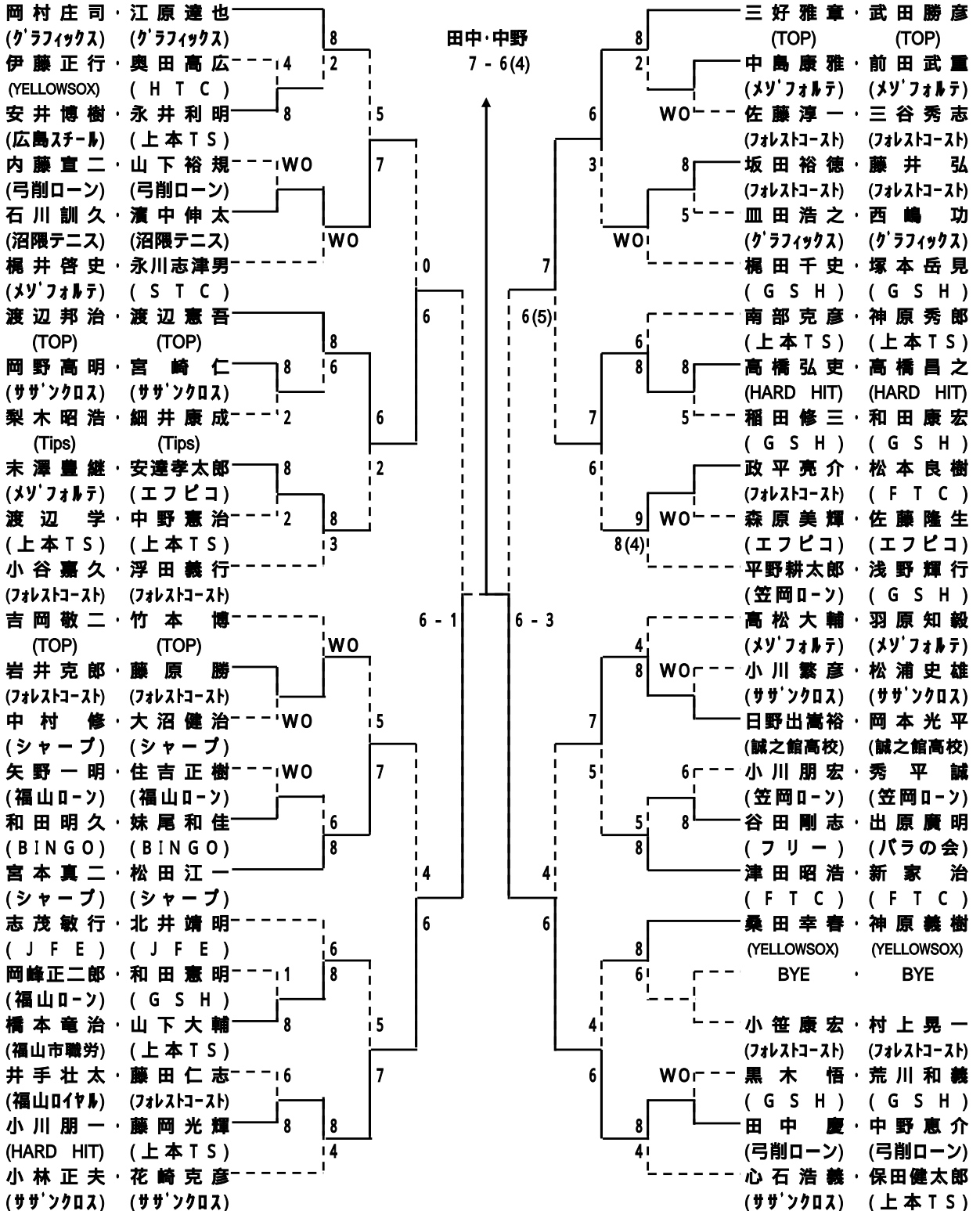
第20回 福山市議長杯ダブルス選手権大会

男子B級



シード: 白神・河手、高橋・藤井、田辺・猪原、廣川・渋谷、宮本・村上、田頭・松尾、中谷・黒田、東田・中末

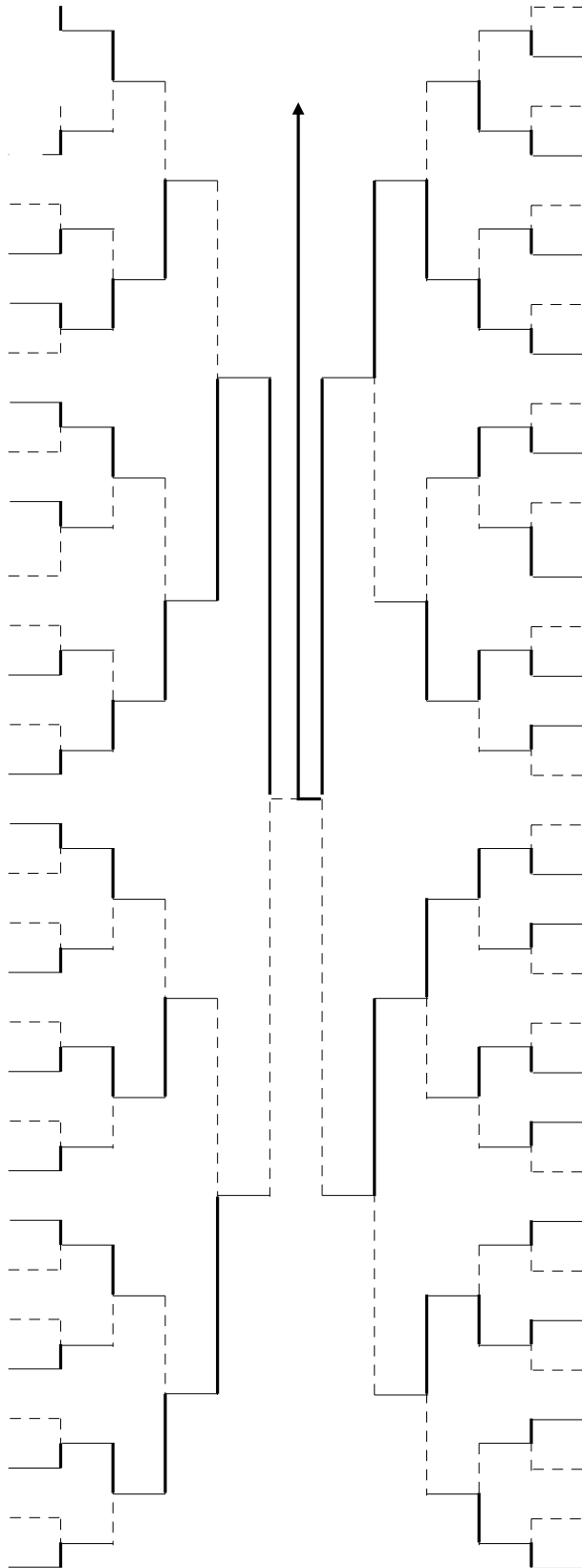
第20回 福山市議長杯ダブルス選手権大会  
男子C級



シード： 岡村・江原、 心石・保田、 吉岡・竹本、 平野・浅野、 小林・花崎、 三好・武田、 小谷・浮田、 高松・羽原

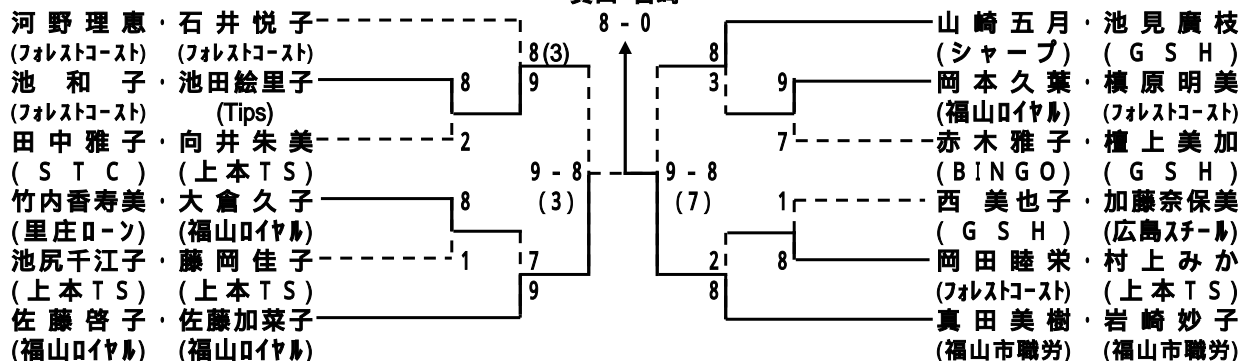


第20回 福山市議長杯ダブルス選手権大会



第20回 福山市議長杯ダブルス選手権大会

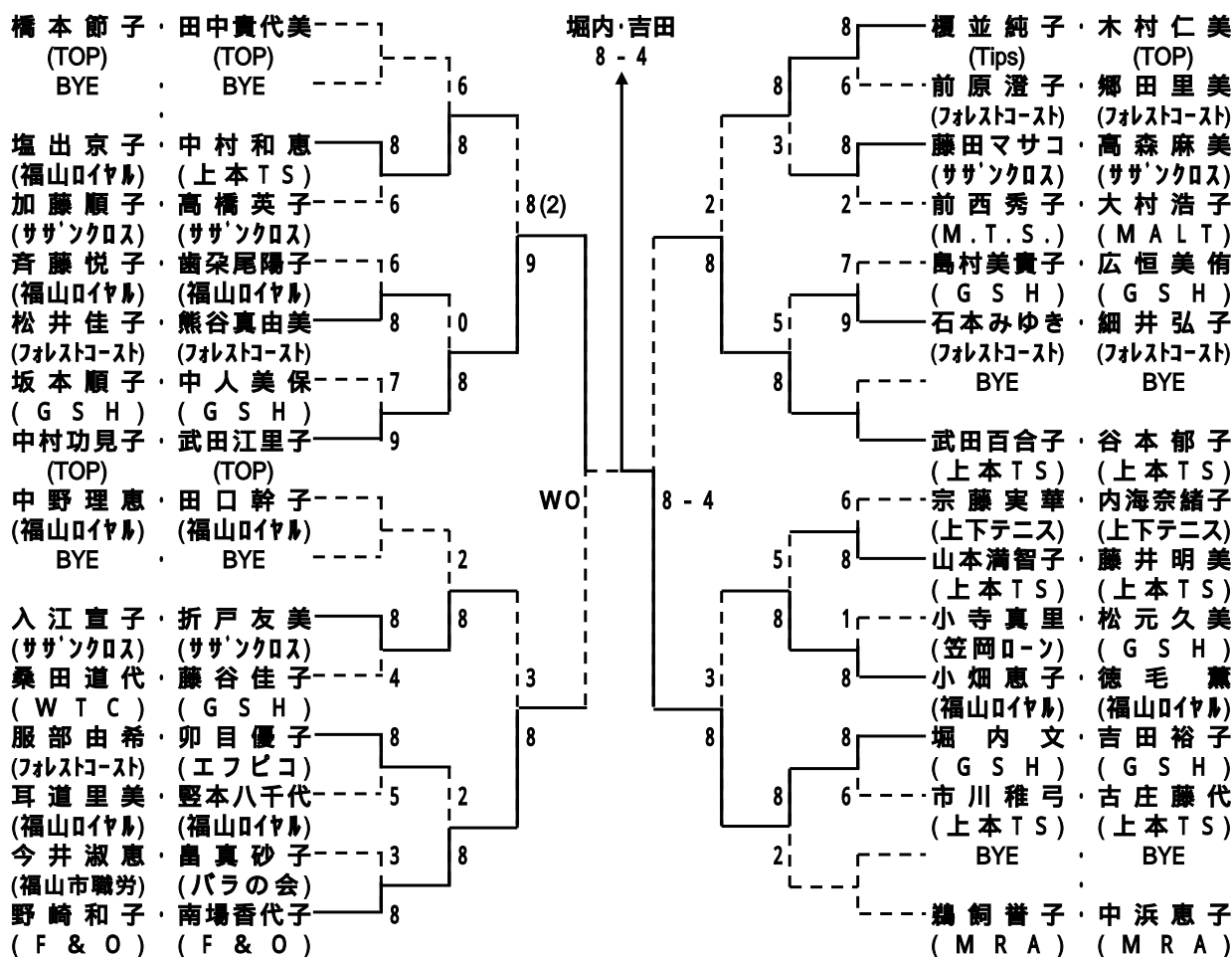
女子A級  
真田・岩崎



シード: 河野・石井、真田・岩崎、山崎・池見、佐藤・佐藤

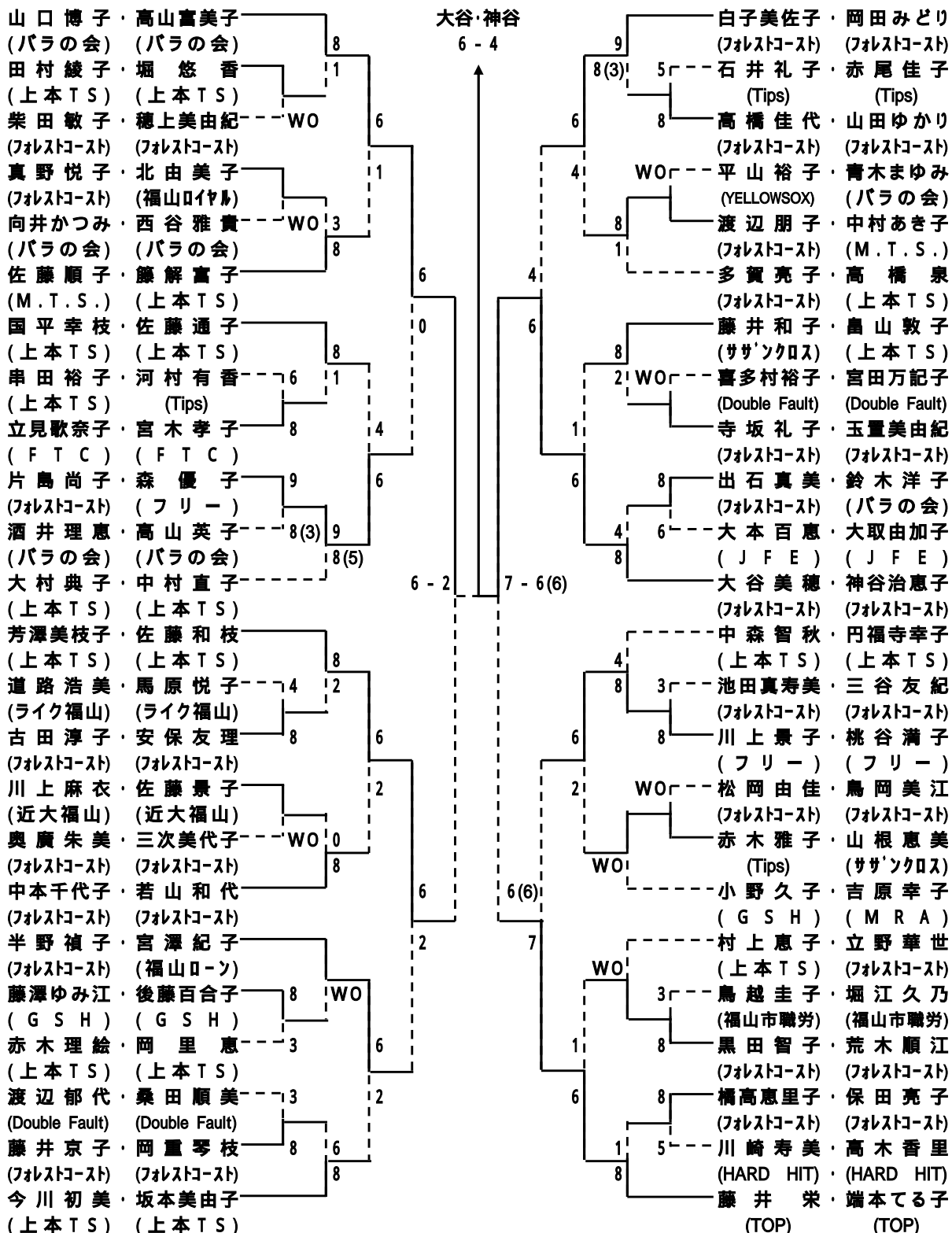
第20回 福山市議長杯ダブルス選手権大会

女子C級



シード: 橋本・田中、鶴飼・中浜、中野・田口、武田・谷本、野崎・南波、櫻並・木村、中村・武田、宗藤・内海

第20回 福山市議長杯ダブルス選手権大会  
女子D級

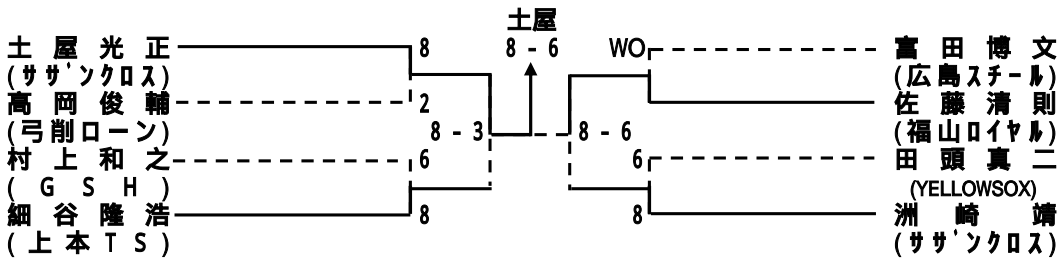


シード: 山口・高山、藤井・端本、芳澤・佐藤、大谷・神谷、今川・坂本、白子・岡田、大村・中村、中森・円福寺、国平・佐藤、小野・吉原、半野・宮澤、多賀・高橋、中本・若山、藤井・畠山、佐藤・藤解、村上・立野

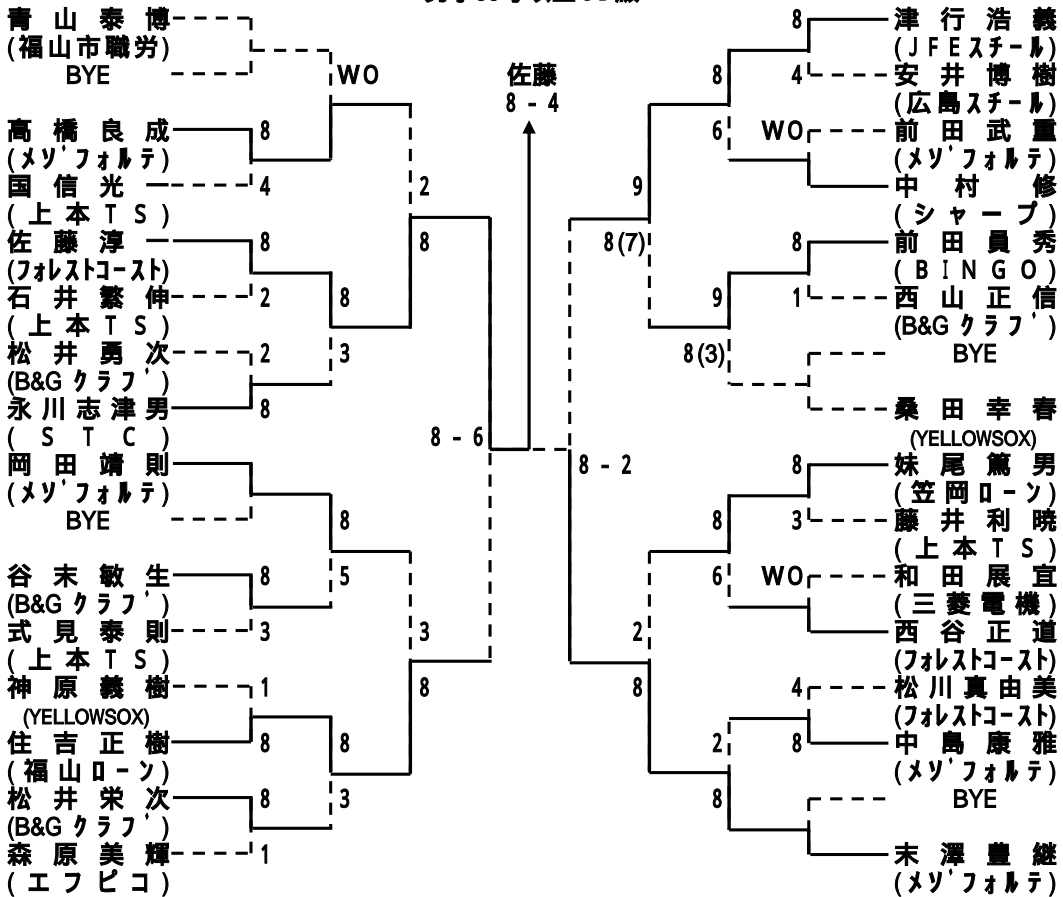
第10回 年齢別選手権シングルス選手大会

【期日】平成16年6月13日

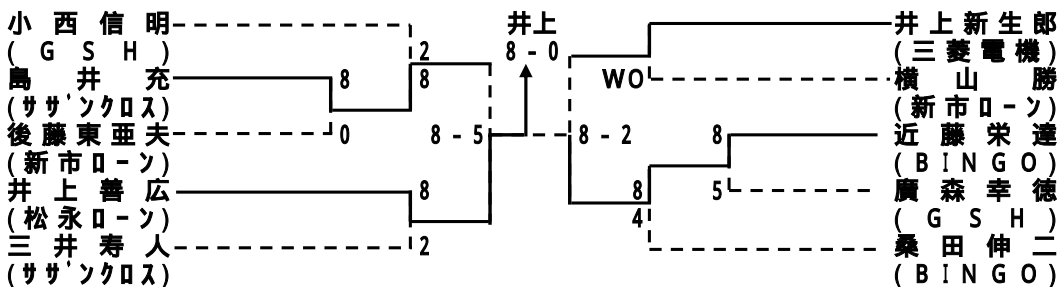
男子35才以上AB級



男子35才以上CD級

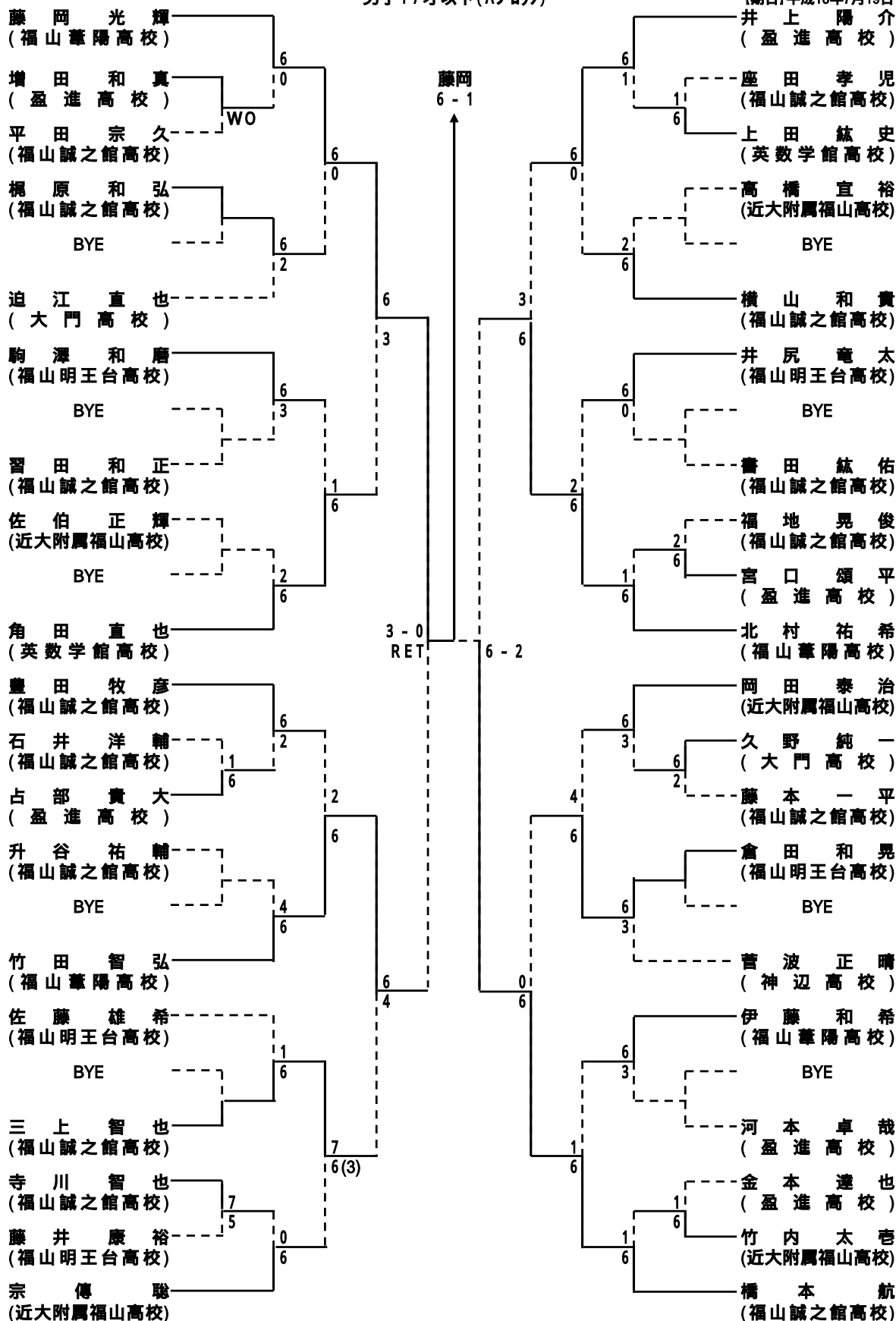


男子45才以上AB級

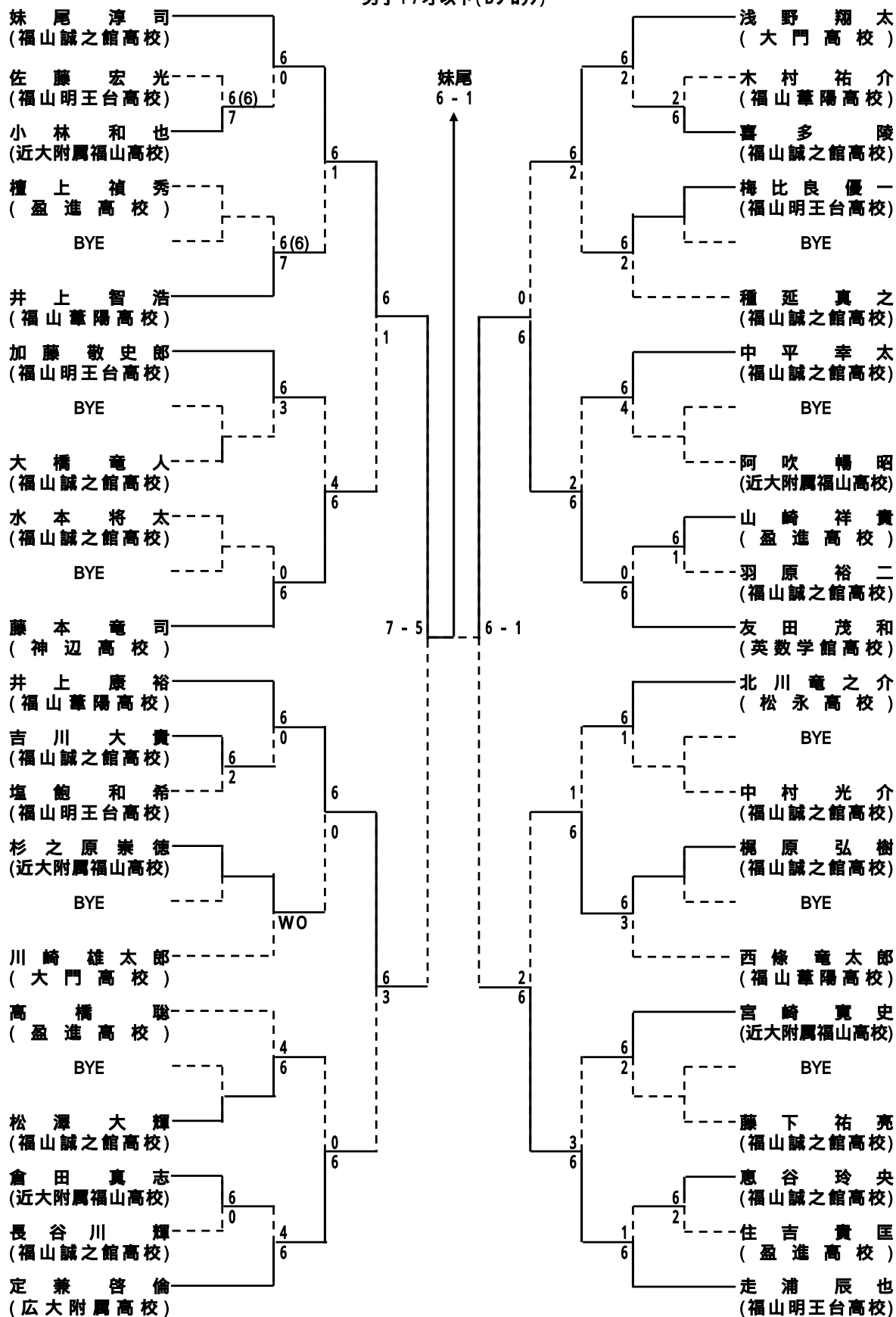


男子17才以下(A7'ロｯｸ)

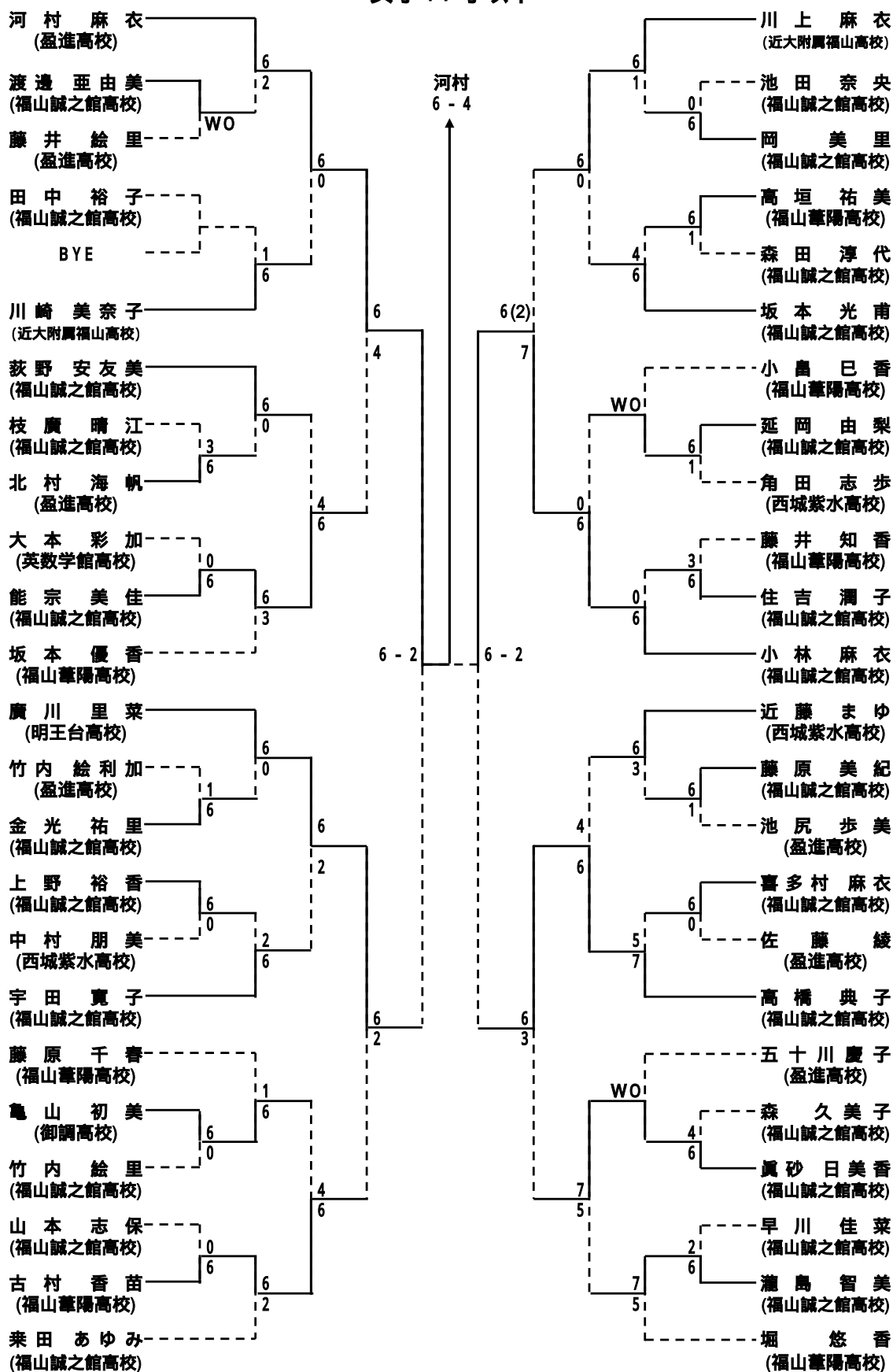
[期日]平成16年7月19日



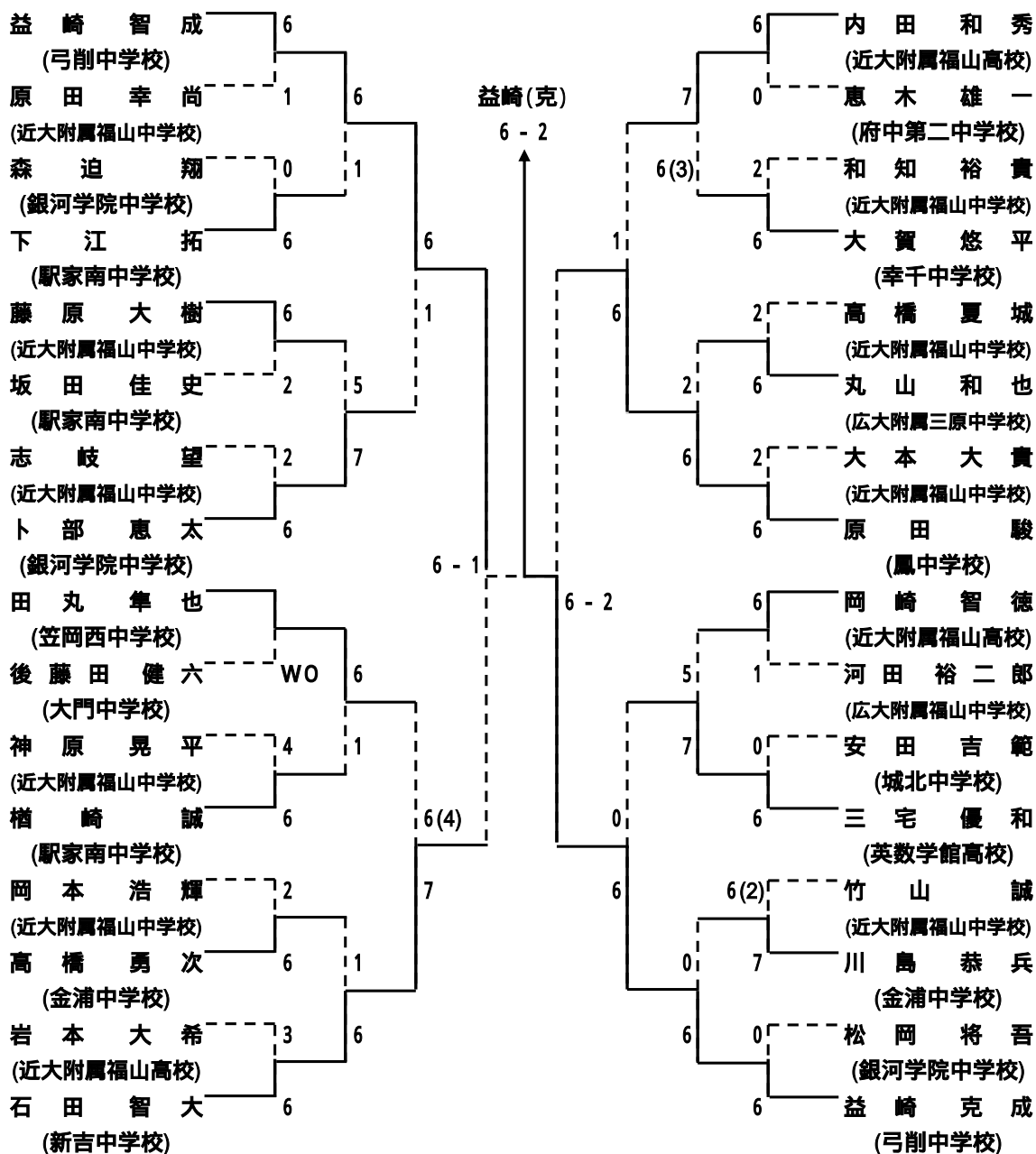
男子17才以下(BJリーグ)



# 女子17才以下

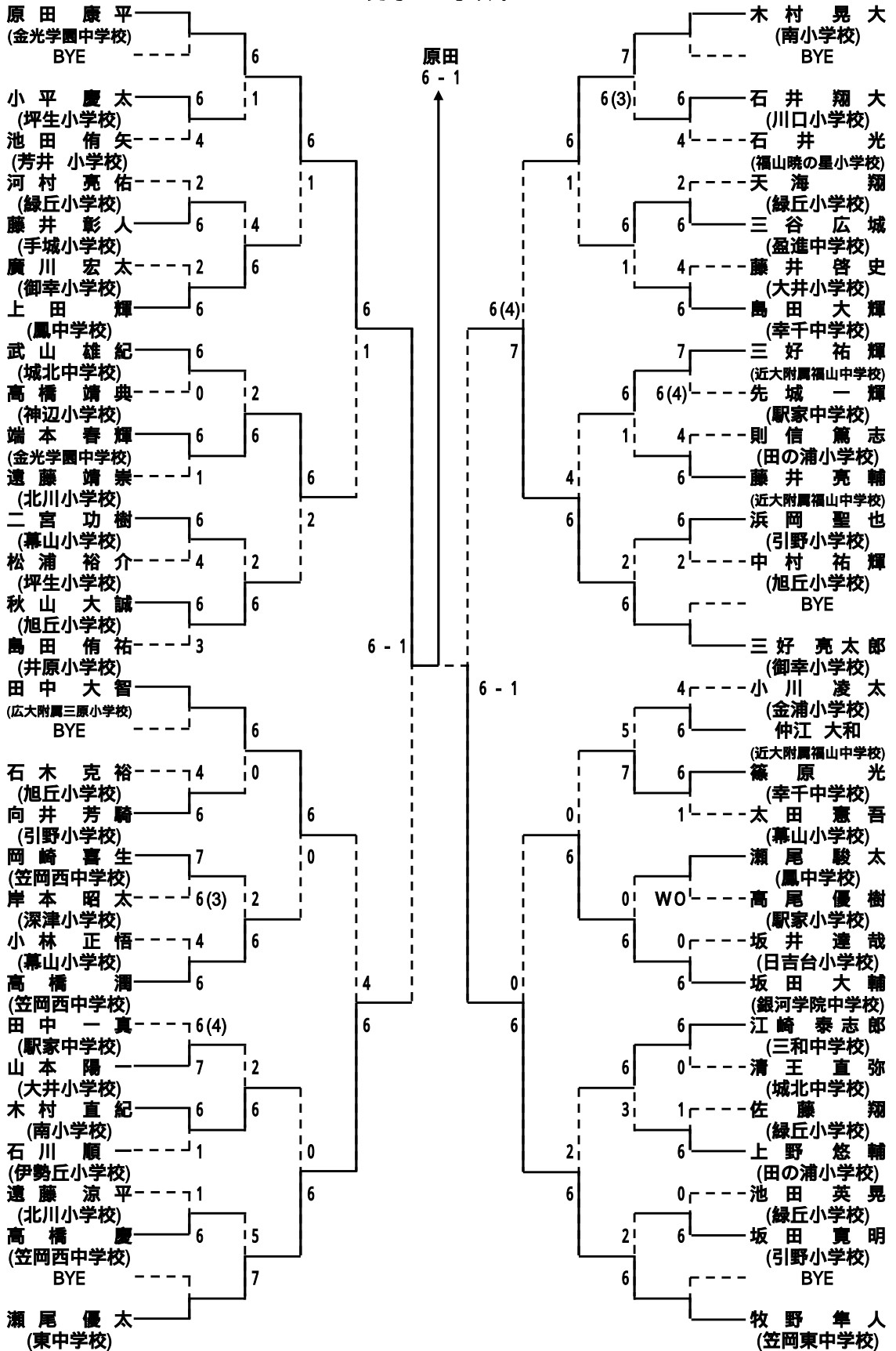


# 男子15才以下

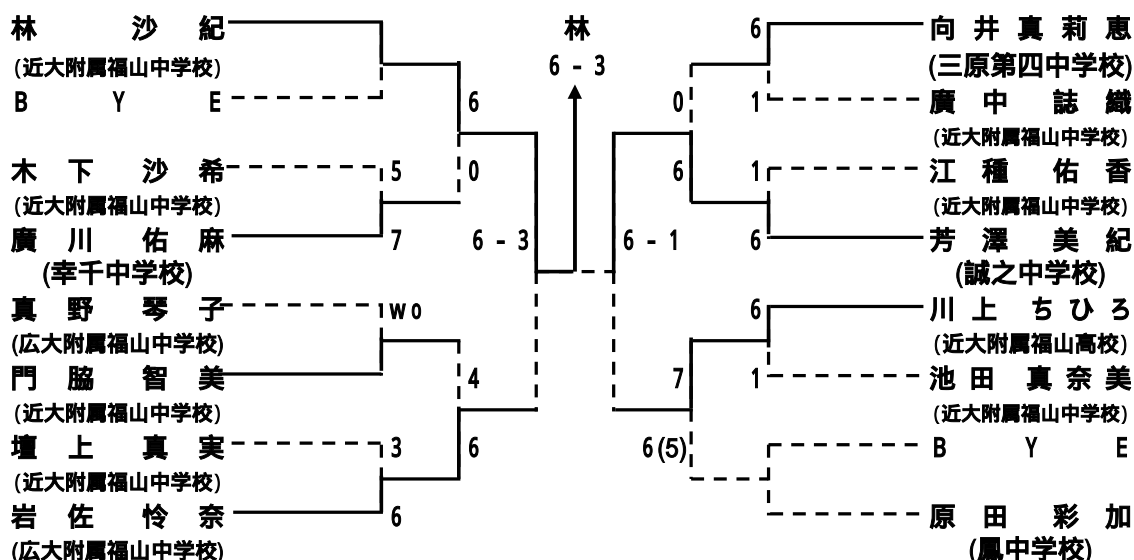




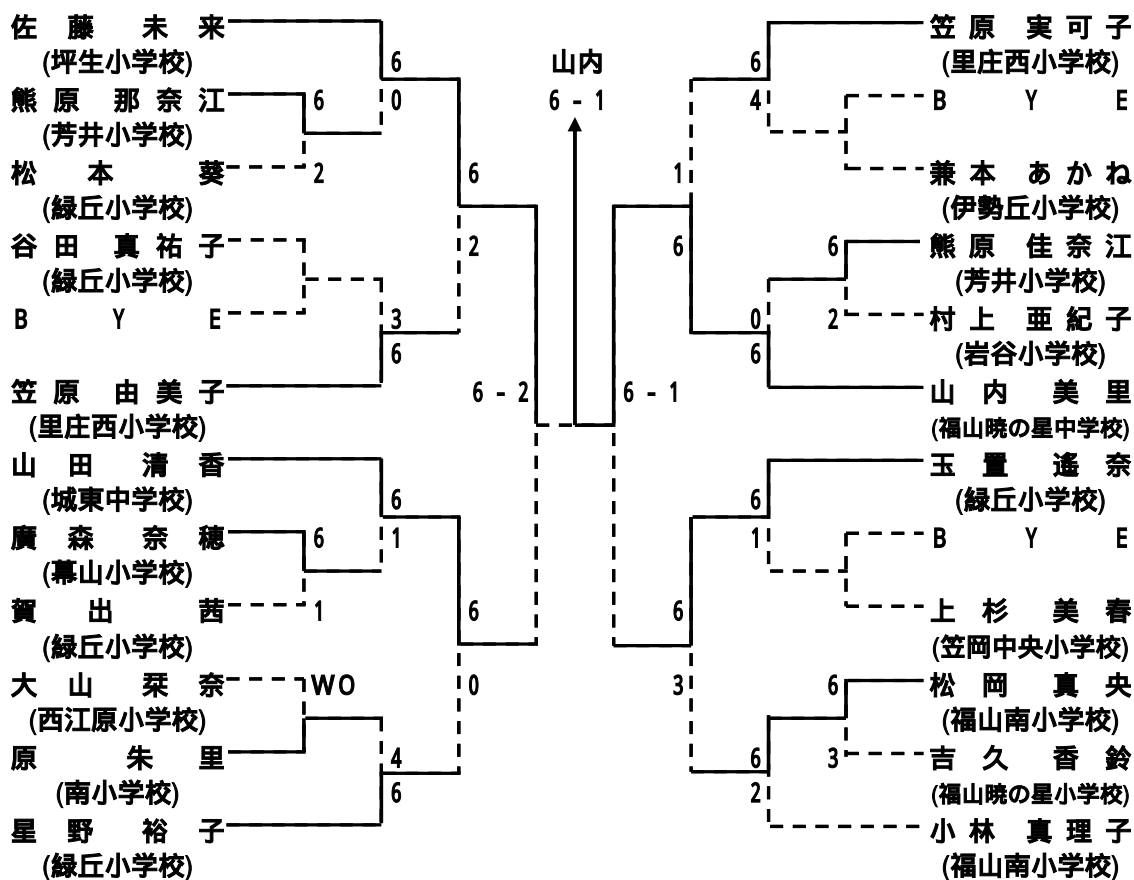
男子13才以下



## 女子15才以下



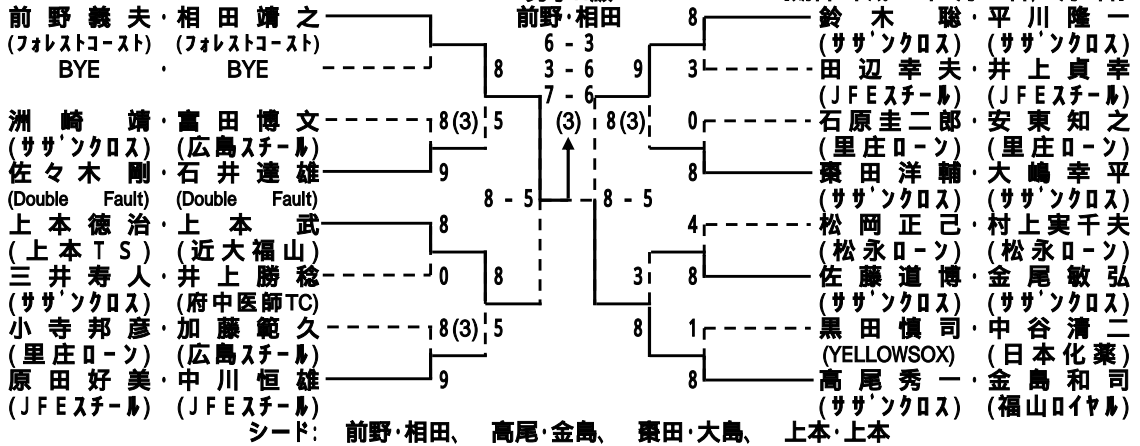
## 女子13才以下



第20回 福山市長杯ダブルス選手権大会

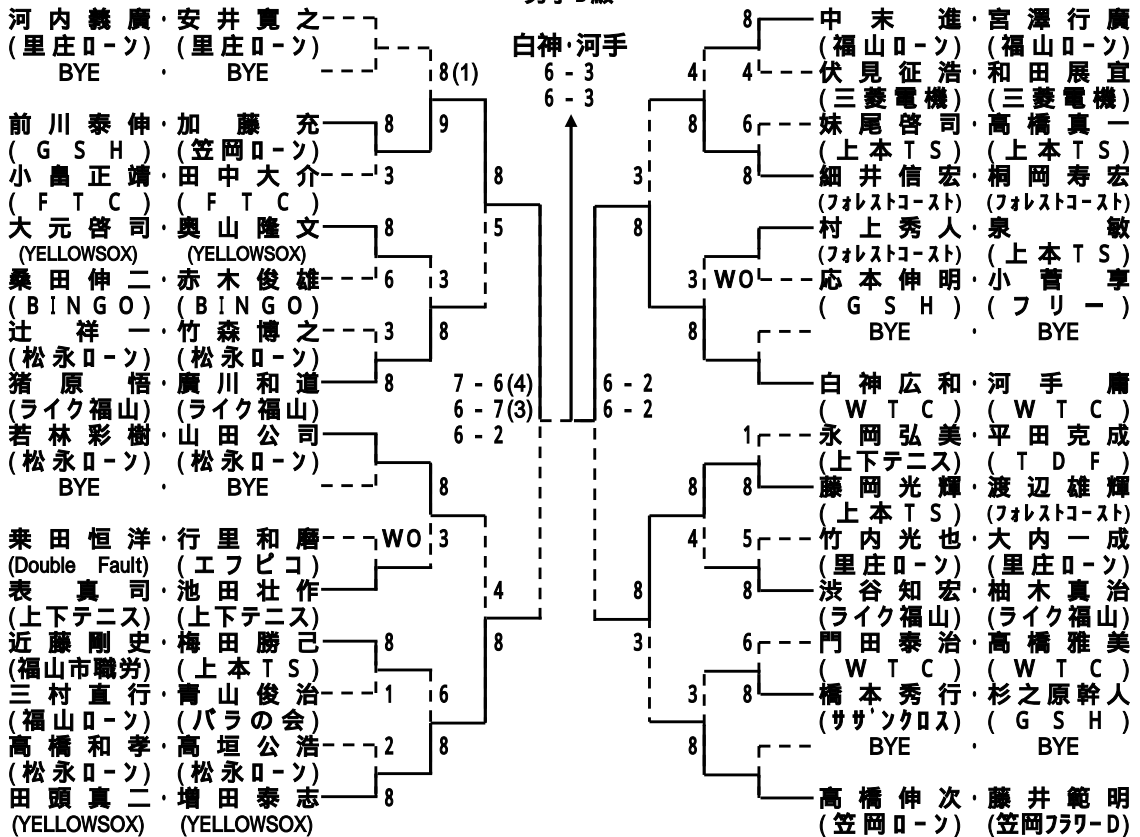
男子A級

【期日：平成16年8月29日、9月5日】



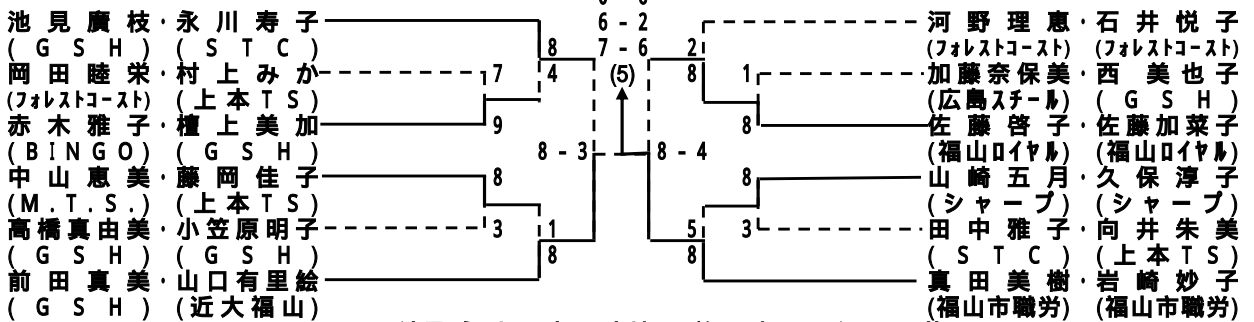
第20回 福山市長杯ダブルス選手権大会

男子B級



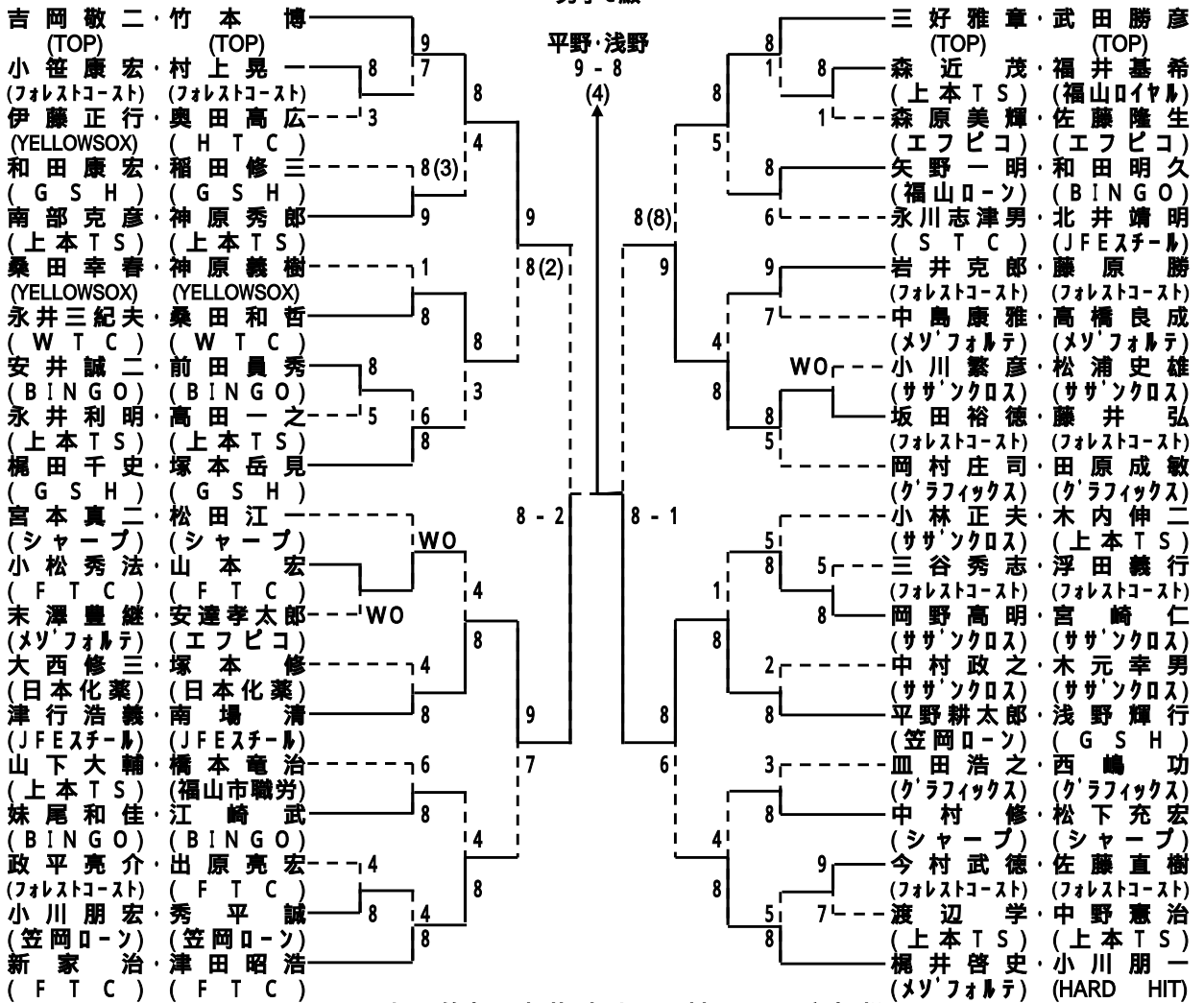
第20回 福山市長杯ダブルス選手権大会

女子A級  
真田・岩崎

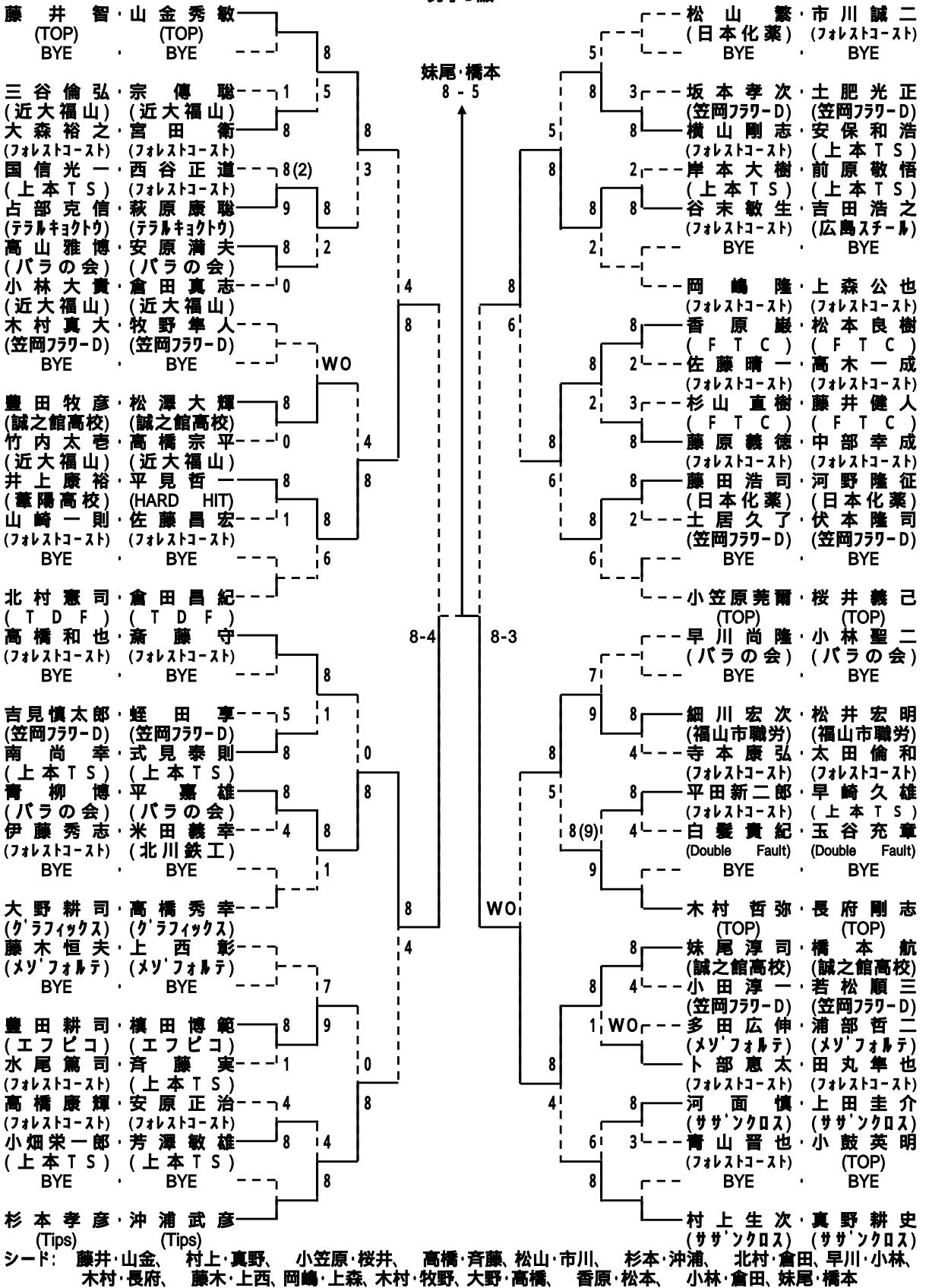


第20回 福山市長杯ダブルス選手権大会

男子C級  
平野・浅野

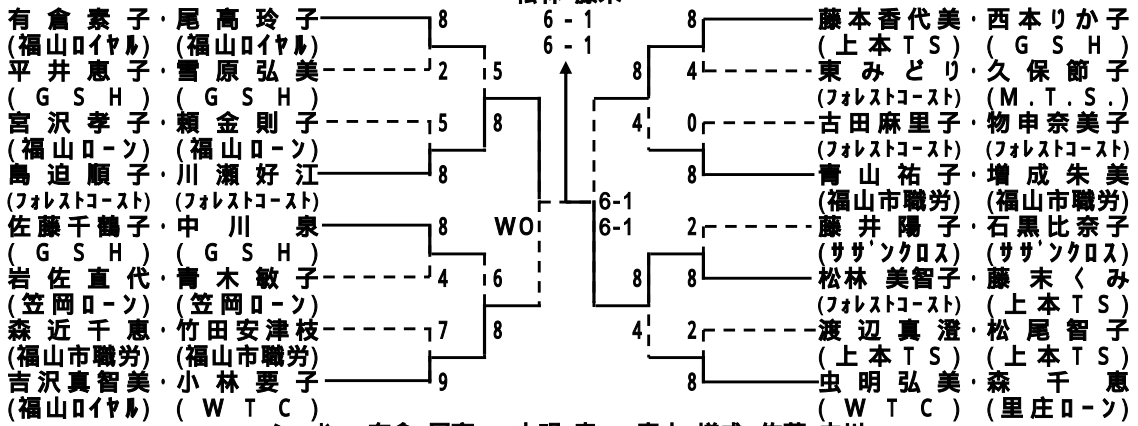


第20回 福山市長杯ダブルス選手権大会  
男子D級



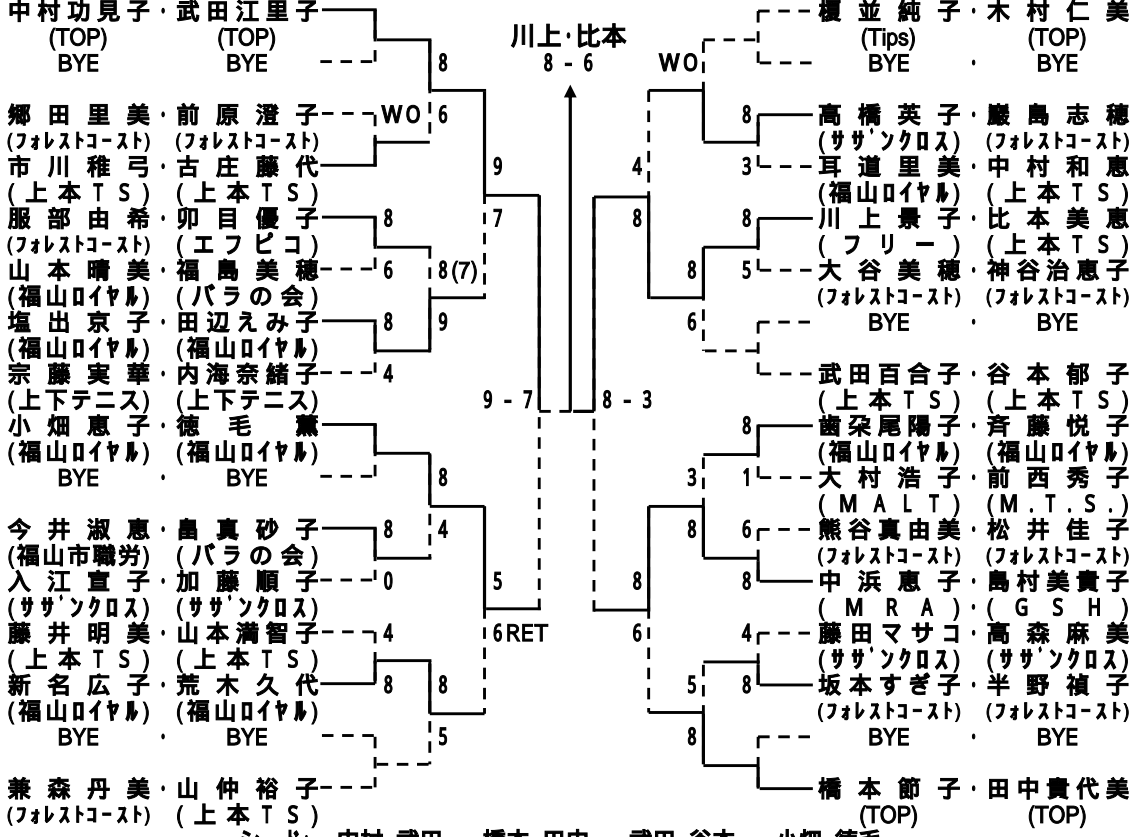
第20回 福山市長杯ダブルス選手権大会

女子B級  
松林・藤末



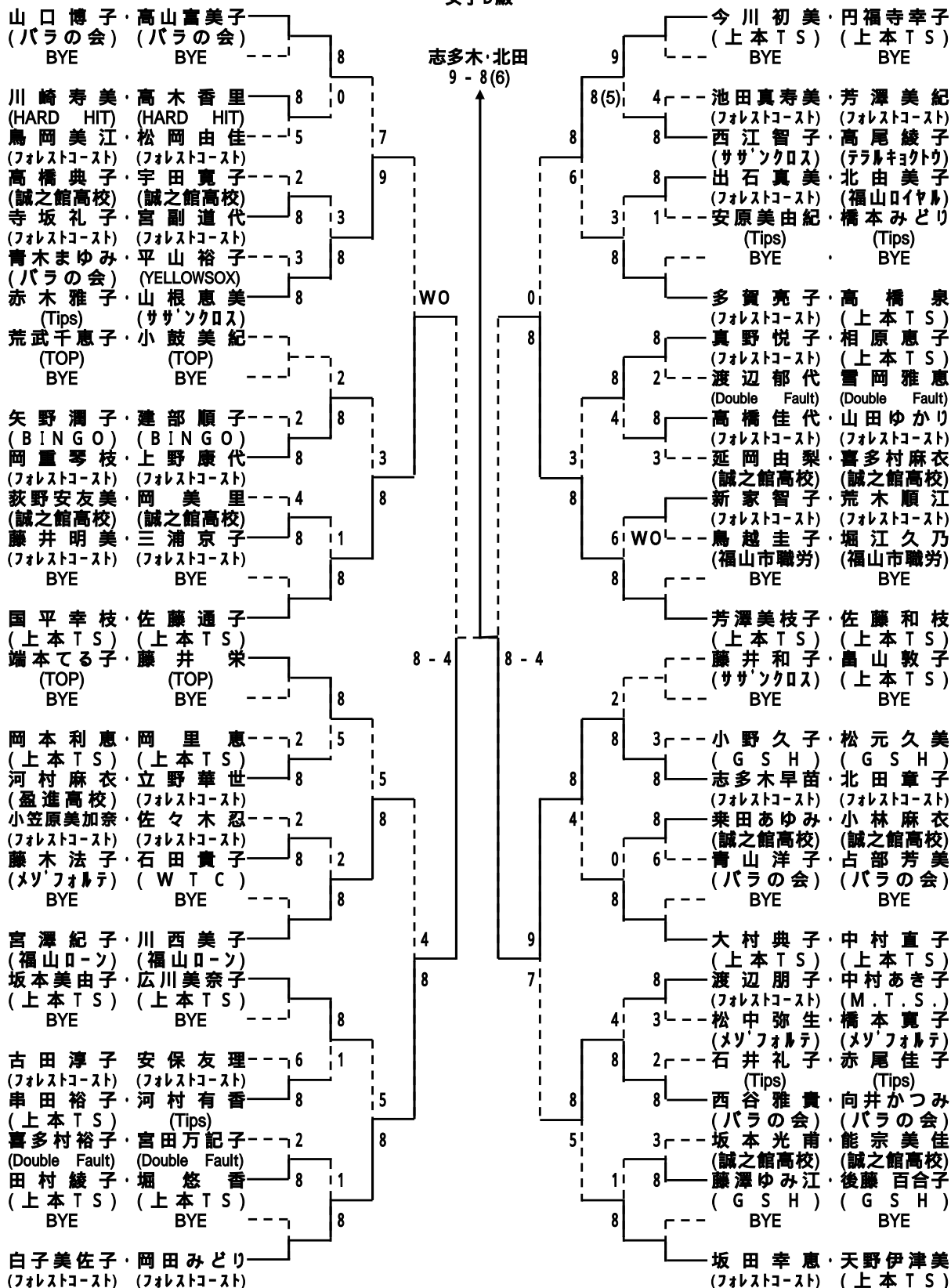
第20回 福山市長杯ダブルス選手権大会

女子C級



第20回 福山市長杯ダブルス選手権大会

女子D級

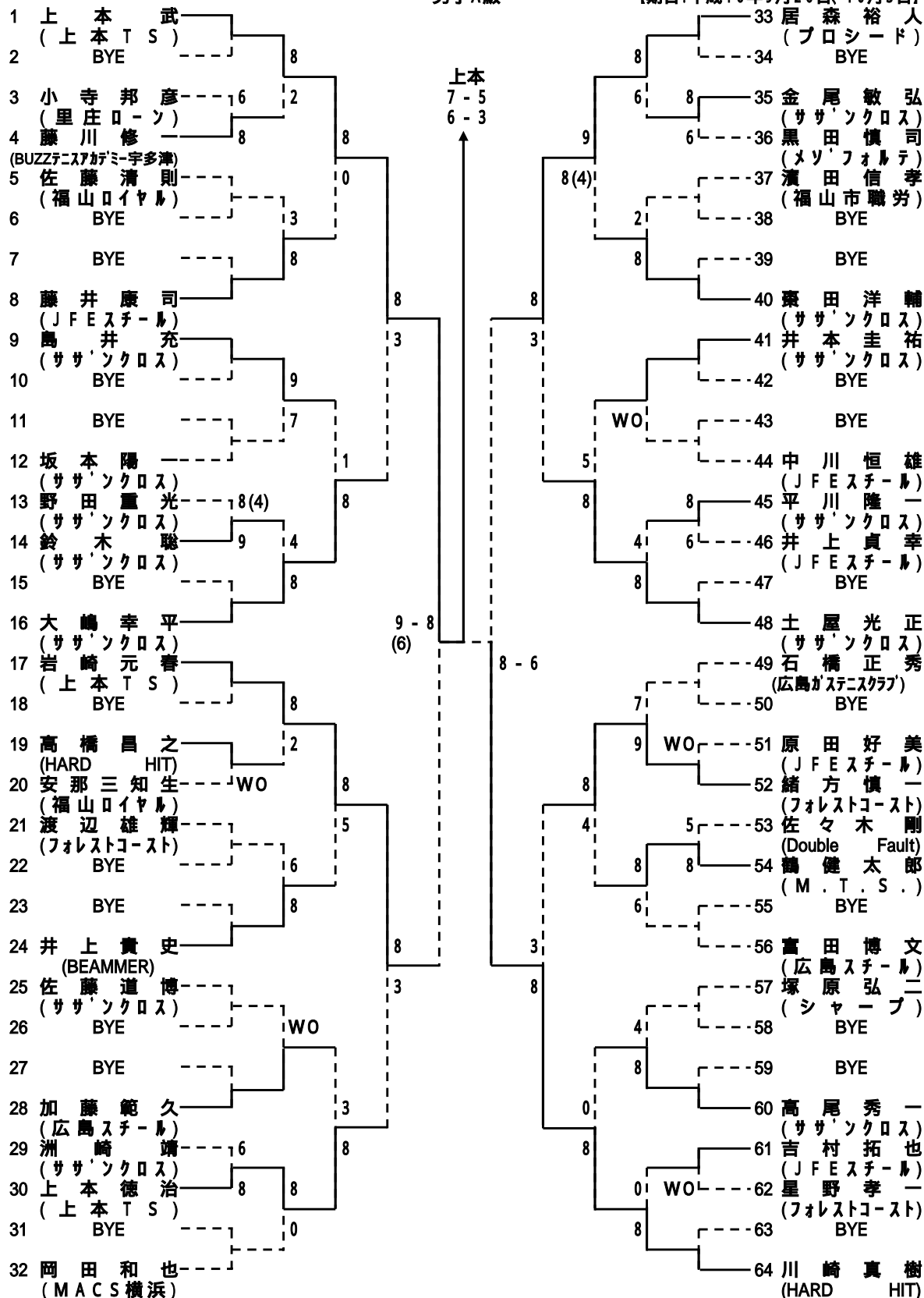


シード: 山口・高山、坂田・天野、端本・藤井、芳澤・佐藤、白子・岡田、今川・円福寺、国平・佐藤、荒武・小鼓、藤井・畠山、大村・中村、坂本・廣川、宮澤・川西、真野・相原、多賀・高橋、赤木・山根、渡辺・中村

第20回 福山市長杯シングルス選手権大会

男子A級

【期日：平成16年9月26日、10月3日】

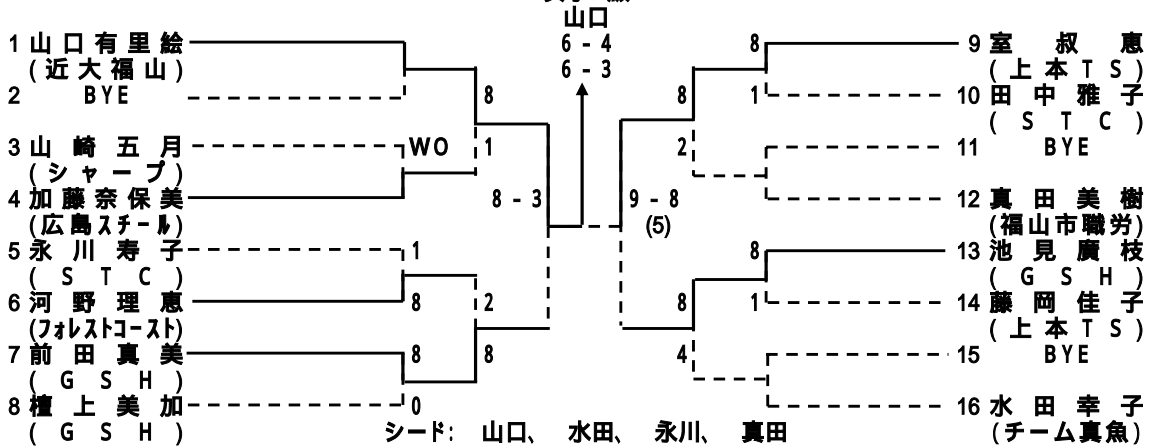


シード：上本(武)、川崎、岩崎、土屋、岡田、居森、石橋、大嶋



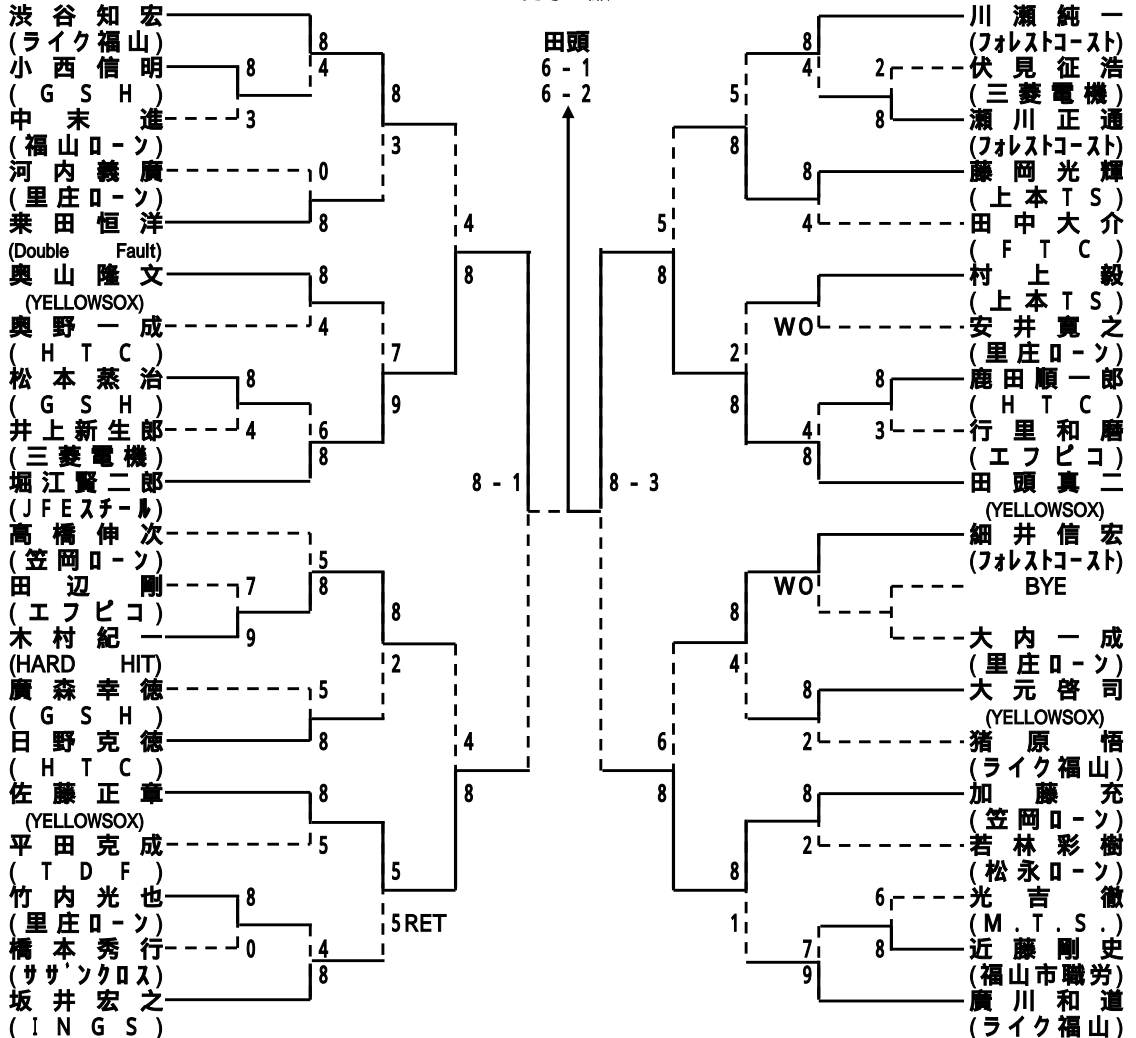
第20回 福山市長杯シングルス選手権大会

女子A級

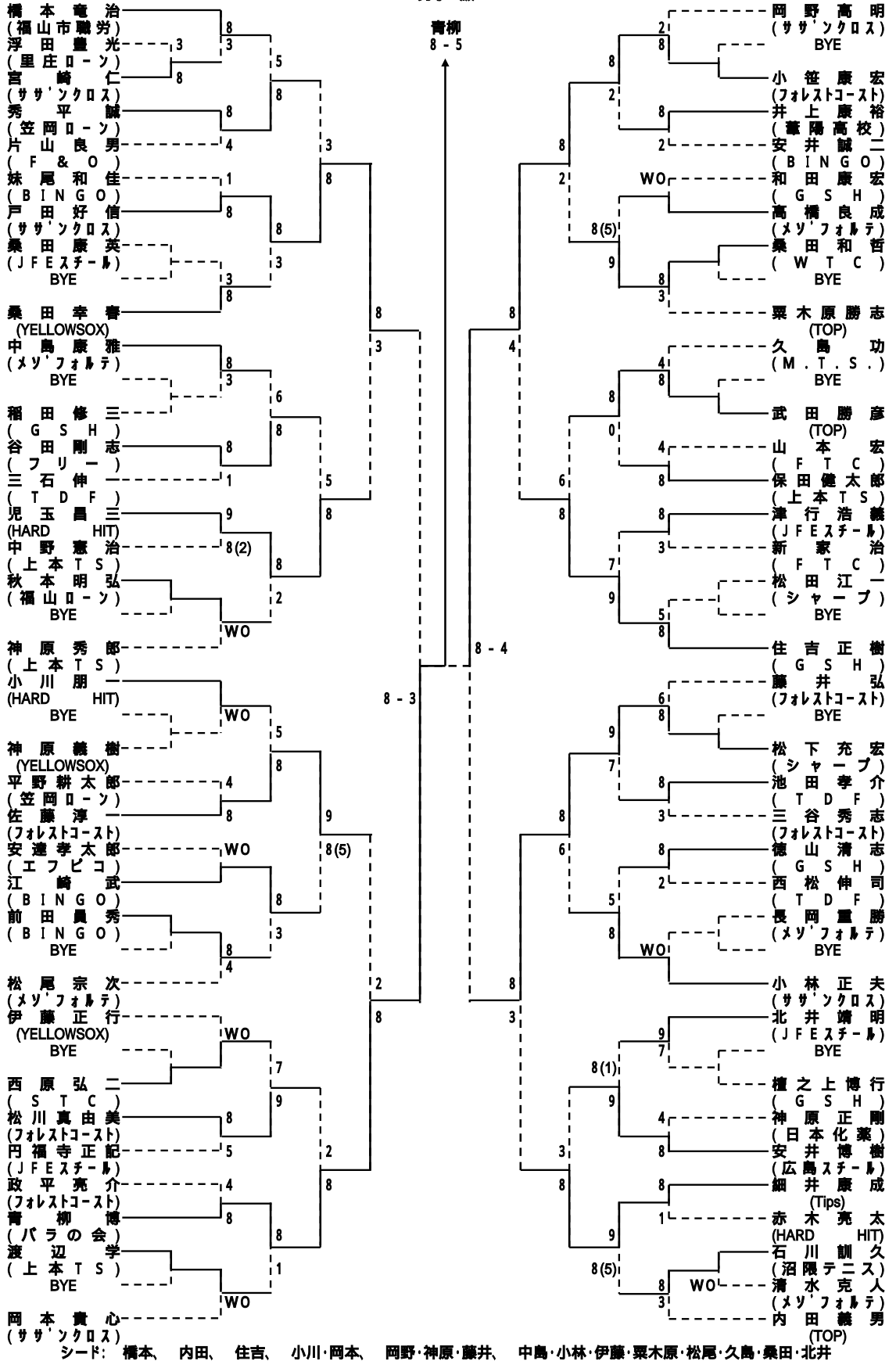


第20回 福山市長杯シングルス選手権大会

男子B級

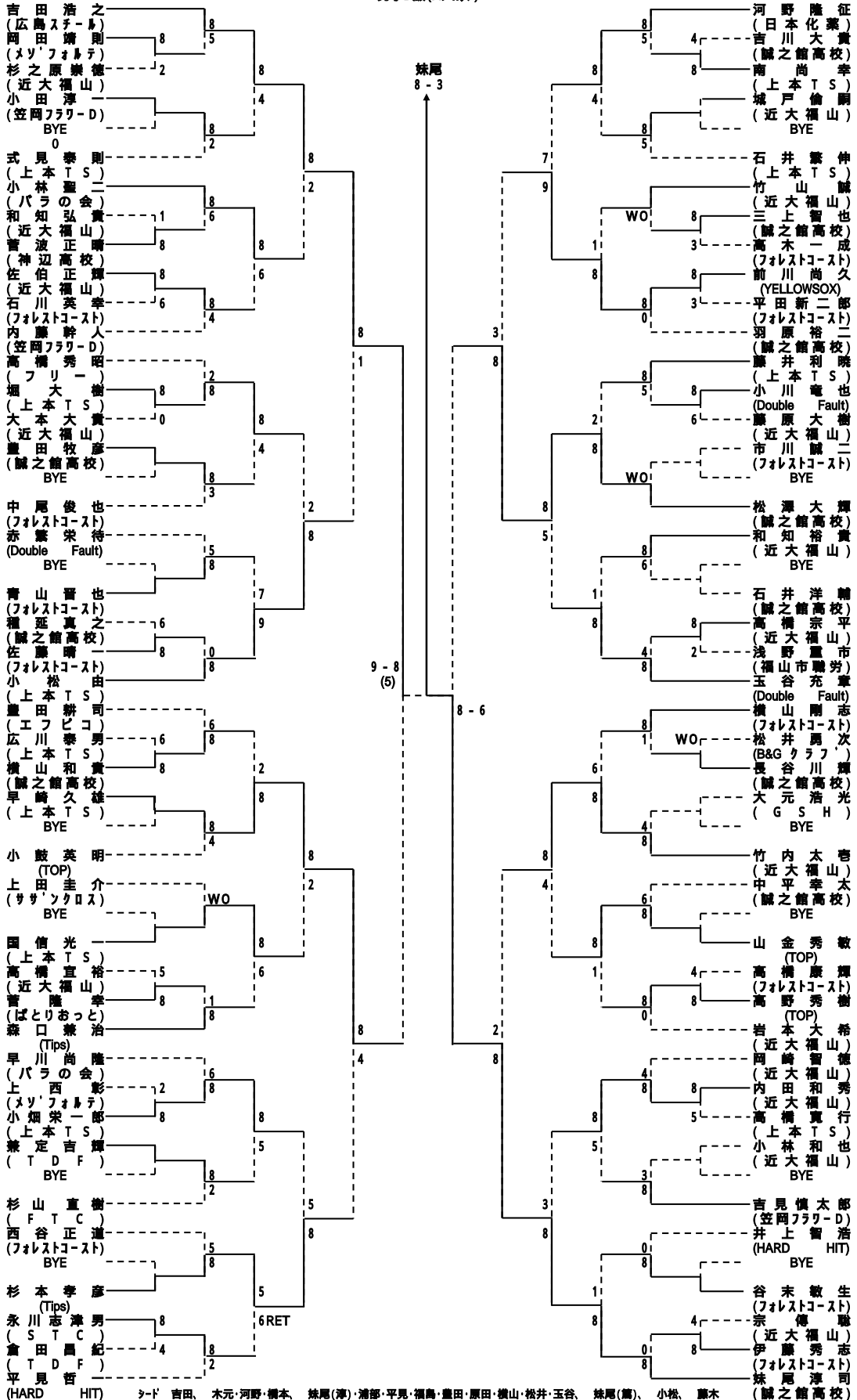


第20回 福山市長杯シングルス選手権大会  
男子C級



シード: 桐本、内田、住吉、小川・岡本、岡野・神原・藤井、中島・小林・伊藤・栗木原・松尾・久島・桑田・北井

第20回 福山市長杯シングルス選手権大会  
男子D級(A7ブロック)



シード 吉田、木元・河野・橋本、妹尾(淳)・浦部・平見・福島・豊田・原田・横山・松井・玉谷、妹尾(眞)、小松、藤木

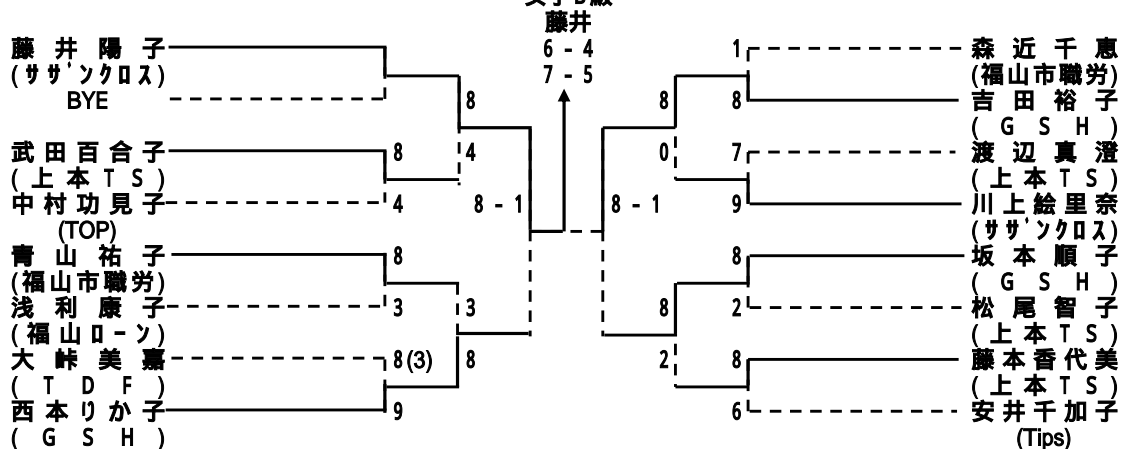
第20回 福山市長杯シングルス選手権大会  
男子D級(B7ブロック)

浦部 哲 二 (メソフォルト)								3		福島 昭 夫 (W T C)
西山 正 信 (B&Gクラブ)	4	0					8	1		細川 宏 次 (福山市職労)
久野 純 一 (フォレストコースト)	8		8				8	8		上森 公 也 (フォレストコースト)
岡本 浩 輝 (近大福山)				6				1		倉田 和 晃 (フォレストコースト)
BYE		0						8		BYE
沖浦 武 彦 (TIPS)			4			6		3		藤井 達 雄 (W T C)
真庭 啓 悟 (上本T S)		2	8		8				8	岡田 泰 治 (近大福山)
BYE		8							4	BYE
富保 孝 之 (近大福山)			1					5		北村 憲 司 (T D F)
若松 順 三 (笠岡フワワード)	8		8				8	8		北村 祐 希 (フォレストコースト)
志岐 謙 (近大福山)	0	7						8	2	藤井 政 義 (TIPS)
牧野 準 人 (笠岡フワワード)					5	6			0	佐古田 直 樹 (Double Fault)
西條 竜 太 (上本T S)					8	8				阿吹 暢 昭 (近大福山)
川田 健 太 (神辺高校)	1	8						5	8	浜 崎 孝 (フォレストコースト)
原田 幸 尚 (近大福山)	8		2					8	1	豊田 紘 佑 (誠之館高校)
藤井 克 次 (ぱとりおっと)			8					3		高橋 和 也 (フォレストコースト)
BYE		8							WO	BYE
沖野 勝 (D K K T C)			8			7				土肥 光 正 (笠岡フワワード)
中村 光 介 (誠之館高校)			5			9				安倍 誠 一郎 (神辺高校)
BYE		2						1		BYE
		8						8		
三谷 倫 弘 (近大福山)			1					2		安保 和 浩 (上本T S)
井上 克 宏 (TIPS)	8		8					8	8	吉田 起 久 (広島スター)
神原 晃 平 (近大福山)	3	1							4	大本 雅 之 (笠岡フワワード)
松井 栄 次 (B&Gクラブ)		8							8	原田 康 平 (G S H)
妹尾 篤 男 (笠岡D-ソ)					8-3	9-8				藤木 恒 夫 (メソフォルト)
藤井 智 (TOP)	8	3				(3)			1	芳澤 敏 雄 (上本T S)
長谷 知 栄 (上本T S)	4	8						4	8	倉田 真 志 (近大福山)
ト部 恵 太 (フォレストコースト)			5					8		藤本 一 平 (誠之館高校)
BYE		8							2	BYE
		5						8		
細川 和 雅 (近大福山)			3					8		浅野 翔 太 (フォレストコースト)
村上 晃 一 (フォレストコースト)			8					3		升谷 祐 輔 (誠之館高校)
BYE		3							2	BYE
		8							8	
河面 慎 (ササノクロス)			5					8		原田 駿 (F & O)
松井 宏 明 (福山市職労)	8		4RET					3	4	恵谷 玲 央 (誠之館高校)
迫江 重 也 (フォレストコースト)	5	8						8	8	多田 広 伸 (メソフォルト)
坂本 孝 次 (笠岡フワワード)		1			4	4			2	国頭 新 四郎 (上本T S)
水本 将 太 (誠之館高校)					8	8				真野 耕 史 (ササノクロス)
田丸 準 也 (フォレストコースト)	8	8						8	2	土居 久 了 (笠岡フワワード)
長谷 康 平 (近大福山)	2		8					6	8	行地 通 章 (メソフォルト)
藤原 義 徳 (フォレストコースト)			2					8	3	高橋 夏 城 (近大福山)
BYE		7							8	宮田 衛 (フォレストコースト)
		9							6	木村 真 大 (笠岡フワワード)
黒田 一 成 (D K K T C)			3					6		山本 展 弘 (上本T S)
田頭 卓 (神辺高校)			8					8		BYE
BYE		8							8	
		6							3	
田中 茂 正 (メソフォルト)			1					2		小林 大 貴 (近大福山)
的場 寿 男 (D K K T C)	WO		8					8	6	平 嘉 雄 (パラの会)
佐伯 光 章 (近大福山)			0						7	大島 友 安 (笠岡フワワード)
橋本 航 (誠之館高校)		8							9	木元 幸 男 (ササノクロス)

ノード 吉田、木元・河野・橋本、妹尾(津)、浦部・平晃・福島・豊田・原田・横山・松井・玉谷、妹尾(眞)、小松、藤木

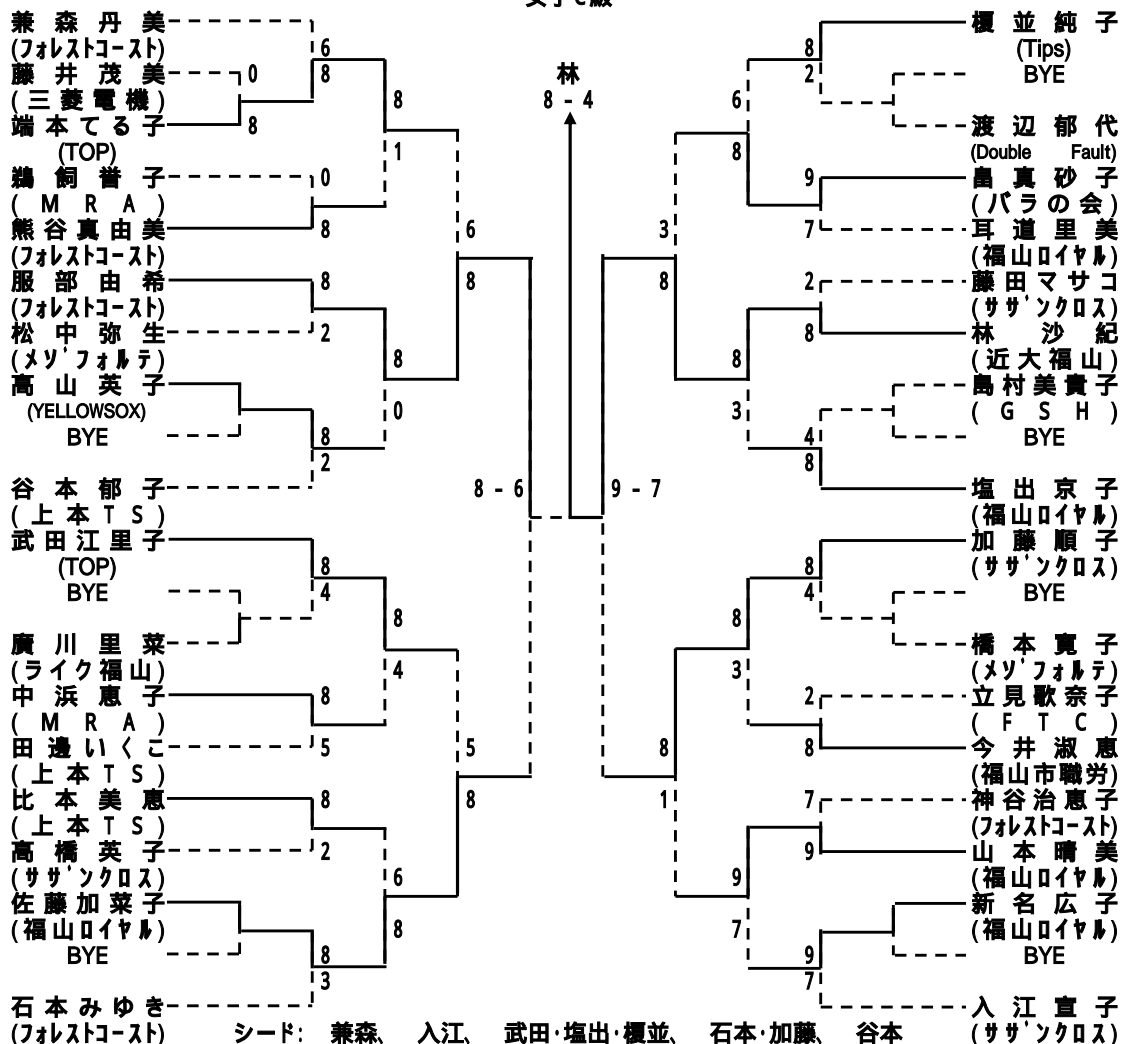
第20回 福山市長杯シングルス選手権大会

女子B級

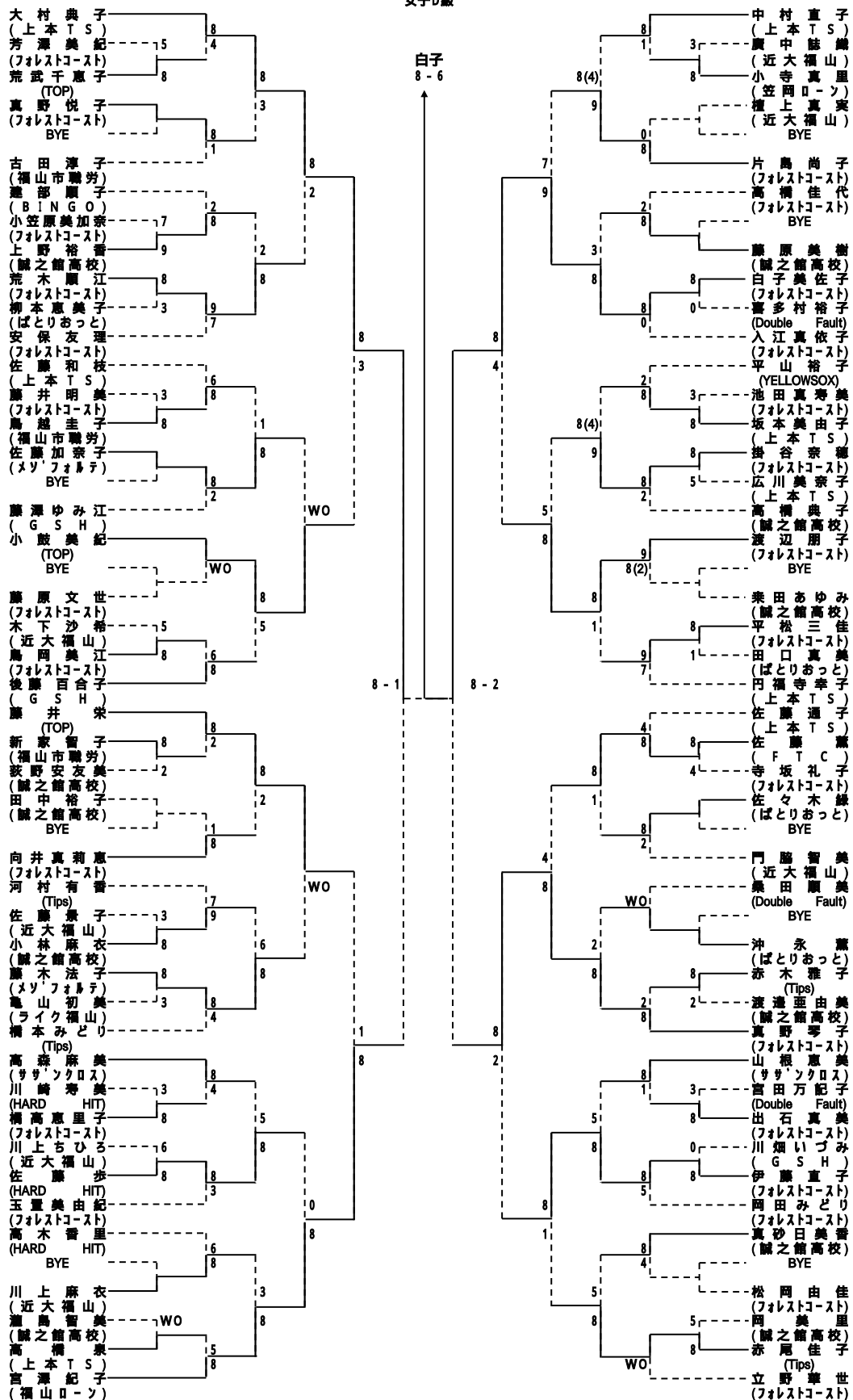


第20回 福山市長杯シングルス選手権大会

女子C級



第20回 福山市長杯シングルス選手権大会  
女子D級

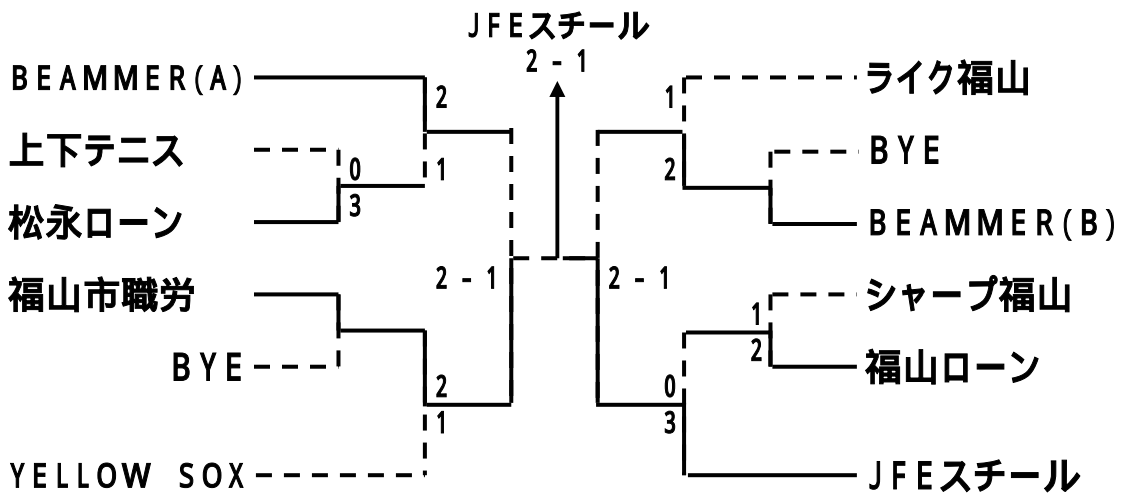


シード: 大村、立野、藤井・円福寺、中村・宮澤、佐藤(和)・真野・佐藤(通)・入江・後藤・高森

# 第20回団体対抗戦

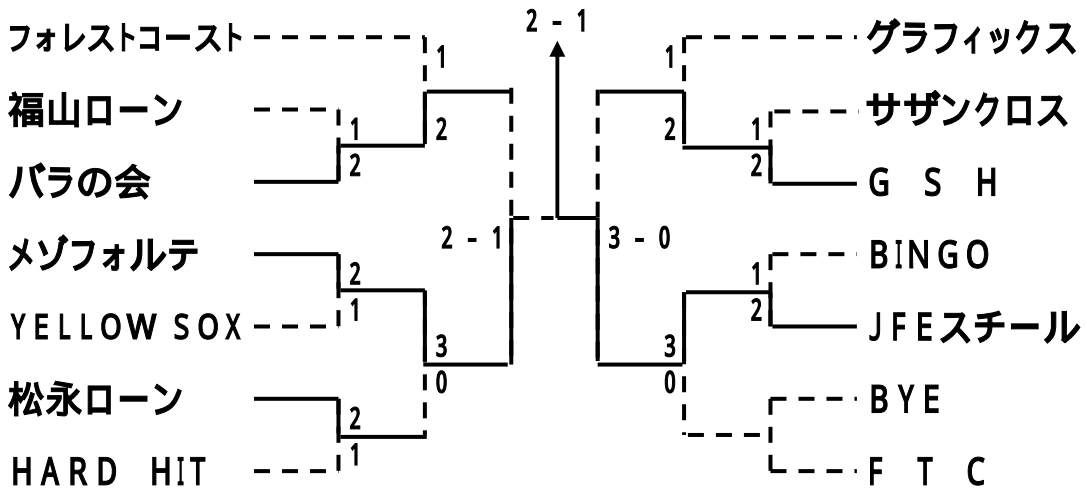
## 男子AB級

【期日】平成16年11月7日



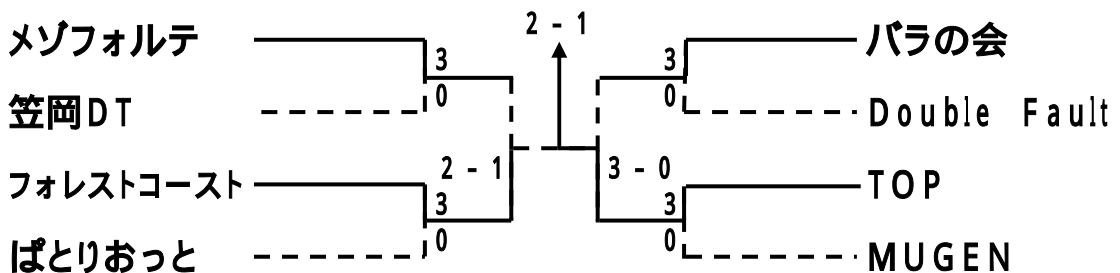
## 男子C級

JFEスチール



## 男子D級

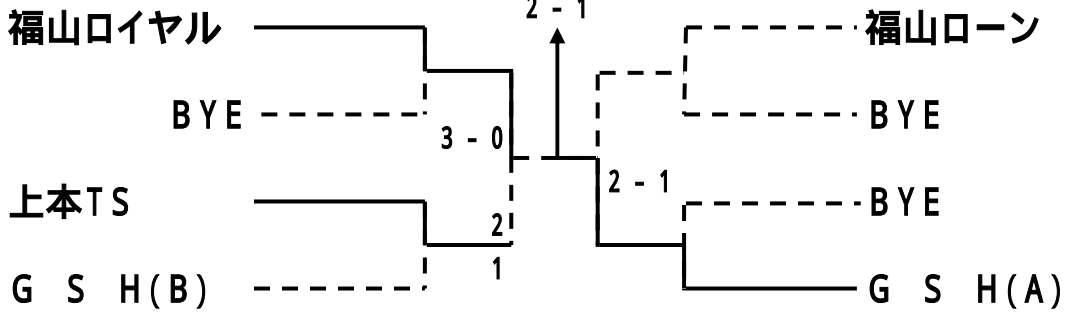
TOP



# 第20回団体対抗戦

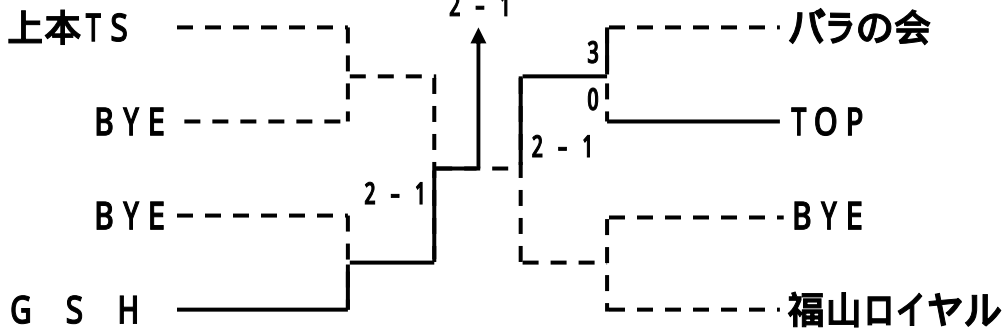
## 女子AB級

GSH(A)



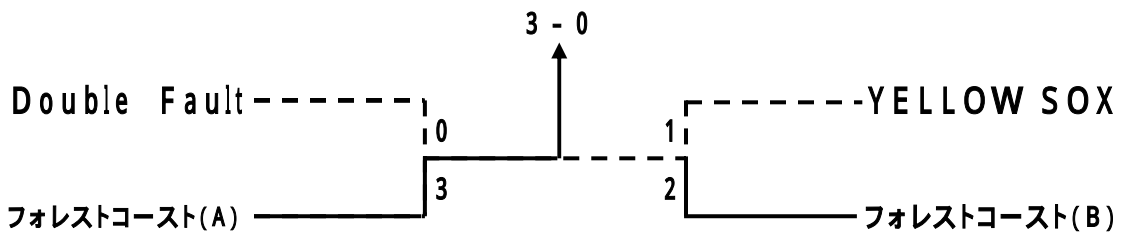
## 女子C級

GSH



## 女子D級

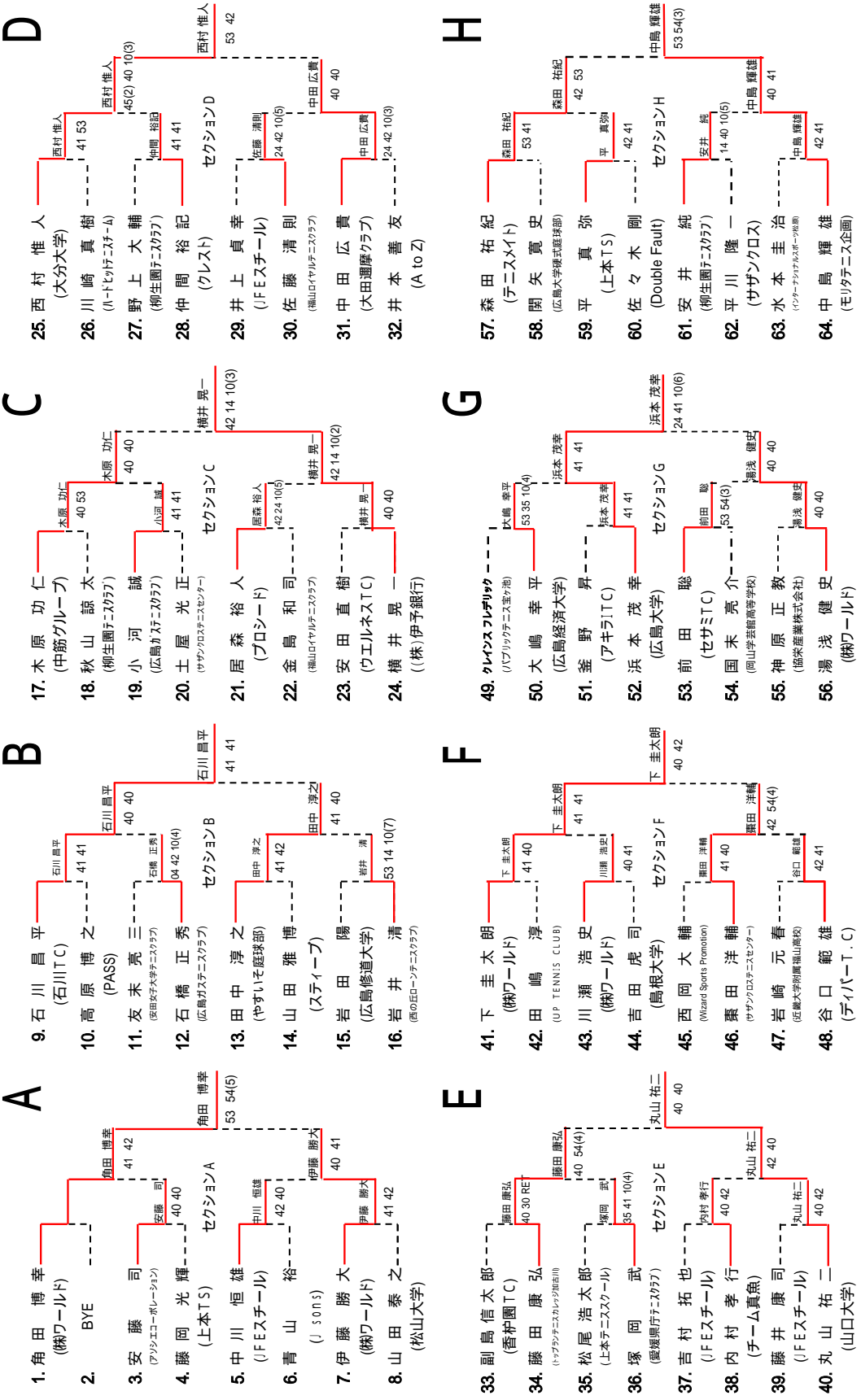
フォレストコースト(A)





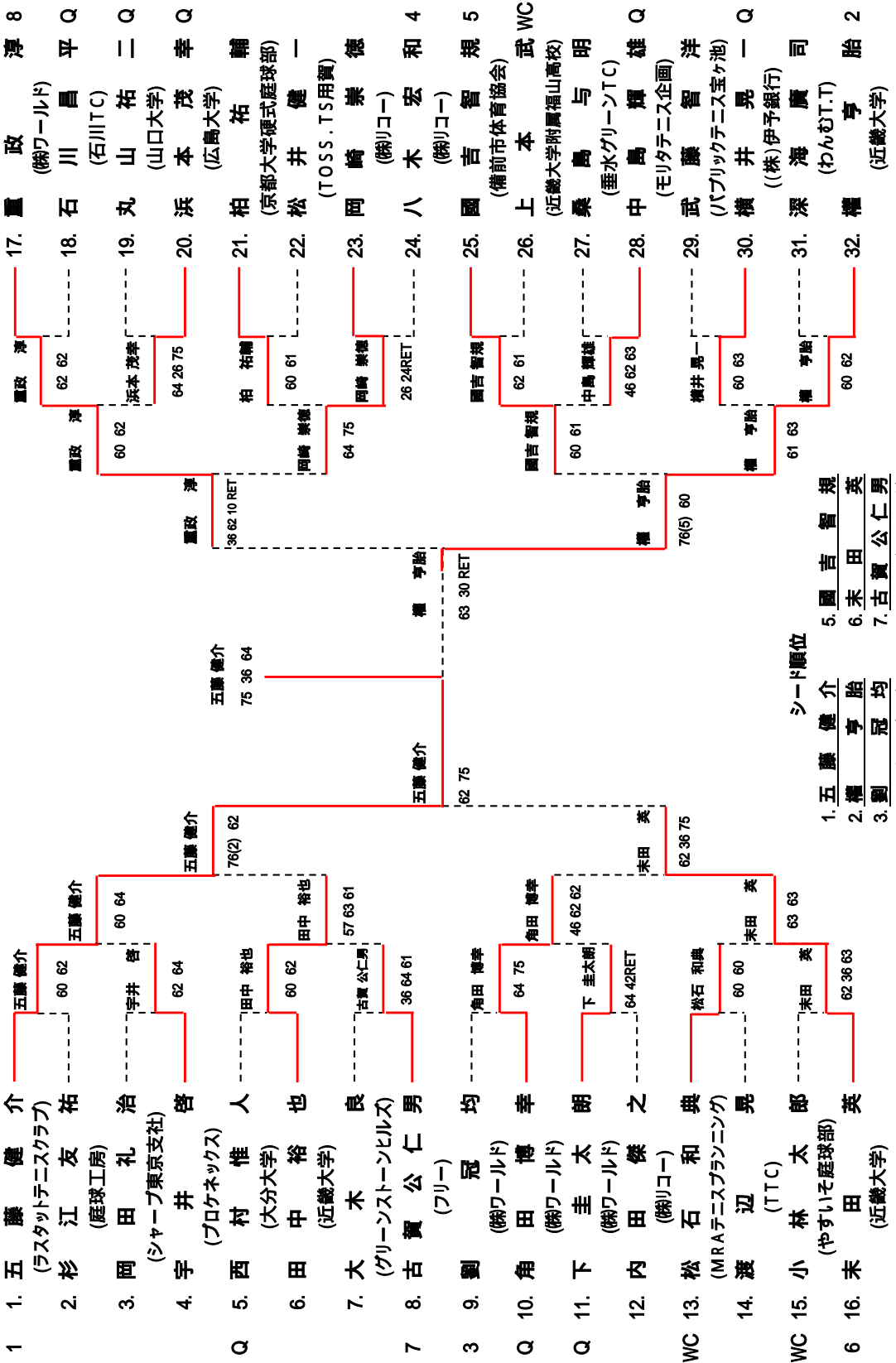
第7回福山オナーズ予選ドロー表(男子)

期日平成16年10月16日



# 第7回福山オナーズ選手権本戦トーナメント表(男子)

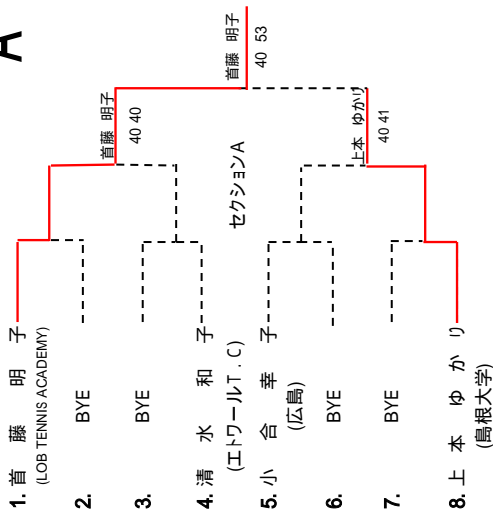
[期日]平成16年10月29日・30日・31日



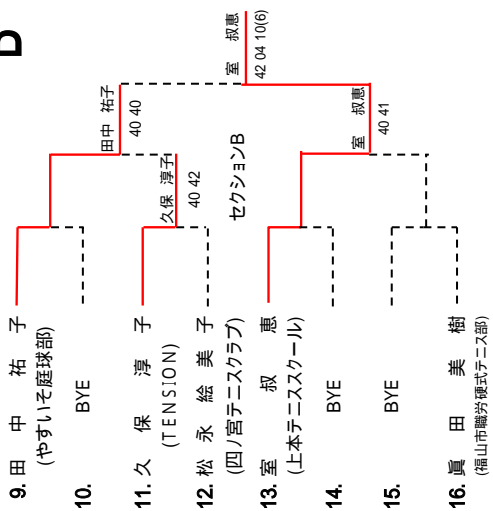
# 第7回福山オープンテニス予選ドロー表(女子)

期日 平成16年10月16日

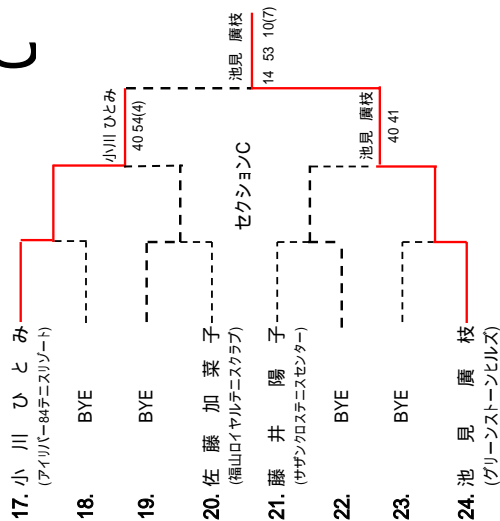
## A



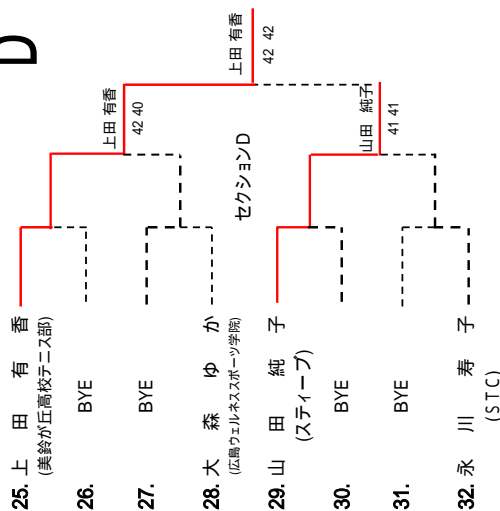
## B



## C

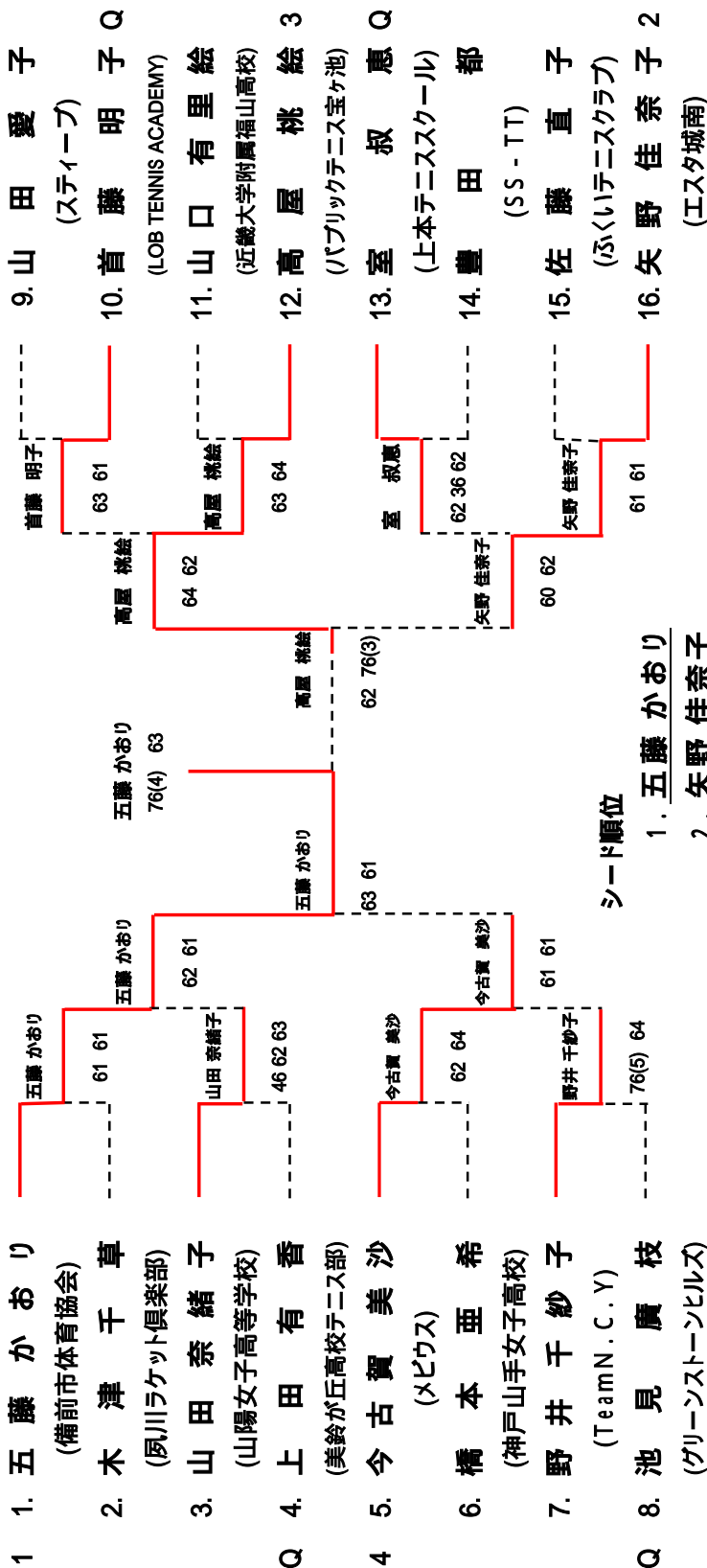


## D



# 第7回福山オープンテニス選手権本戦トーナメント表(女子)

[期日]平成16年10月29日・30日・31日



# 男子シングルスランキング表

平成16年12月

順位	氏名	ポイント	平成16年							平成15年						
			室内	福山 議長杯	春期 知事杯	国体	全日本 県予選	福山 市長杯	秋季 知事杯	室内	福山 議長杯	春期 知事杯	国体	全日本 県予選	福山 市長杯	秋季 知事杯
1	上本 武	350			60		30	120			40			40	60	
2	川崎 真樹	275		20	15	30		80		80	30			20		
3	松石 和典	240		120						120						
4	金島 和司	180		40						20				120		
5	岩崎 元春	170		10	120			40								
6	相田 靖之	80								20	60					
6	上本 徳治	80						20		20				40		
6	大嶋 幸平	80		40				20		10				10		
9	土屋 光正	75		20				20	15					20		
10	棗田 洋輔	70			30			10		20				10		
11	中島 輝雄	40								40						
12	吉村 拓也	30		10						10				10		
12	金尾 敏弘	30								10				20		
12	高尾 秀一	30						10		10				10		
15	緒方 慎一	20						20								
16	前野 義夫	15									15					
16	平川 隆一	15							15							
18	城下 智彦	10												10		
18	原田 清	10								10						
18	細谷 隆浩	10								10						
18	洲崎 靖	10								10						
18	濱田 信孝	10								10						
18	井上 貞幸	10												10		
18	佐々木 剛	10												10		
18	坂本 雅彦	10												10		
18	藤井 康司	10						10								
18	島井 充	10						10								
18	加藤 範久	10						10								

# 男子ダブルスランキング表

平成16年12月

順位	氏名	ポイント	平成16年							平成15年						
			室内	福山 議長杯	春期 知事杯	国体	全日本 県予選	福山 市長杯	秋季 知事杯	室内	福山 議長杯	春期 知事杯	国体	全日本 県予選	福山 市長杯	秋季 知事杯
1	前野義夫	400						120	120		40	60				60
1	相田靖之	400						120	120		40	60				60
3	高尾秀一	200						80							120	
4	上本武	180			30			40				30			80	
4	棗田洋輔	180		120	15				15			30				
6	原田好美	160									120				40	
6	上本徳治	160						40			40				80	
8	大嶋幸平	135		120					15							
9	川崎真樹	120													120	
9	長谷川 聡	120									120					
9	細谷隆浩	120									80				40	
9	小川貴志	120									80				40	
9	鈴木 聡	120		80				40								
9	平川隆一	120		80				40								
15	金島和司	110			30			80								
16	土屋光正	85			15						40	30				
17	中川恒雄	40													40	
17	洲崎 靖	40		40												
17	佐々木 剛	40		40												
17	石井達雄	40		40												
21	藤井康広	15			15											

女子シングルスランキング表

平成16年12月

順位	氏名	ポイント	平成16年							平成15年								
			室内	福山 議長杯	春期 知事杯	国体	全日本 県予選	福山 市長杯	秋季 知事杯	室内	福山 議長杯	春期 知事杯	国体	全日本 県予選	福山 市長杯	秋季 知事杯		
1	山口有里絵	690		120	30			60	120					120			120	120
2	池見廣枝	285		80	15				40					40	30		80	
3	真田美樹	190		20	30									40			40	60
4	河野理恵	120		40										80				
4	竹嶋久美	120													120			
6	永川寿子	115			30										30		40	
7	山崎五月	40		40														
7	前田真美	40							40									
9	藤岡佳子	35		20	15													
10	池田絵里子	20		20														
10	池和子	20		20														

女子ダブルスランキング表

平成16年12月

順位	氏名	ポイント	平成16年							平成15年									
			室内	福山 議長杯	春期 知事杯	国体	全日本 県予選	福山 市長杯	秋季 知事杯	室内	福山 議長杯	春期 知事杯	国体	全日本 県予選	福山 市長杯	秋季 知事杯			
1	真田美樹	450		120					120	60				40	30			80	
1	岩崎妙子	450		120					120	60				40	30			80	
3	池見廣枝	380		40	120				40					80	30			40	30
3	前田真美	380							80						180			120	
5	永川寿子	260			120				40						30			40	30
6	山口有里絵	200							80									120	
7	河野理恵	180												120	60				
7	竹嶋久美	180													180				
7	中尾歩	180												120	60				
10	佐藤啓子	120		80					40										
11	星野恵	80												80					
12	池和子	70		40	30														
12	池田絵里子	70		40	30														
14	門田知代子	60			60														
14	杉内麻衣	60			60														
14	上本ゆかり	60			60														
17	檀上美加	40																40	
17	赤木雅子	40																40	
17	山崎五月	40		40															
20	小倉美奈子	30													30				
20	富保砂千子	30													30				
20	藤岡佳子	30			30														