

2003年度

# 福山市テニス協会行事報告



福 山 市 テ ニ ス 協 会

〒721 - 0974

福 山 市 東 深 津 町 5 - 1 8 - 5

TEL (084) 928 - 5011

福山市テニス協会ホームページアドレス

<http://www.ba.wakwak.com/~tennis/>

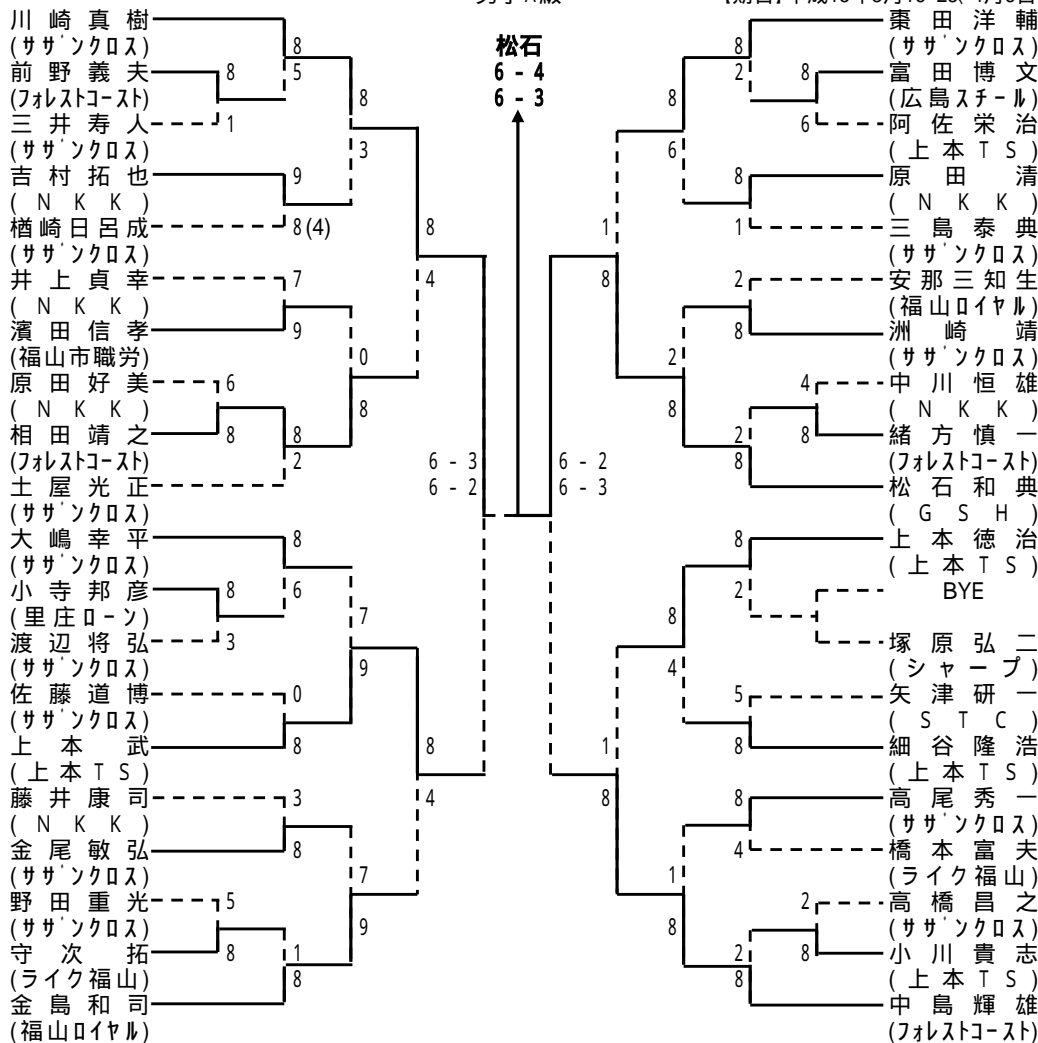
## 平成15年度 行事報告

月日	行 事 名	エントリー数
1/25	競技運営委員会	
2/1	理事会	
2/2	第30回朝日生命杯テニス大会 福山ローズアリーナ	23組
2/21	総会	
3/16.23 4/6	第19回 議長杯シングルス選手権大会 竹ヶ端コート・テニスセンター・びんご運動公園 サザンクロス・福山ロイヤル・日本化薬テニスコート	497人
3/30	福山年齢別ダブルス選手権大会(都市対抗市予選) 竹ヶ端コート	18組
4/19.20	都市対抗テニス大会(県予選) 三原運動公園	7都市
4/29 5/3.4.5	第65回 県知事杯春季テニス大会 びんご運動公園	
5/11.18.25	第19回 議長杯ダブルス選手権大会 竹ヶ端コート・テニスセンター	261組
6/7.8	実業団対抗テニス大会(県予選) 三原運動公園	
6/21.22	実業団対抗テニス大会(中国予選) 島根県	
6/22	第9回 福山年齢別シングルス選手権大会 竹ヶ端コート	63人
7/5	理事会	
7/21,26	第9回 福山ジュニア選手権大会 竹ヶ端コート・テニスセンター	
	高校生テニス強化練習会 竹ヶ端コート	
	初心者ナイターテニス教室 竹ヶ端コート	
8/31,9/7	第19回 市長杯ダブルス選手権大会 竹ヶ端コート・テニスセンター	256名
9/28,10/5	第19回 市長杯シングルス選手権大会 竹ヶ端コート・テニスセンター・びんご運動公園 サザンクロス	441名
10/18 10/31.11/1.2	第6回 福山オープンテニス 予選日 竹ヶ端テニスコート 本戦日 竹ヶ端テニスコート	
11/23	第19回 福山市テニス協会団体対抗戦 竹ヶ端コート・テニスセンター	54チーム

第19回 福山市議長杯シングルス選手権大会

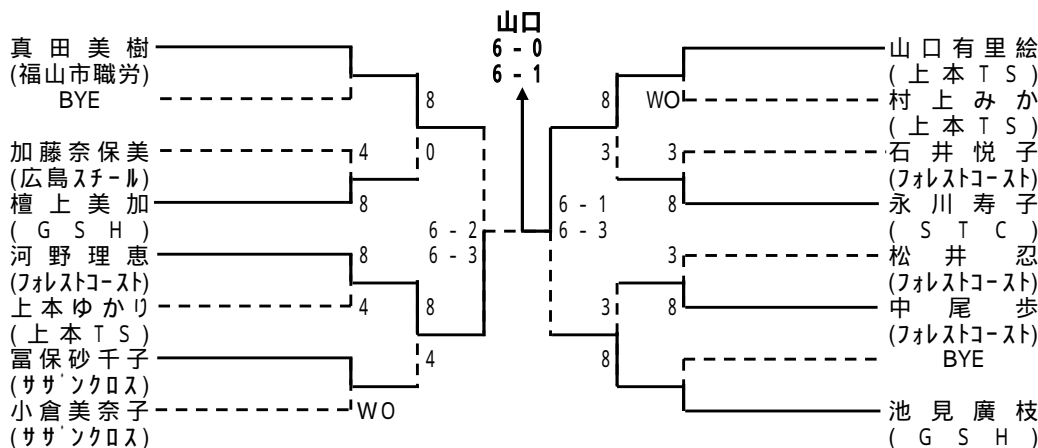
男子A級

【期日】平成15年3月16・23、4月6日

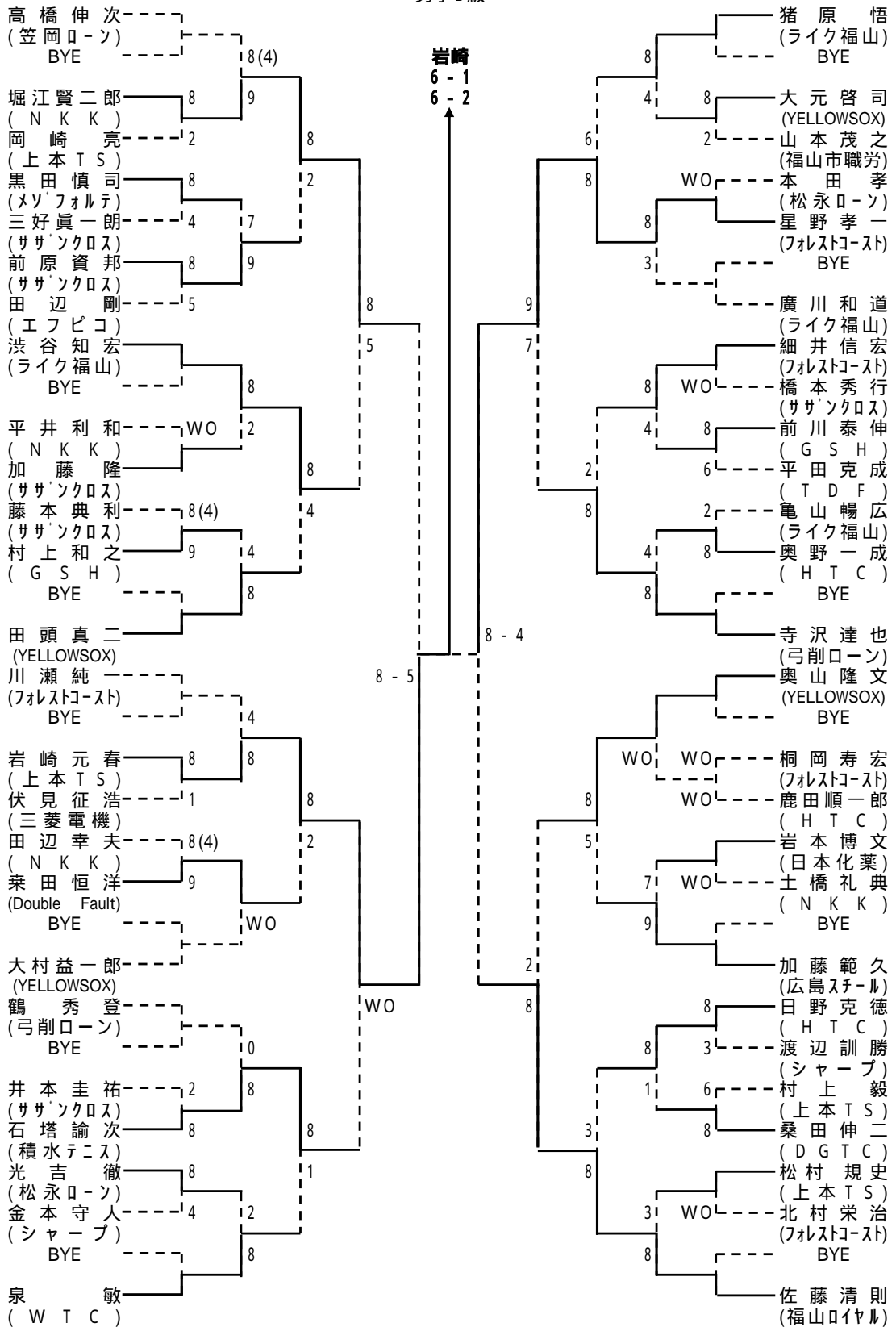


第19回 福山市議長杯シングルス選手権大会

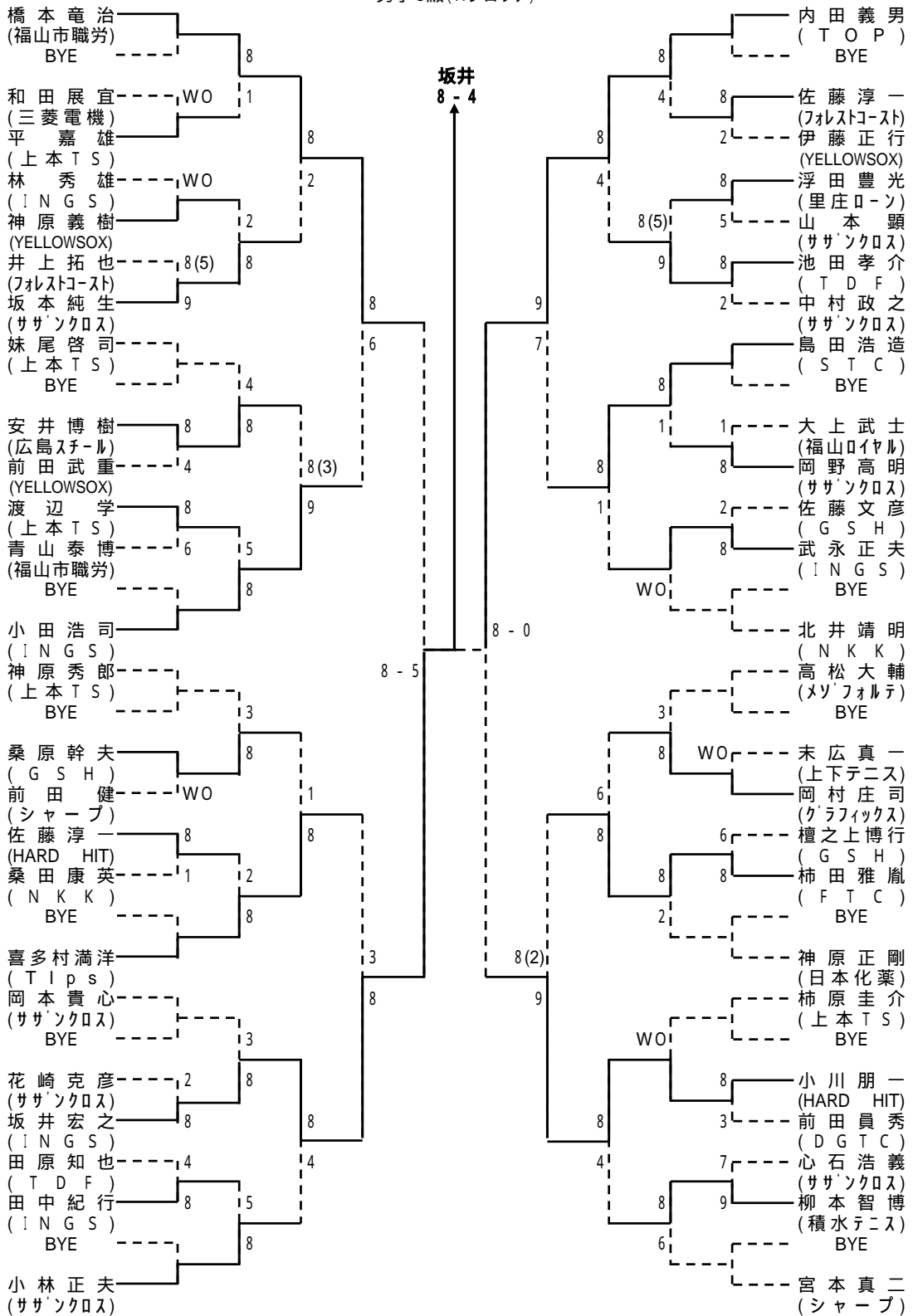
女子A級



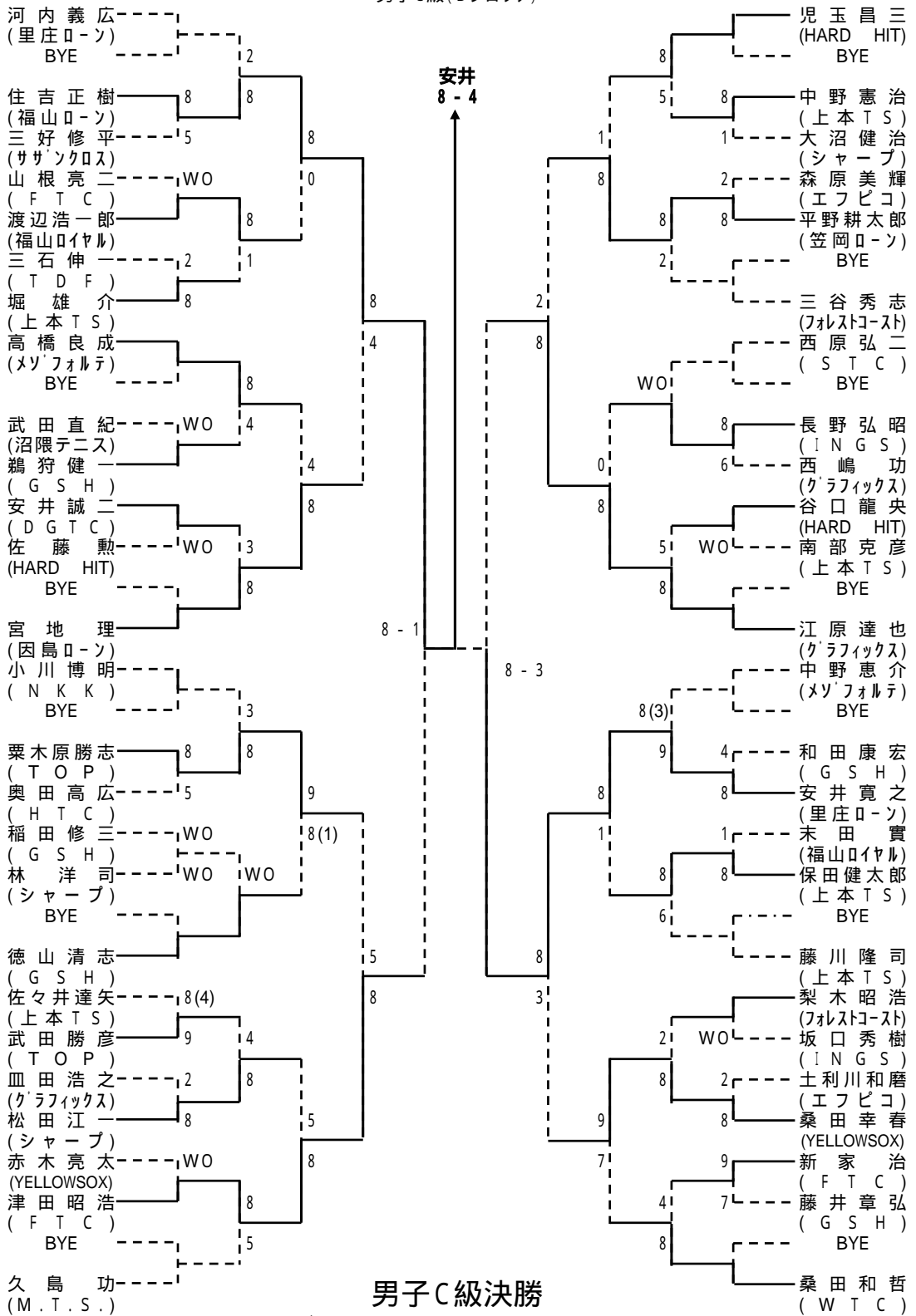
第19回 福山市議長杯シングルス選手権大会  
男子B級



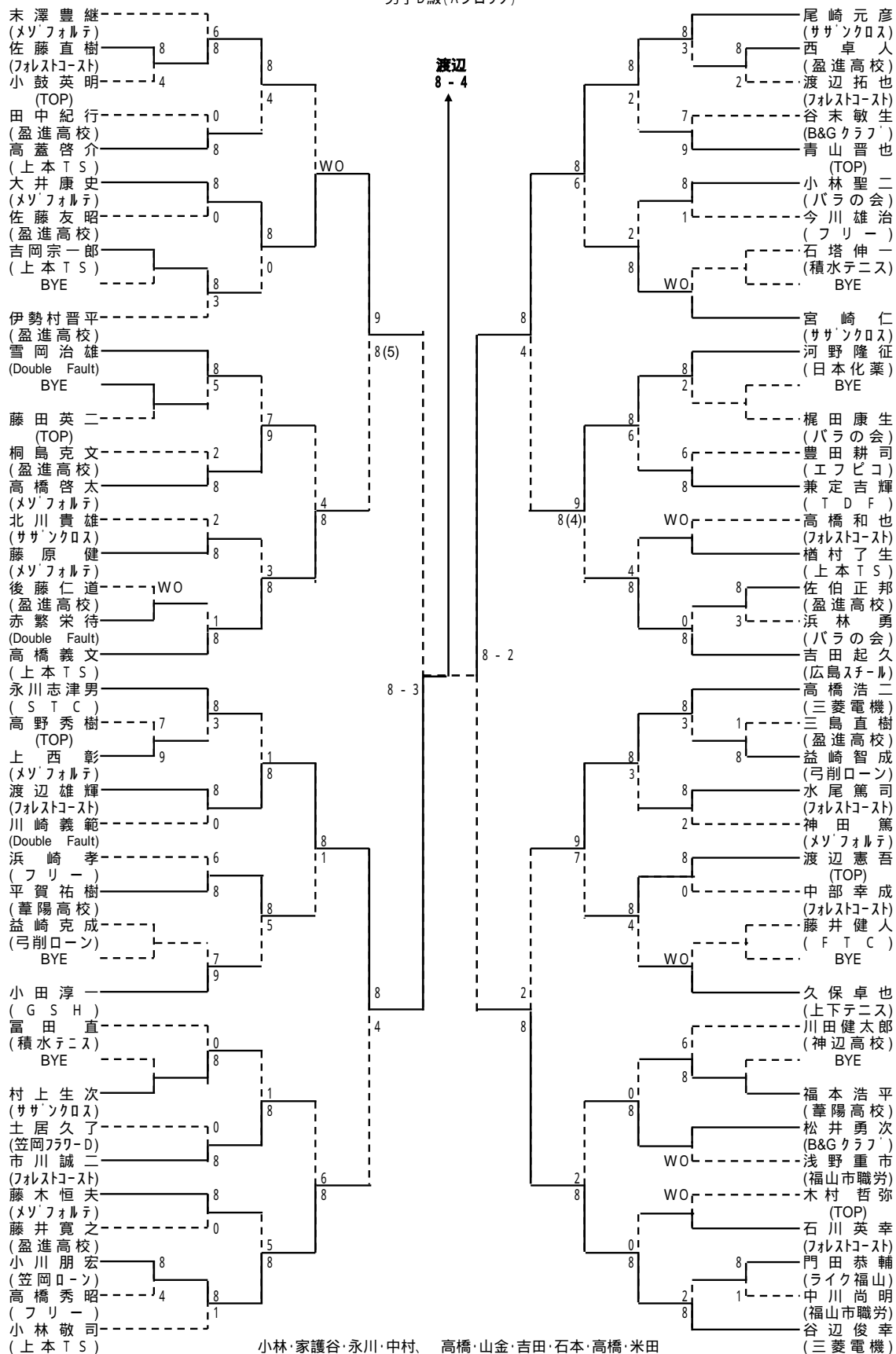
第19回 福山市議長杯シングルス選手権大会  
男子C級(Aブロック)



第19回 福山市議長杯シングルス選手権大会  
男子C級(Bブロック)

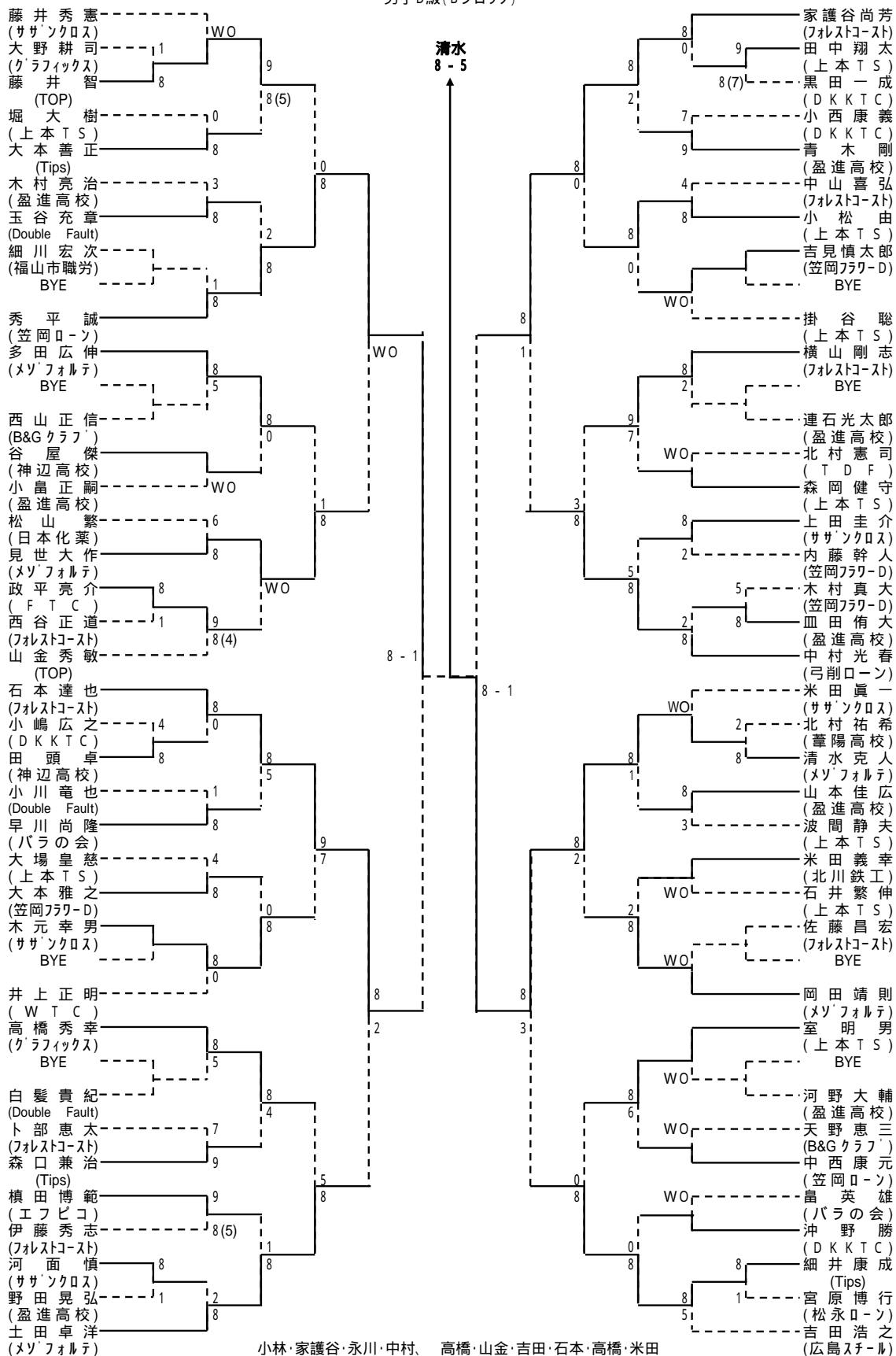


第19回 福山市議長杯シングルス選手権大会  
男子D級 (Aブロック)



小林・家護谷・永川・中村、高橋・山金・吉田・石本・高橋・米田  
[5]

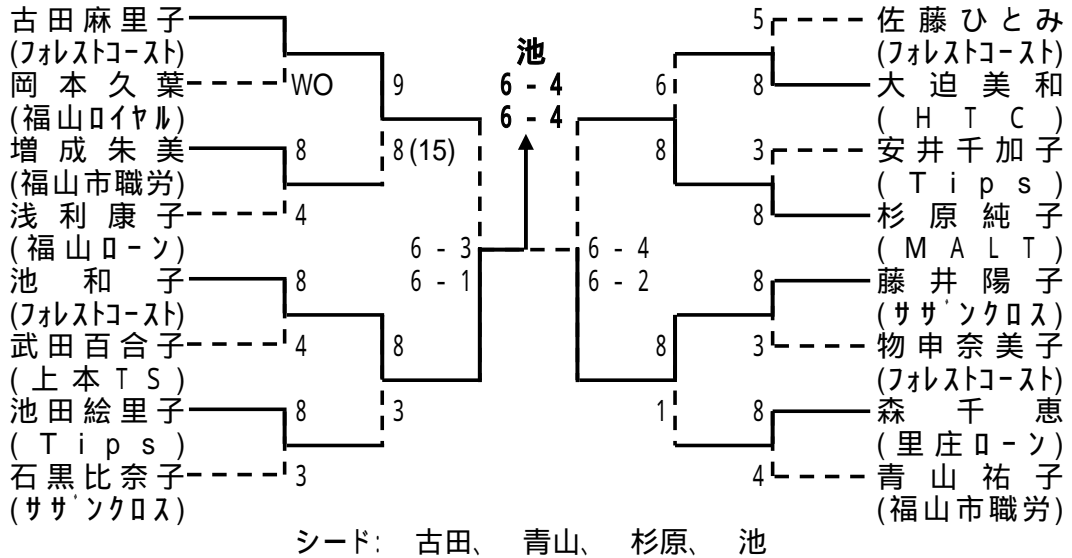
第19回 福山市議長杯シングルス選手権大会  
男子D級 (Bブロック)



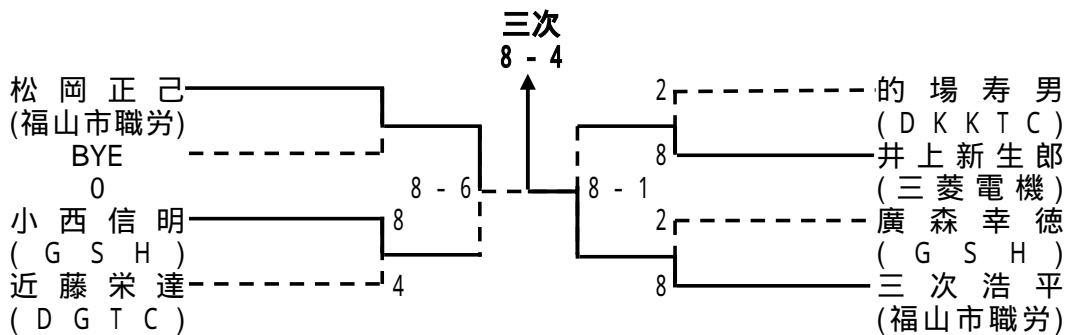
小林・家護谷・永川・中村、高橋・山金・吉田・石本・高橋・米田 [6]



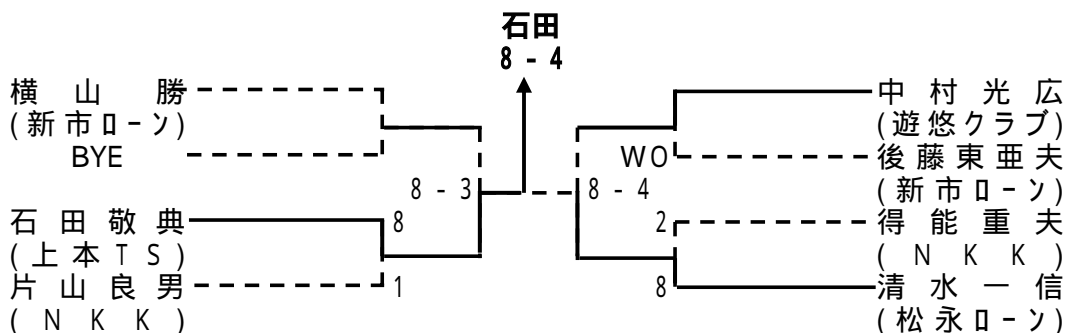
第19回 福山市議長杯シングルス選手権大会  
女子B級



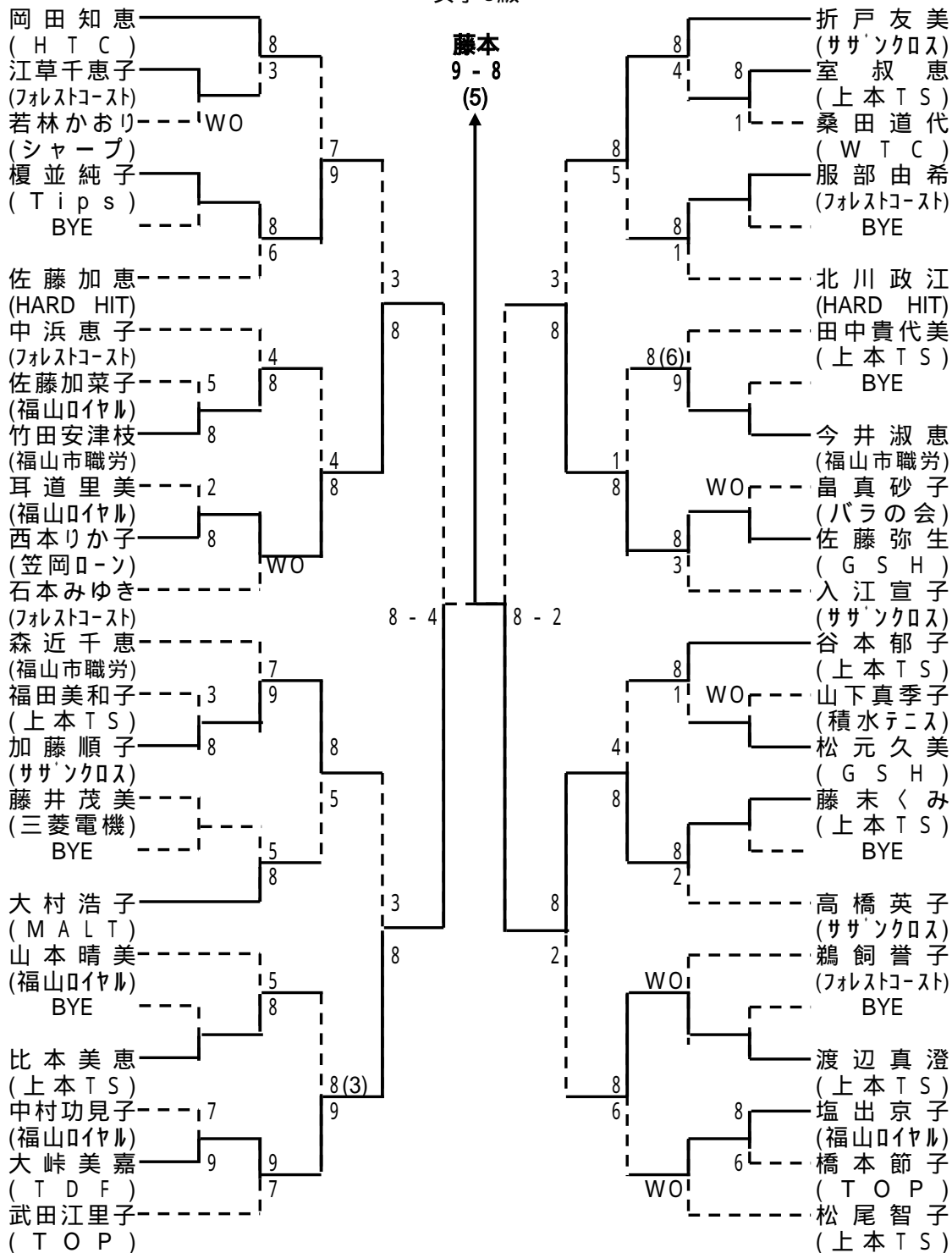
第19回 福山市議長杯シングルス選手権大会  
男子45才以上



第19回 福山市議長杯シングルス選手権大会  
男子55才以上

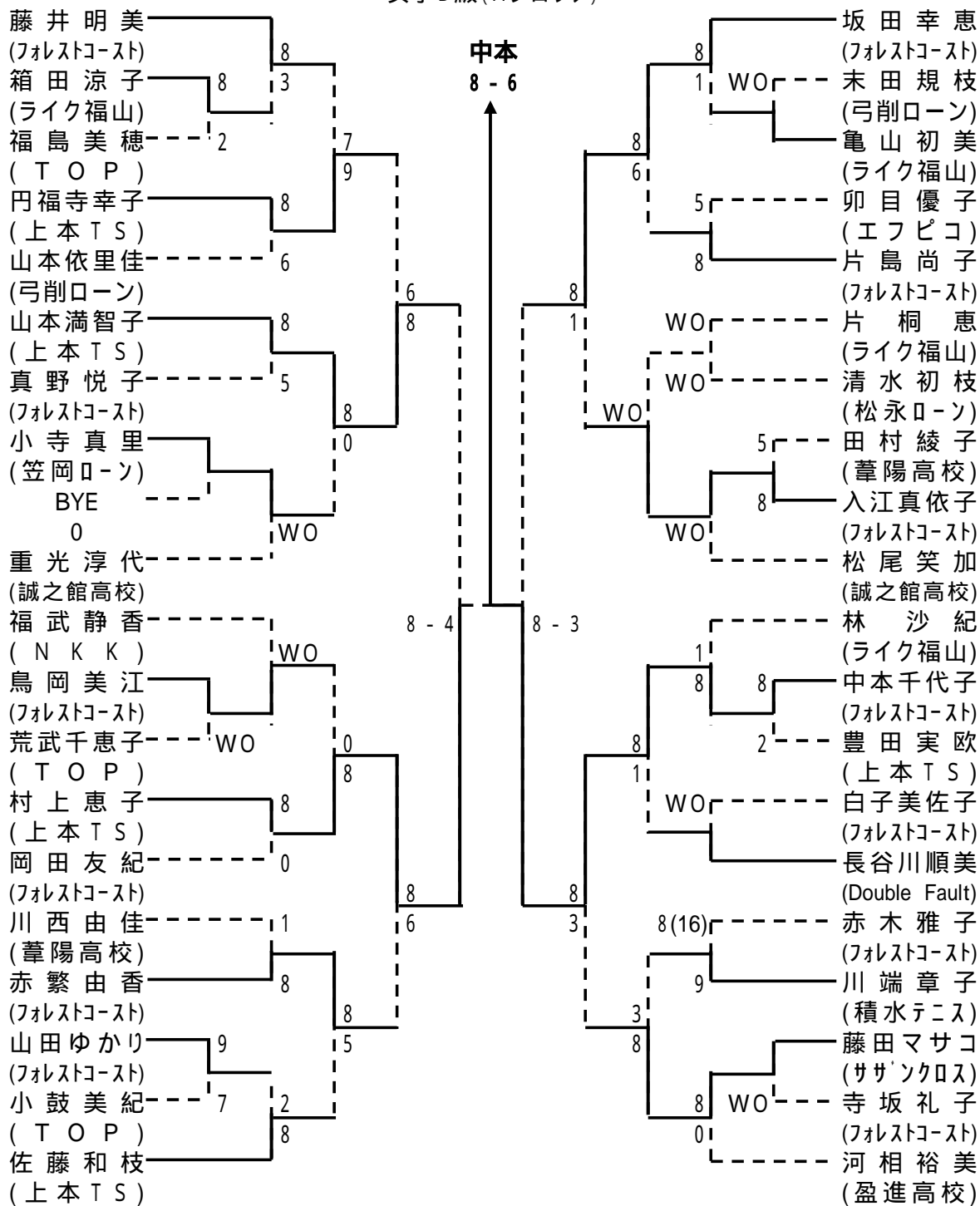


第19回 福山市議長杯シングルス選手権大会  
女子C級



シード： 岡田・松尾、 入江、 森近・折戸、 武田・石本・谷本、 中浜

第19回 福山市議長杯シングルス選手権大会  
女子D級(Aブロック)



シード： 藤井、 大村、 端本、 坂田・河相・熊谷、 佐藤・宮澤・福竹・藤井



## 第2回年齢別ダブルス大会

[期日]平成15年3月30日

### 男子55才A B級(ショートセットセミアドバンテージ方式)

		1	2	3	勝敗	順位
1	小西 信明 ( G S H )	\	5-3	5-3	2 - 0	1位
	渡辺 邦昭 (福山ローン)		4-1	4-2		
2	横山 勝 (新市ローン)	3-5	\	0-4	0 - 2	3位
	中山 公彦 (新市ローン)	1-4		2-4		
3	石田 敬典 (上本 T S )	3-5	4-0	\	1 - 1	2位
	信藤 秀明 (上本 T S )	2-4	4-2			

### 男子45才A B級(ショートセットセミアドバンテージ方式)

		1	2	3	4	5	勝敗	順位
1	近藤 栄達 (大門ｸﾞﾘｰﾝ)	\	4-2	5-3	5-3,0-4	1-4	3 - 1	2位
	安那 三和生 (福山ロイヤル)		4-0	4-0	1-0(8)	4-5(7)		
2	榎崎 日成 (ササノックロス)	2-4	\	4-1	3-5	1-4	1 - 3	4位
	佐藤 道博 (ササノックロス)	0-4		5-3	0-4	0-4		
3	森 近 茂 (上本 T S )	3-5	1-4	\	1-4,4-2	1-4	0 - 4	5位
	小林 正夫 (ササノックロス)	0-4	3-5		0-1(5)	0-4		
4	矢野 一明 (福山ローン)	3-5,4-0	5-3	4-1,2-4	\	0-4	2 - 2	3位
	岩本 博文 (福山ローン)	0-1(8)	4-0	1-0(5)		3-5		
5	橋本 富夫 (ライク福山)	4-1	4-1	4-1	4-0	\	4 - 0	1位
	東田 秀也 (ライク福山)	5-4(7)	4-0	4-0	5-3			

### 男子35才CD級(Aブロック)(1セットマッチ)

		1	2	3	4	勝敗	順位
1	中村 修 (シャープ)	\	4-6	6-3	6-7	1 - 2	3位
	大沼 健治 (シャープ)				(6)		
2	大森 幸治 (M A L T)	6-4	\	6-2	7-6	3 - 0	1位
	喜多村 満洋 (T i p s)				(5)		
3	神原 正剛 (B&Gｸﾗﾌﾞ)	3-6	2-6	\	2-6	0 - 3	4位
	松井 勇次 (B&Gｸﾗﾌﾞ)						
4	清水 克人 (メゾフォルテ)	7-6	6-7	6-2	\	2 - 1	2位
	末澤 豊継 (メゾフォルテ)	(6)	(5)				

### 男子35才CD級(Bブロック)(1セットマッチ)

		1	2	3	4	勝敗	順位
1	中野 恵介 (メゾフォルテ)	\	7-5	6-2	6-4	3 - 0	1位
	前田 武重 (Yellow Sox)						
2	橋本 竜治 (福山市職労)	5-7	\	6-3	6-1	2 - 1	2位
	青山 泰博 (福山市職労)						
3	神原 義樹 (Yellow Sox)	2-6	3-6	\	6-4	1 - 2	3位
	豊田 耕司 (エフビコ)						
4	細羽 弘道 (フォレストコースト)	4-6	1-6	4-6	\	0 - 3	4位
	谷 未 敏生 (B&Gｸﾗﾌﾞ)						

### 女子45才A B級

(ショートセットセミアドバンテージ方式)

竹本 順子 (松永ローン)	4-1				
松本 信子 (福山ロイヤル)	2-4				
	1-0(4)	竹本 松本			
三宅 初美 (福山ローン)	---				
久岡 貞子 (福山ローン)	---				

### 男子35才CD級(1セットマッチ)

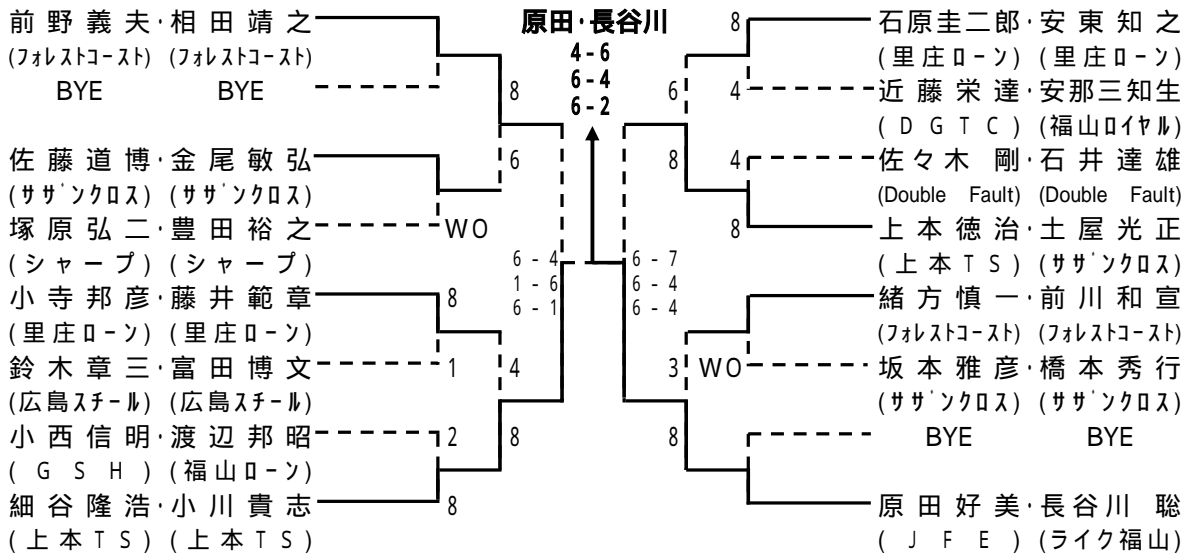
決勝トーナメント

Aブロック勝者	---				
	3				
Bブロック勝者	---	6	中野 前田		

第19回 福山市議長杯ダブルス選手権大会

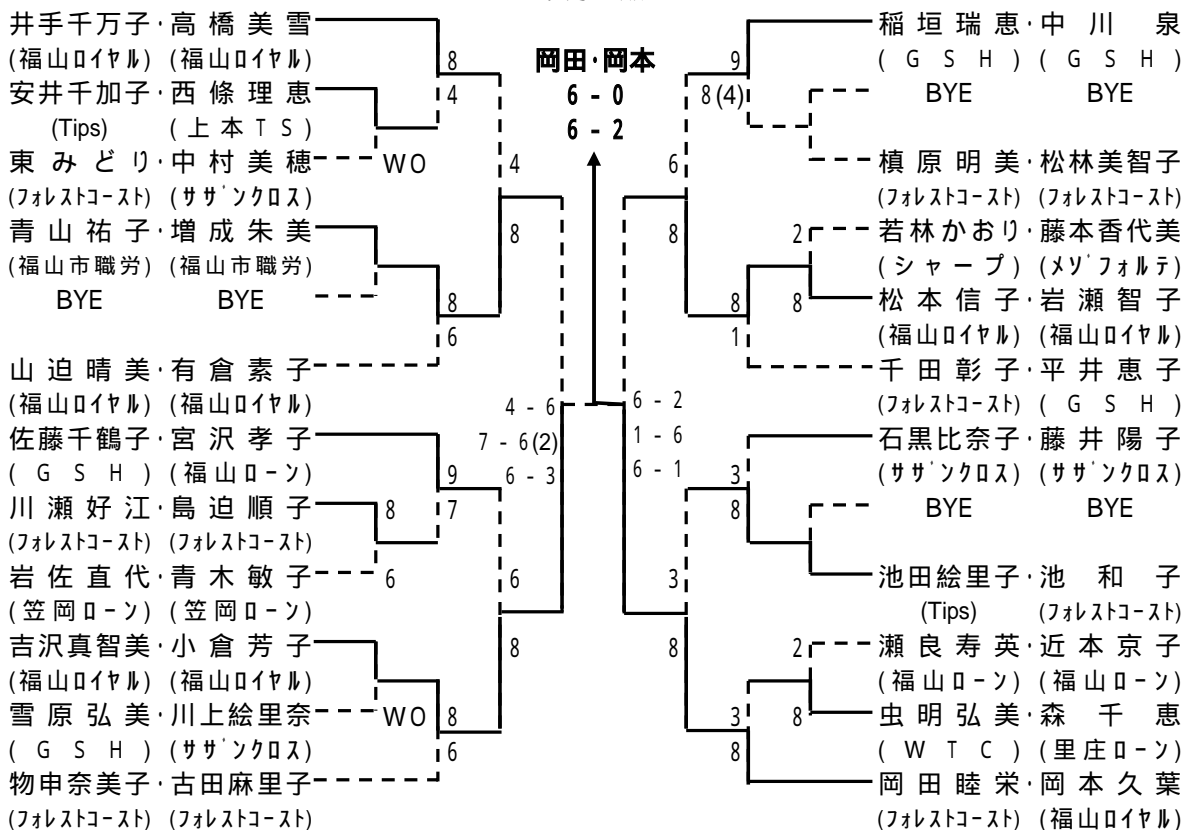
男子A級

【期日】平成15年5月11日・18日・25日



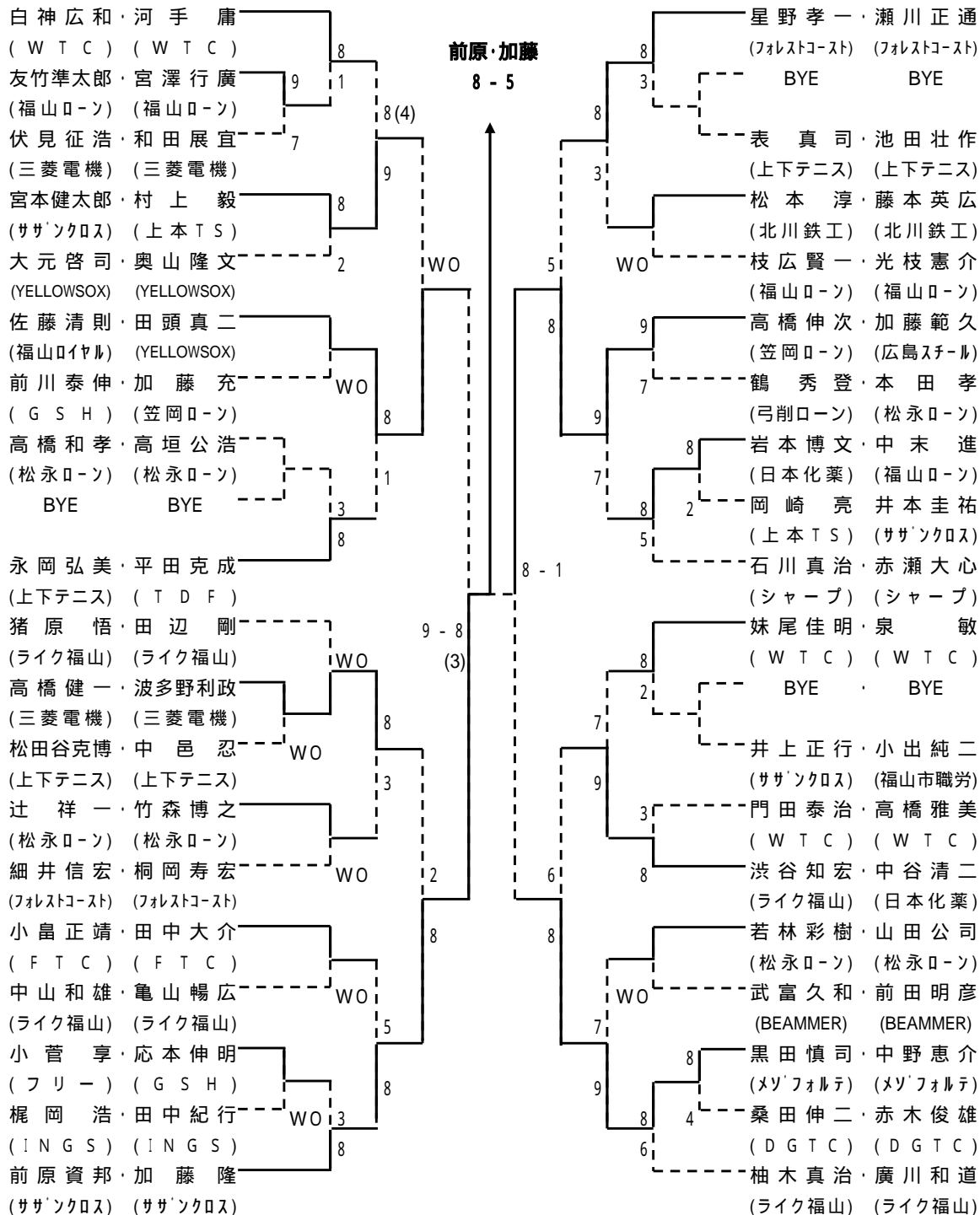
第19回 福山市議長杯ダブルス選手権大会

女子B級



第19回 福山市議長杯ダブルス選手権大会

男子B級

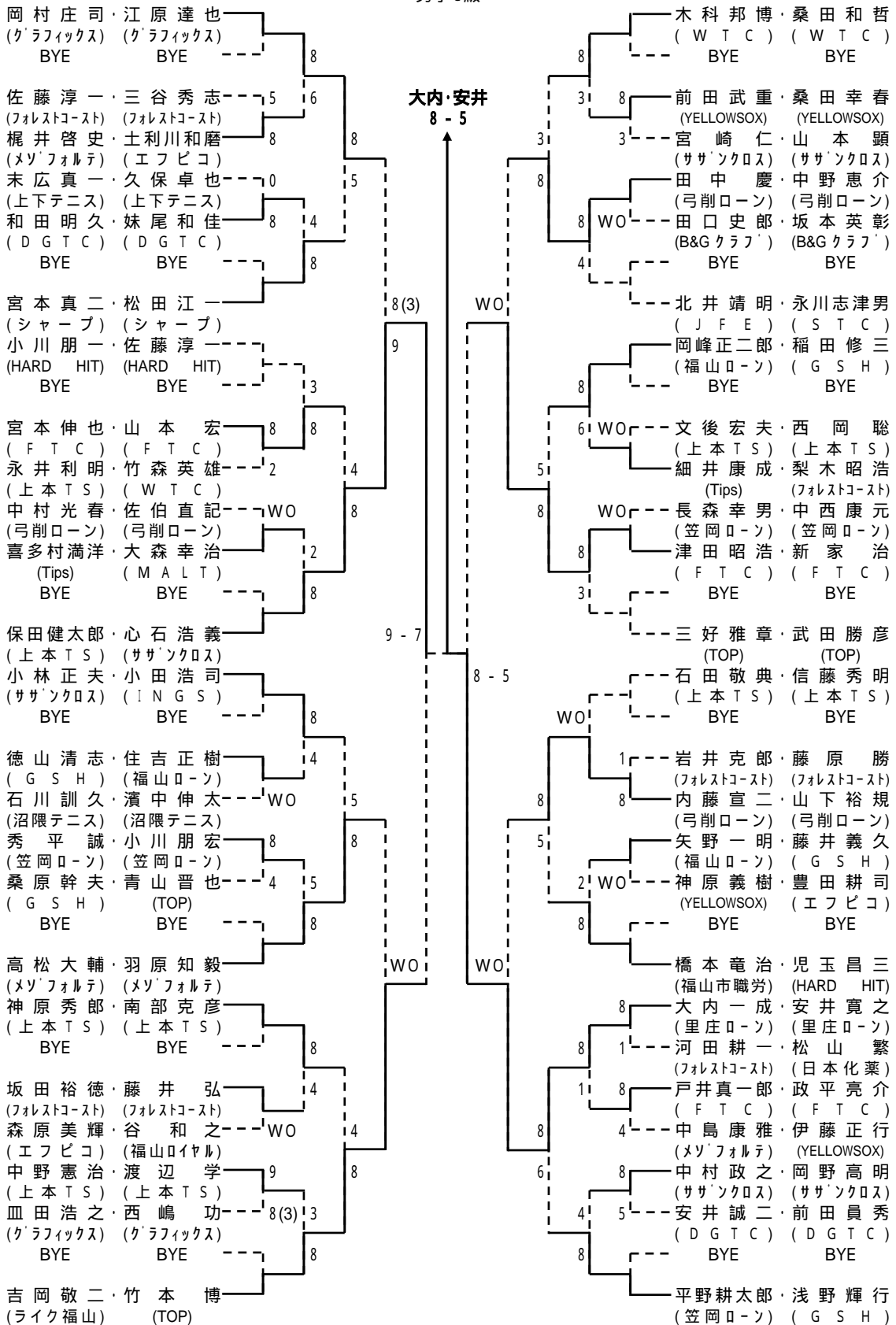


シード: 白神・河手、柚木・廣川、猪原・田辺、石川・赤瀬、星野・瀨川

前原・加藤 永岡・平田、妹尾・泉、佐藤・田頭、渋谷・中谷

小島・田中、枝広・光枝、細井・桐岡、高橋・加藤、大元・奥山、若林・山田

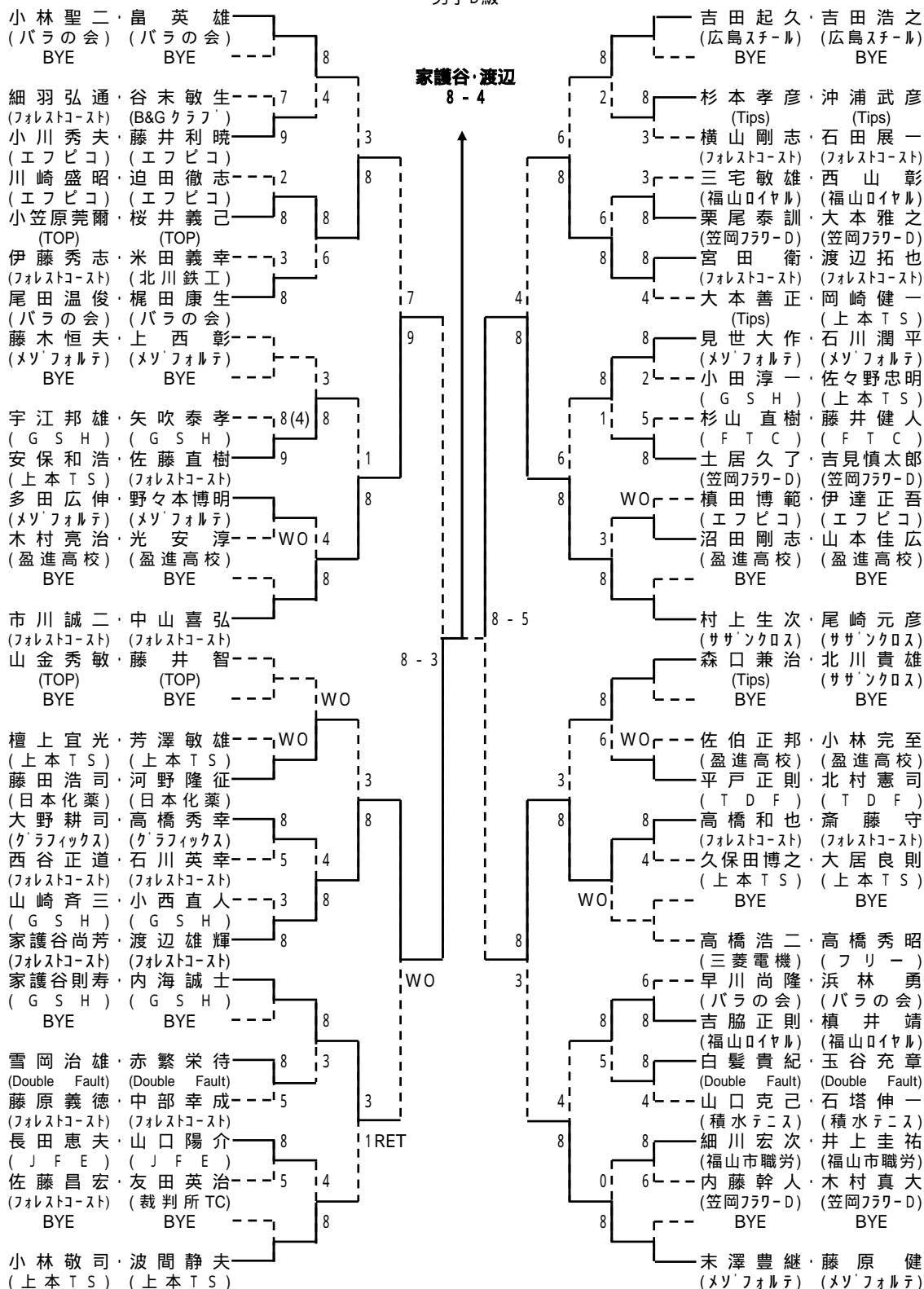
第19回 福山市議長杯ダブルス選手権大会  
男子C級



シード: 岡村・江原、平野・浅野、小林・小田、三好・武田、吉岡・竹本  
 木科・桑田、保田・心石、石田・信藤、橋本・児玉、小川・佐藤、神原・南部  
 北井・永川、高松・羽原、岡峰・稲田、宮本・松田、大内・安井



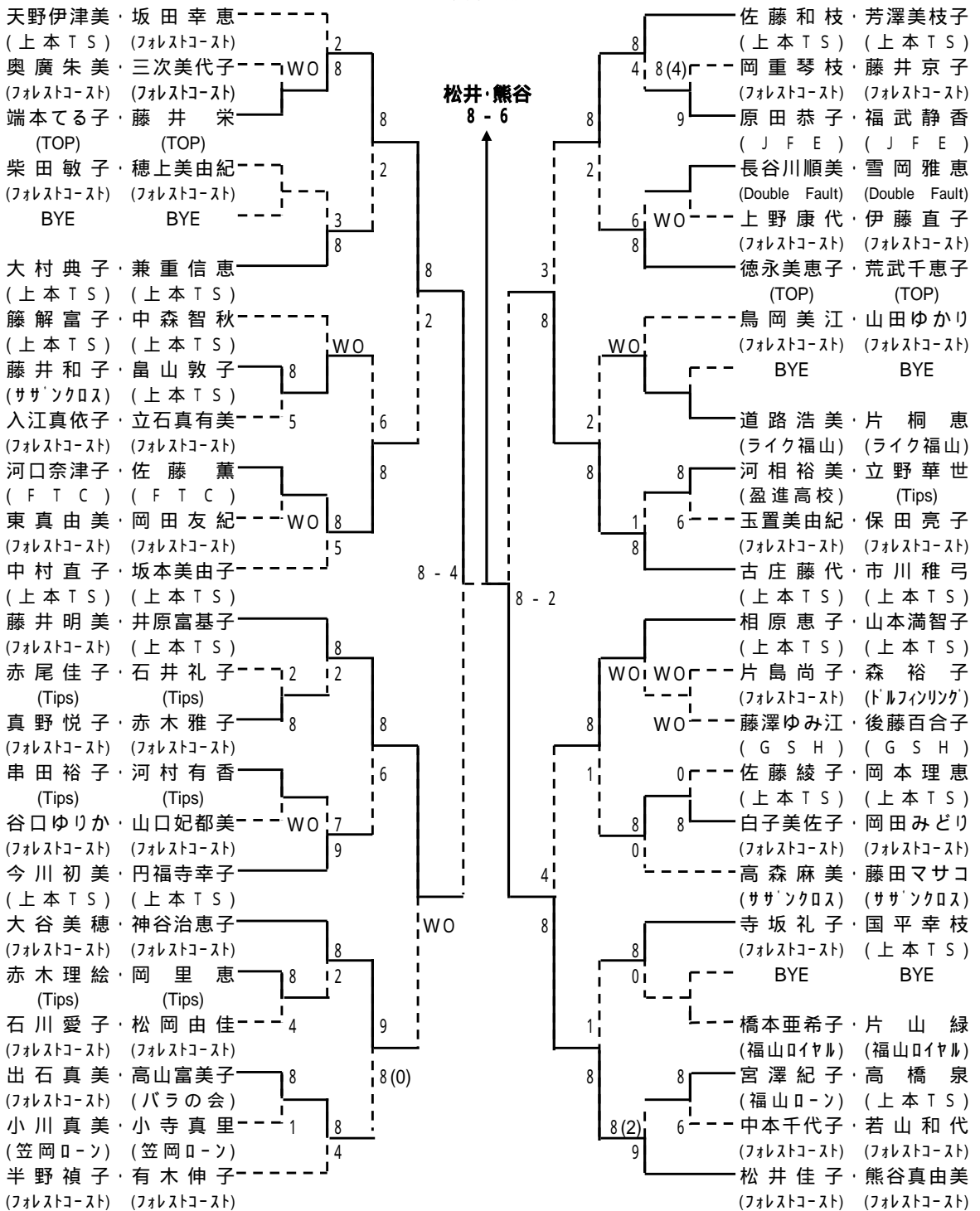
第19回 福山市議長杯ダブルス選手権大会  
男子D級



シード: 小林・畑、末澤・藤原、村上・尾崎、山金・藤井、小林・波間  
 吉田・吉田、森口・北川、市川・中山、高橋・高橋、藤木・上西  
 早川・浜林、大本・岡崎、家護谷・渡辺、見世・石川、尾田・梶田、家護谷・内海



第19回 福山市議長杯ダブルス選手権大会  
女子D級

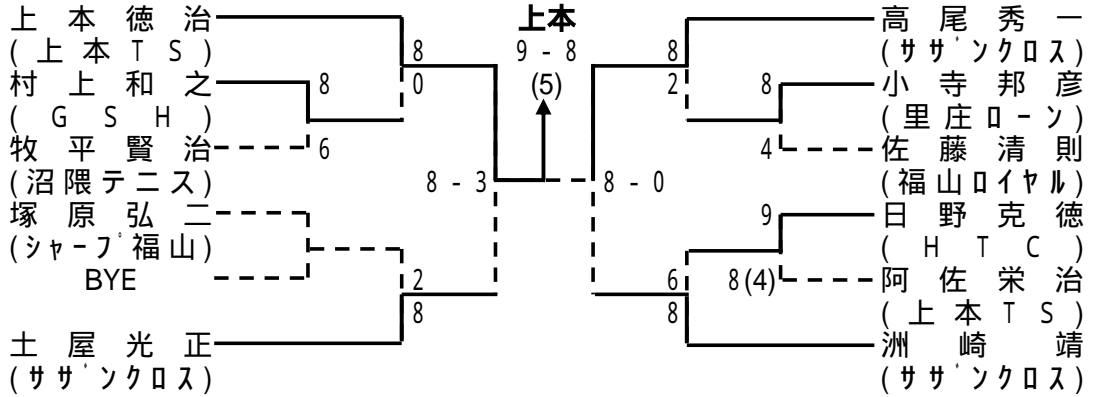


シード: 天野・坂田、松井・熊谷、藤井・井原、古庄・市川、佐藤・芳澤、半野・有木、  
 中村・坂本、相原・山本、籾解・中森、高森・藤田、大谷・神谷、  
 徳永・荒武、今川・円福寺、鳥岡・山田、大村・兼重、寺坂・国平

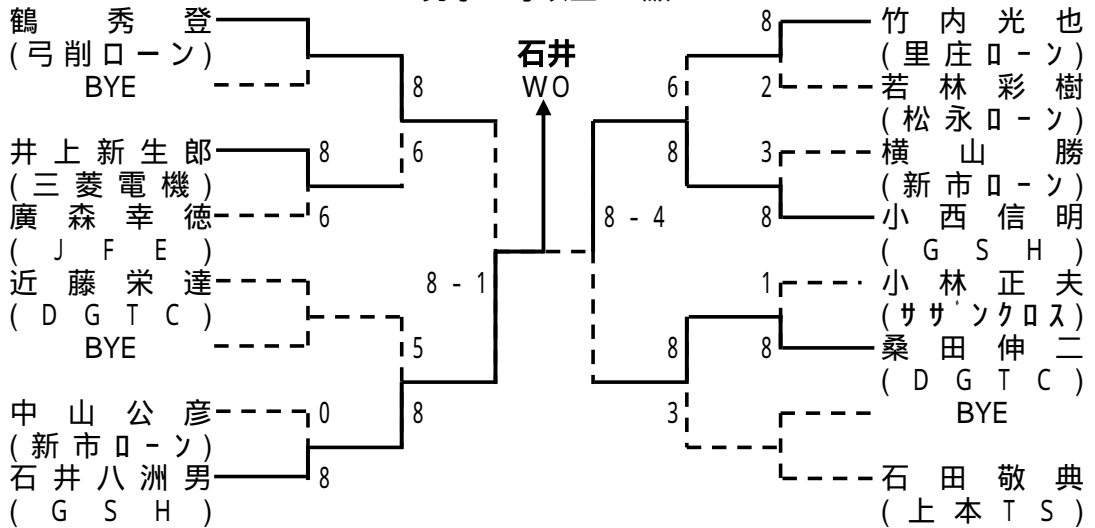
第9回 福山市長杯年齢別シングルステニス大会

【期日】平成15年6月22日

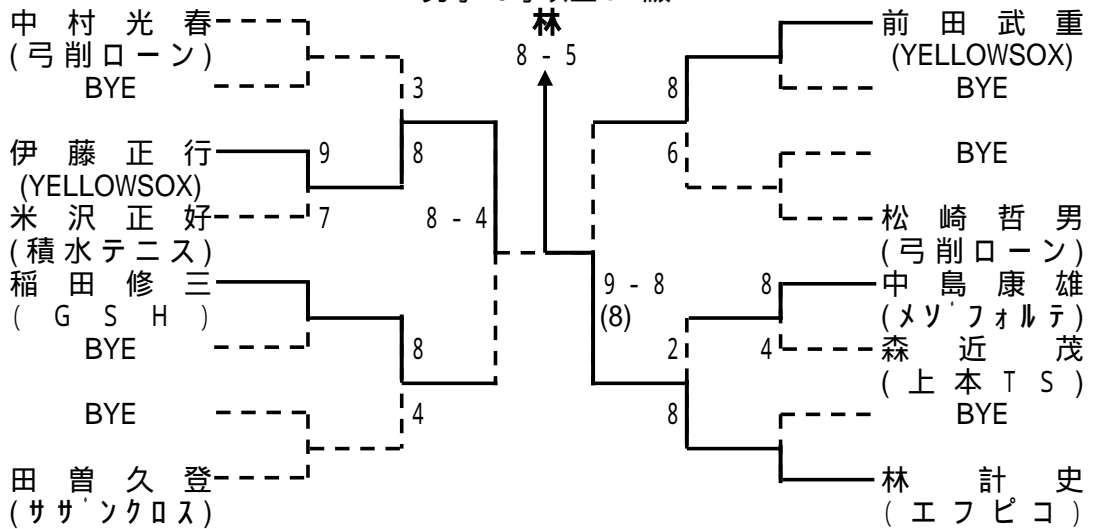
男子35才以上AB級



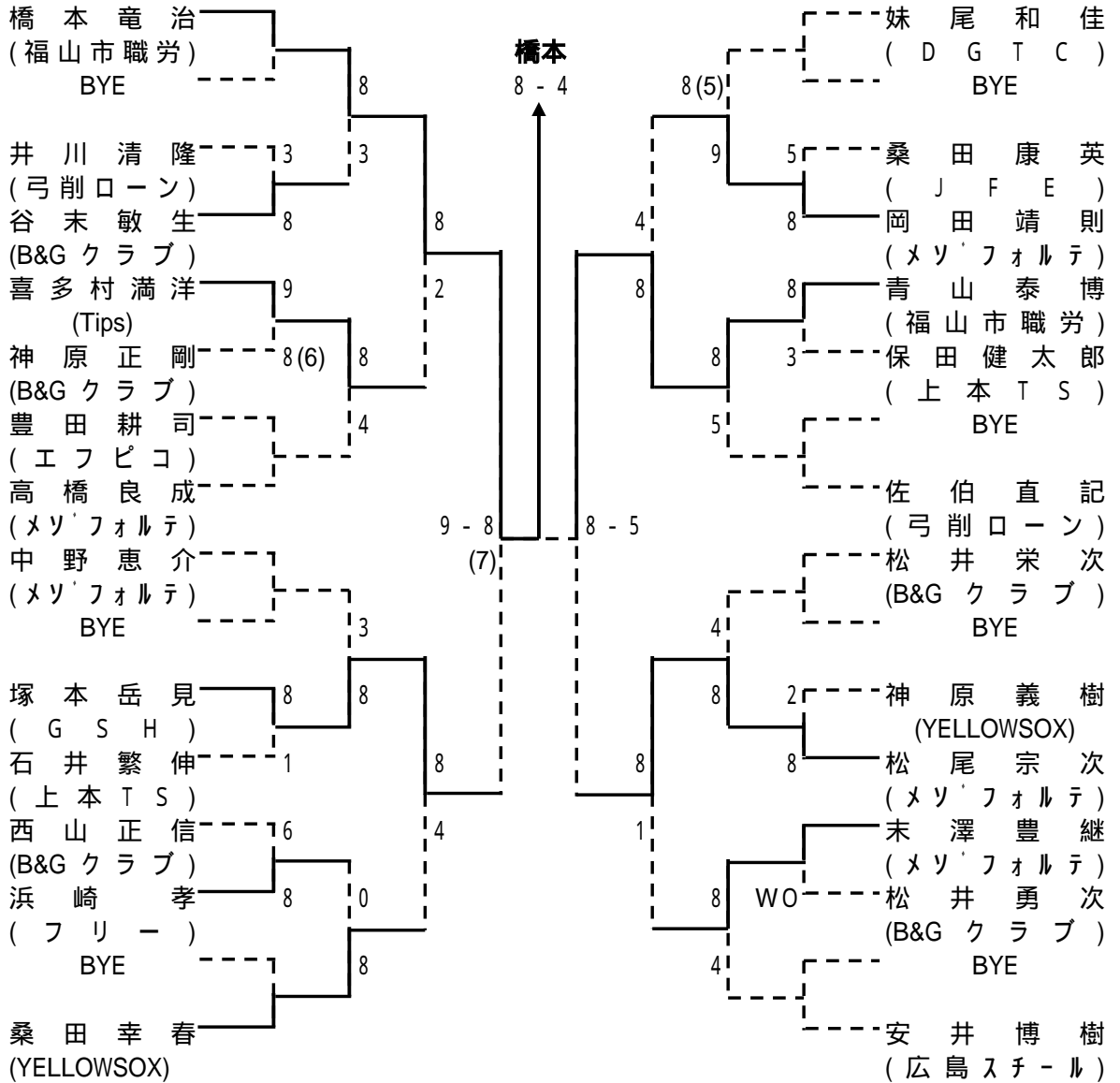
男子45才以上AB級



男子45才以上CD級

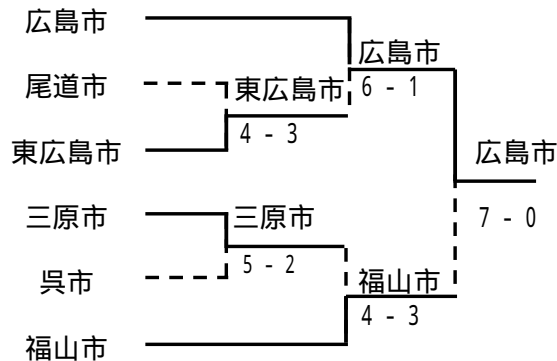


第9回 福山市長杯年齢別シングルステニス大会  
男子35才以上CD級



第27回 全日本都市対抗テニス大会 広島県予選

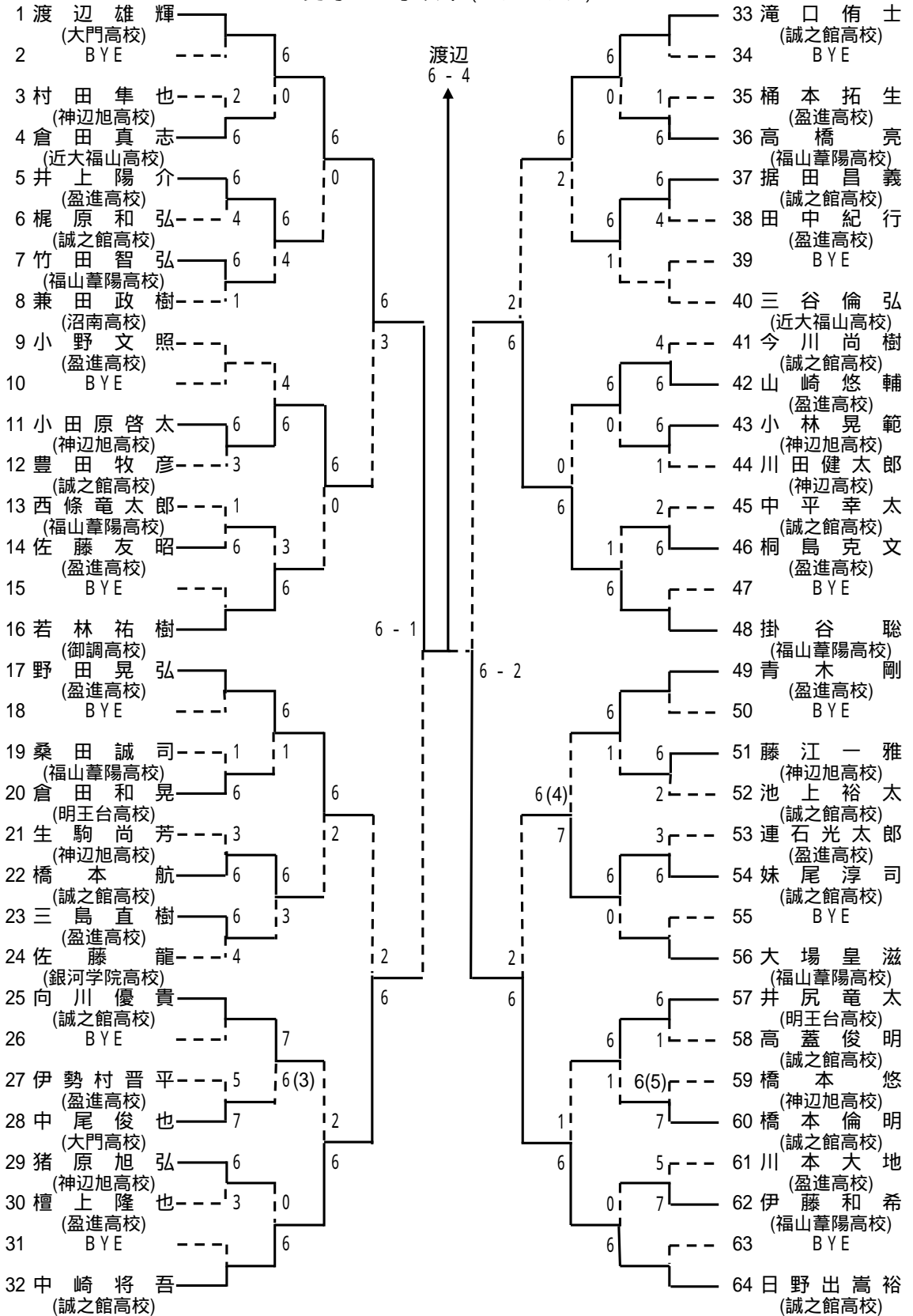
【期日】平成15年4月19・20日



# 第10回福山ジュニアテニス選手権大会

男子17才以下(Aブロック)

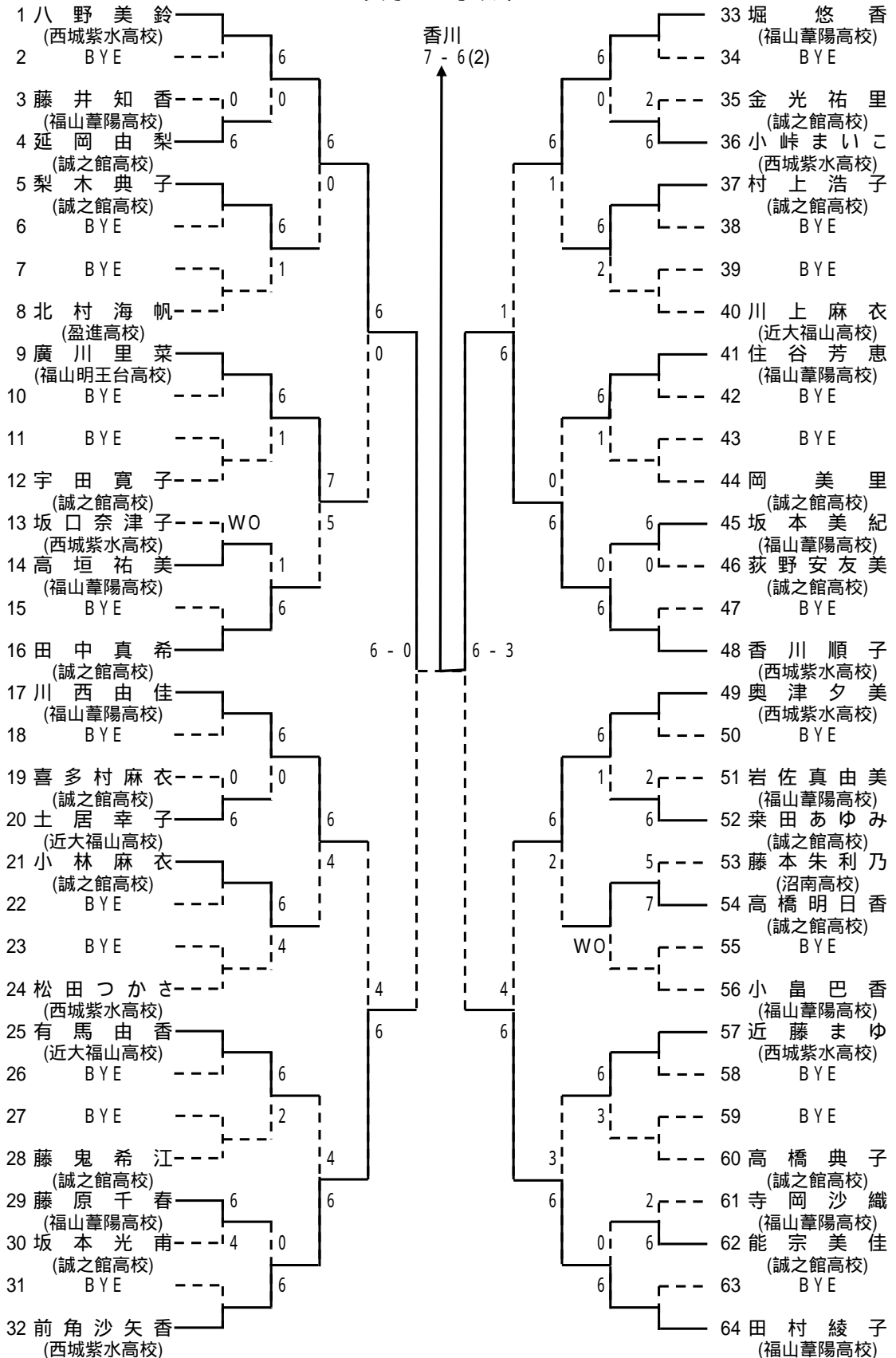
【期日】平成15年5月11日・18日・25日





# 第10回福山ジュニアテニス選手権大会

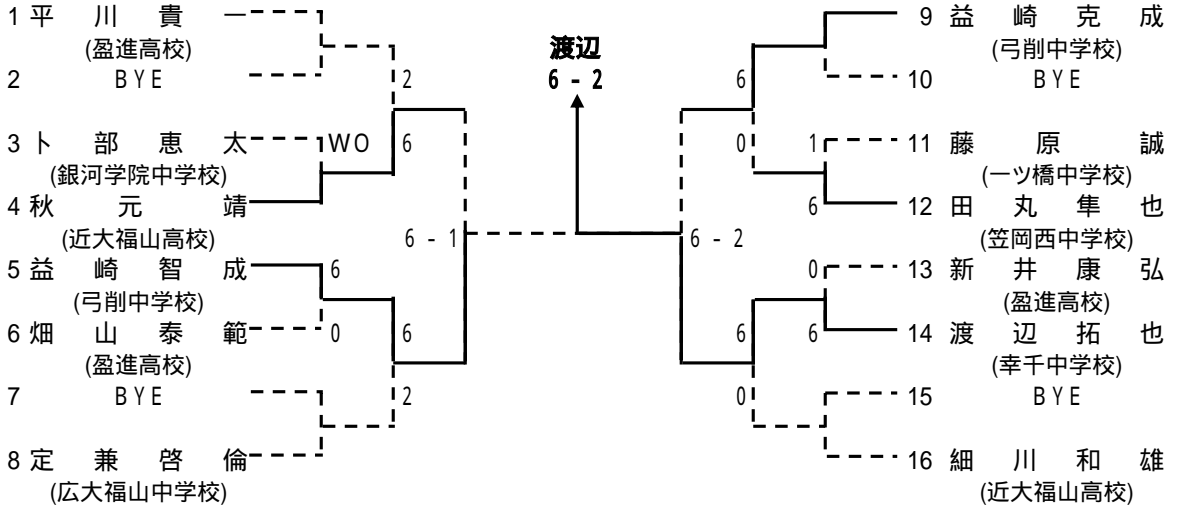
## 女子17才以下



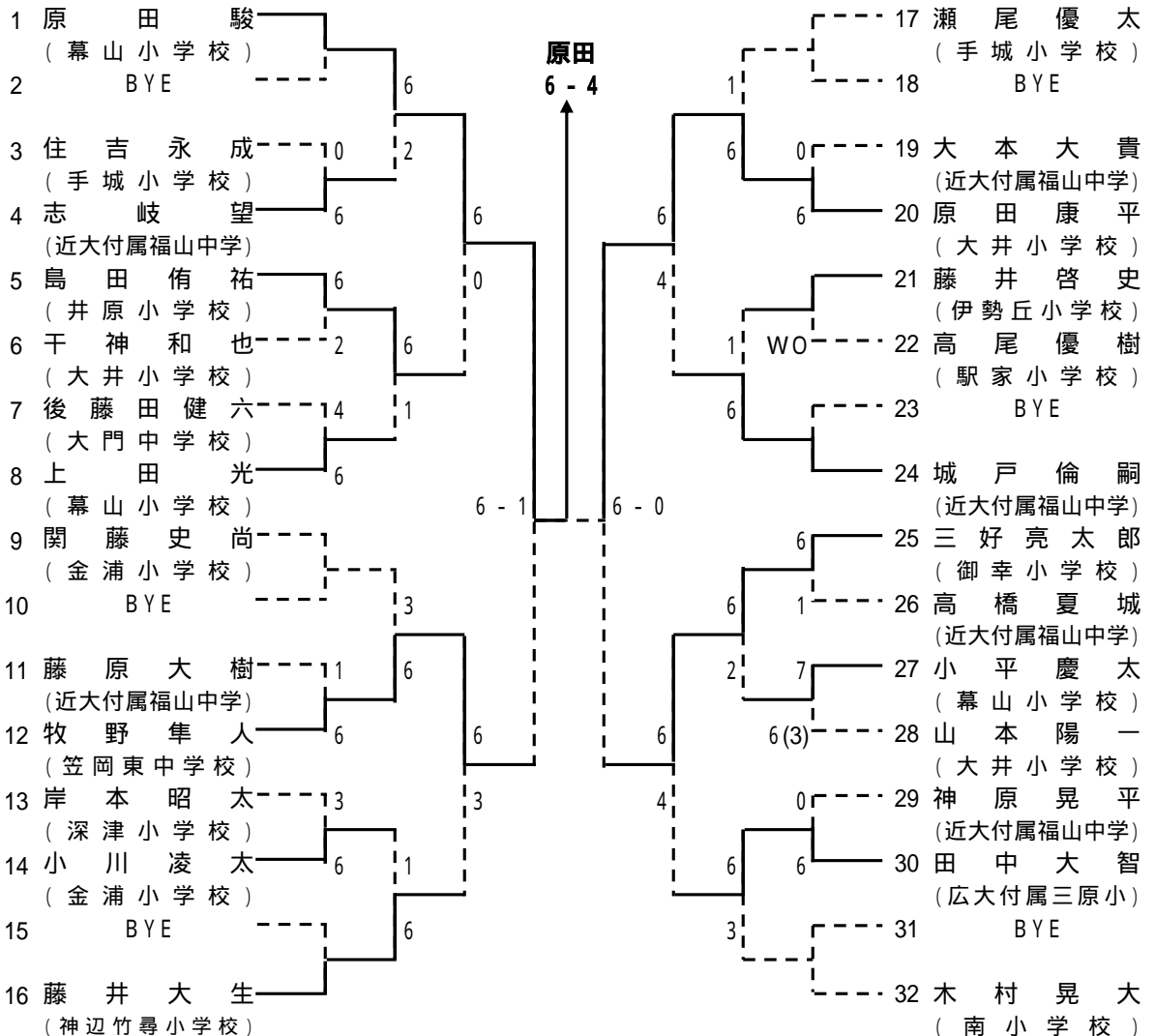


# 第10回福山ジュニアテニス選手権大会

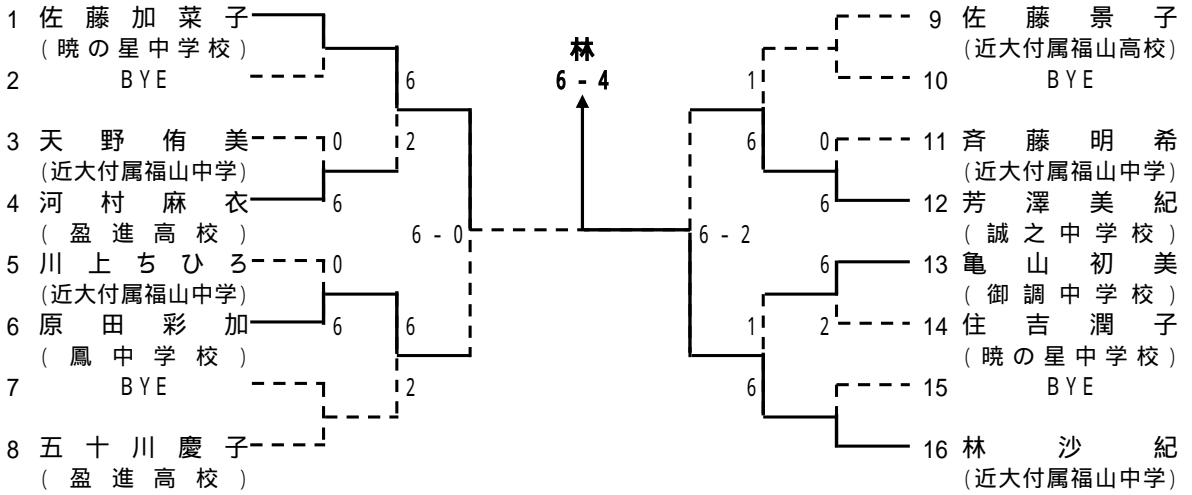
## 男子15才以下



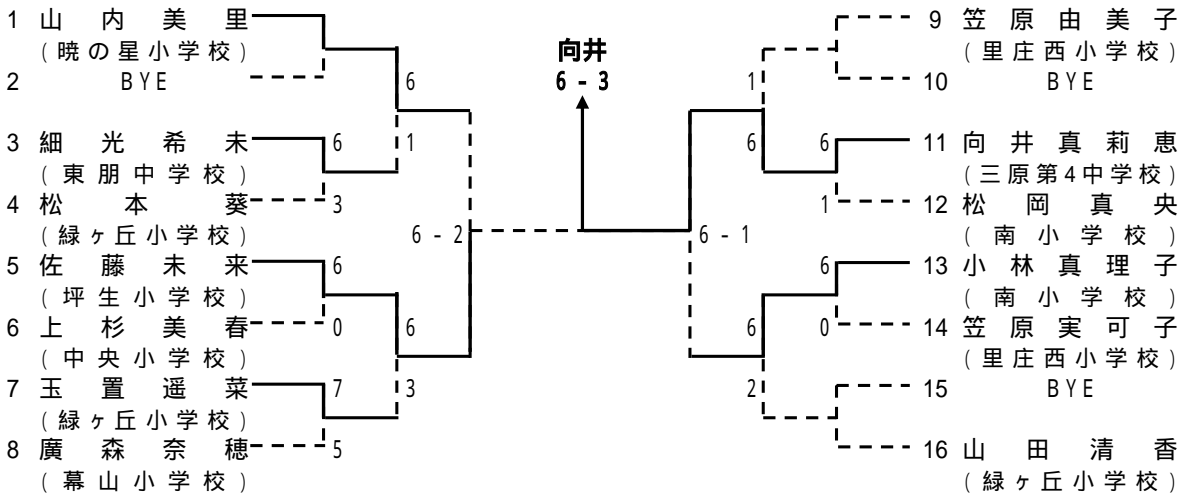
## 男子13才以下



## 第10回福山ジュニアテニス選手権大会 女子15才以下



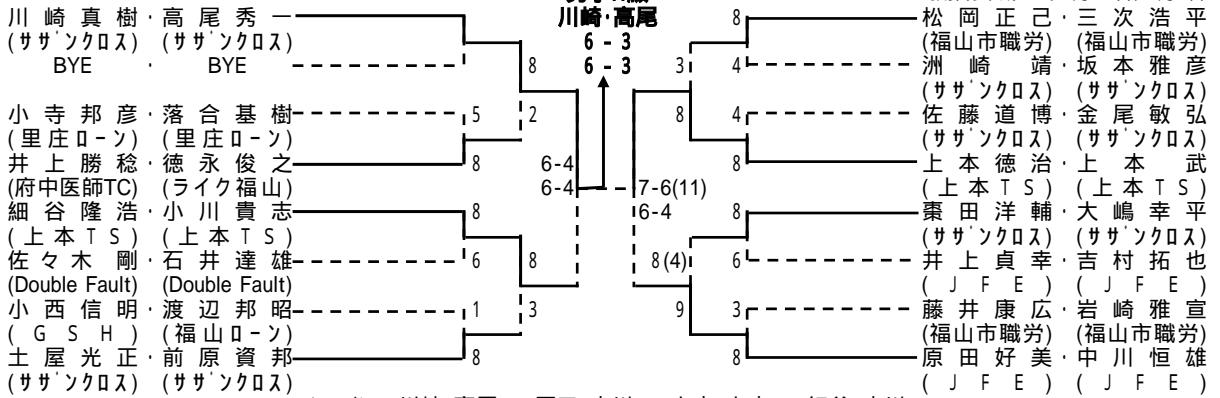
## 女子13才以下



第19回 福山市長杯ダブルス選手権大会

男子A級  
川崎・高尾

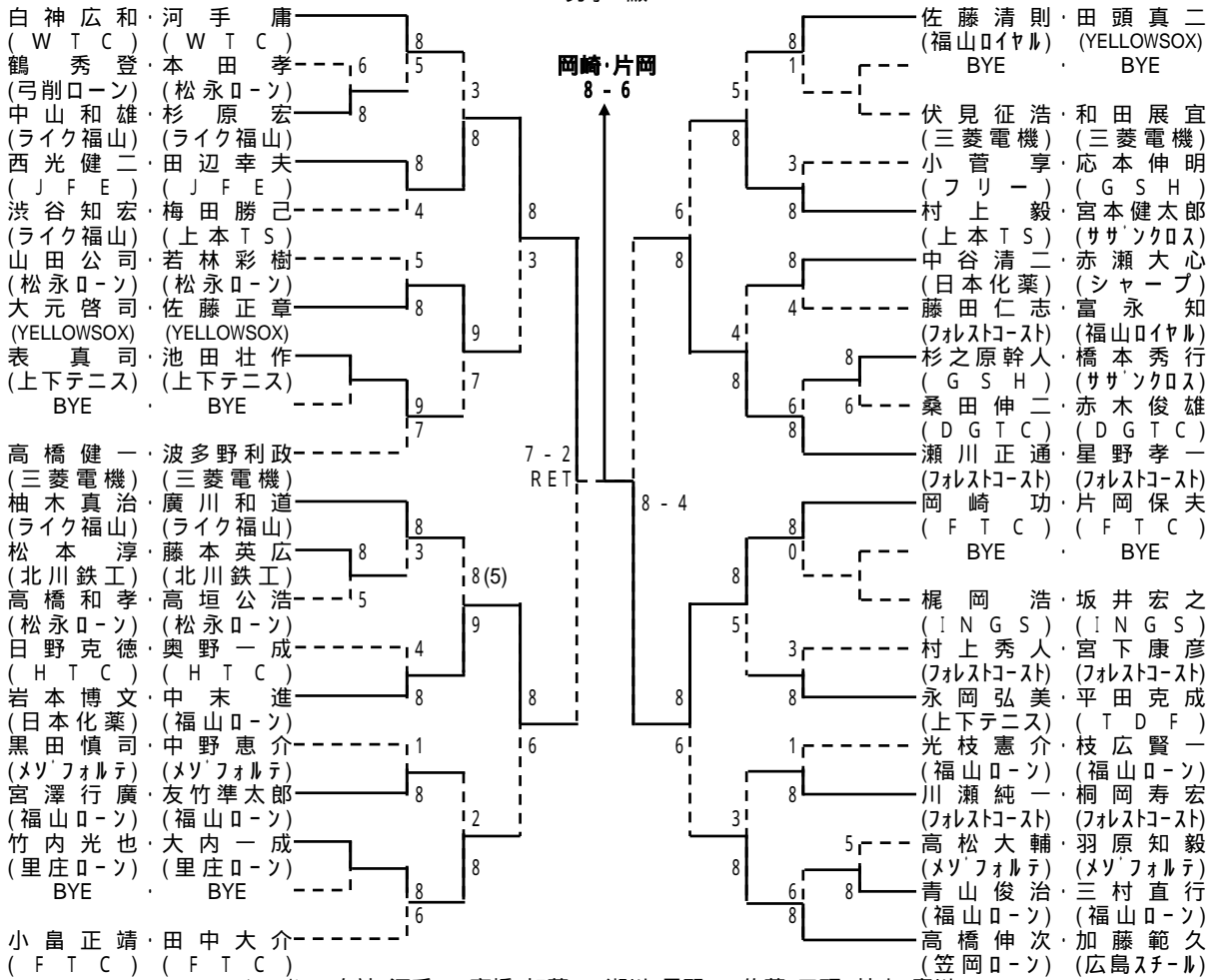
[期日]平成15年8月31日、9月7日



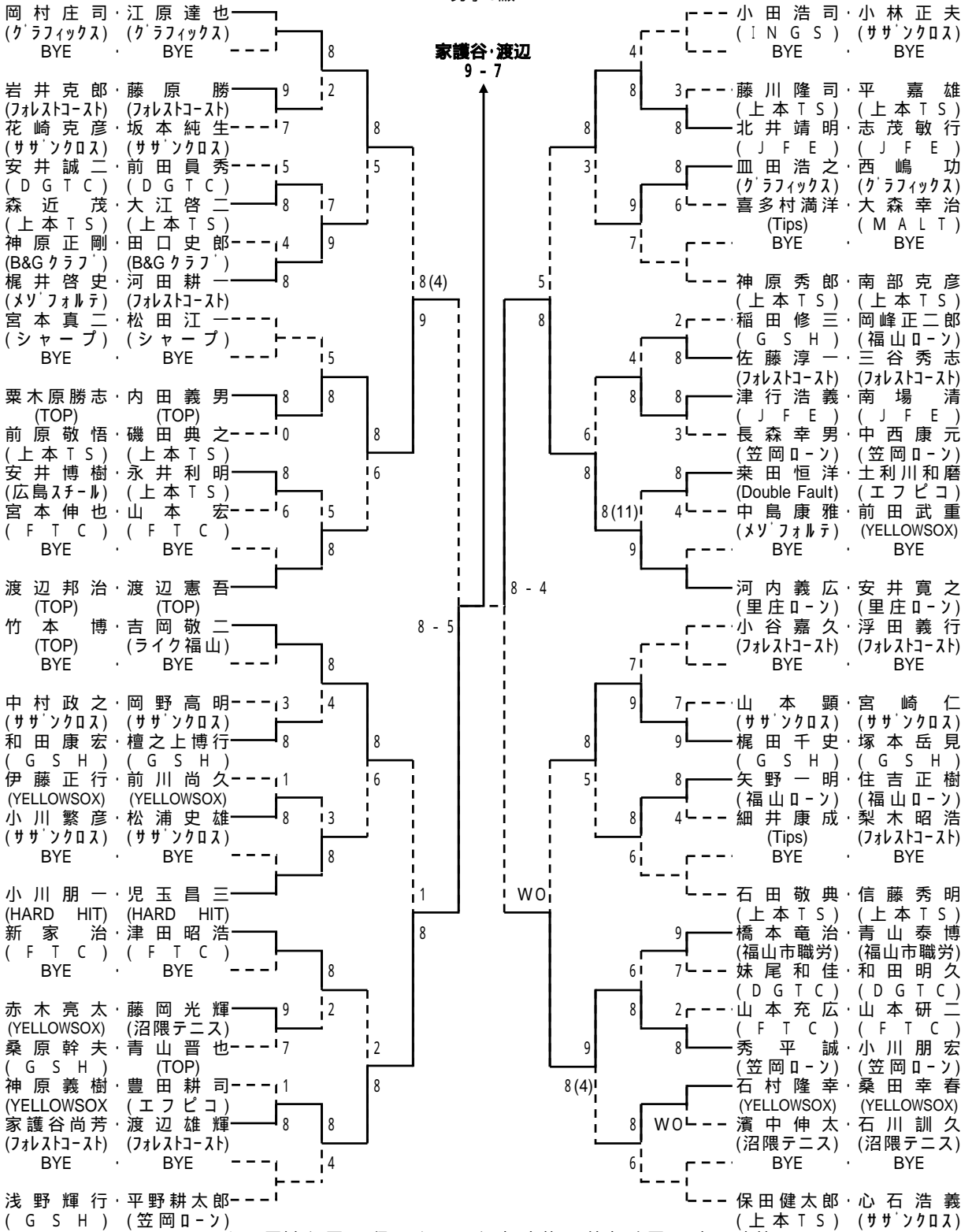
第19回 福山市長杯ダブルス選手権大会

男子B級

岡崎・片岡

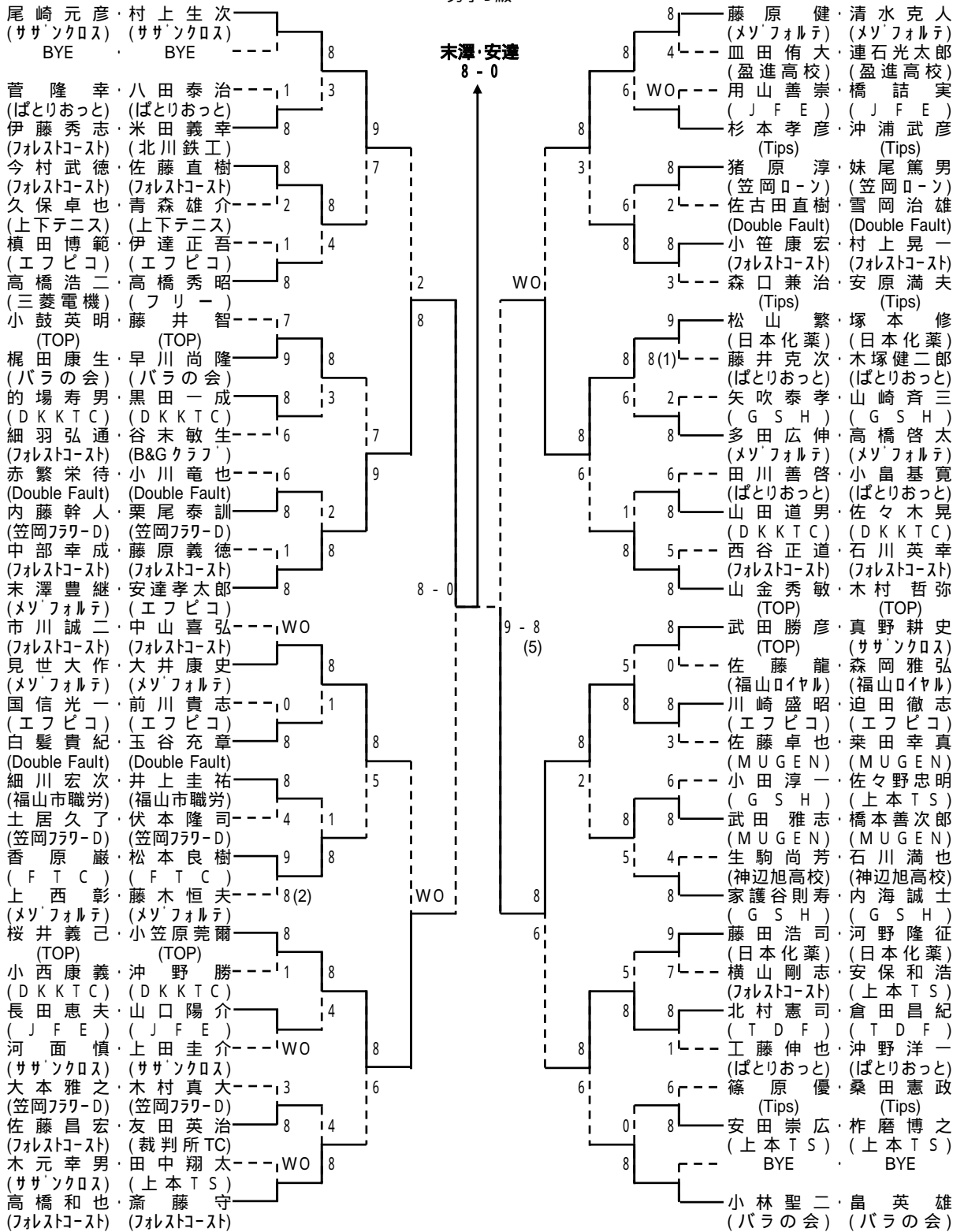


第19回 福山市長杯ダブルス選手権大会  
男子C級



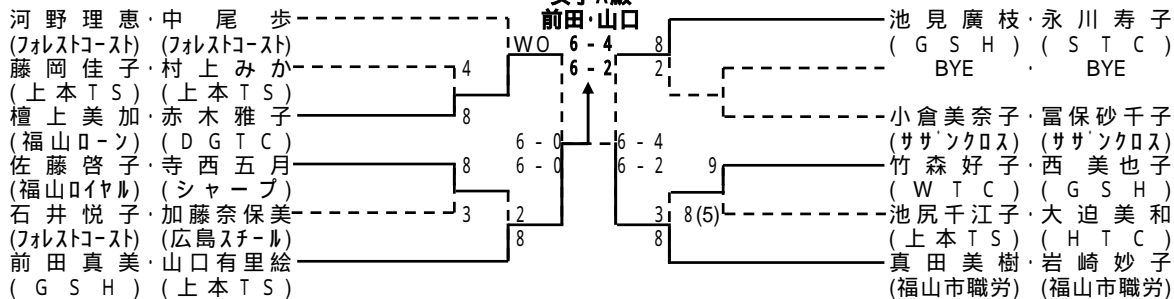
シード: 岡村・江原、保田・心石、河内・安井、竹本・吉岡、小田・小林  
浅野・平野、渡辺・渡辺、小谷・浮田、宮本・松田、石田・信藤、神原・南部、  
小川・児玉、新家・津田、稲田・岡峰、橋本・青山、梶井・河田

第19回 福山市長杯ダブルス選手権大会  
男子D級



第19回 福山市長杯ダブルス選手権大会

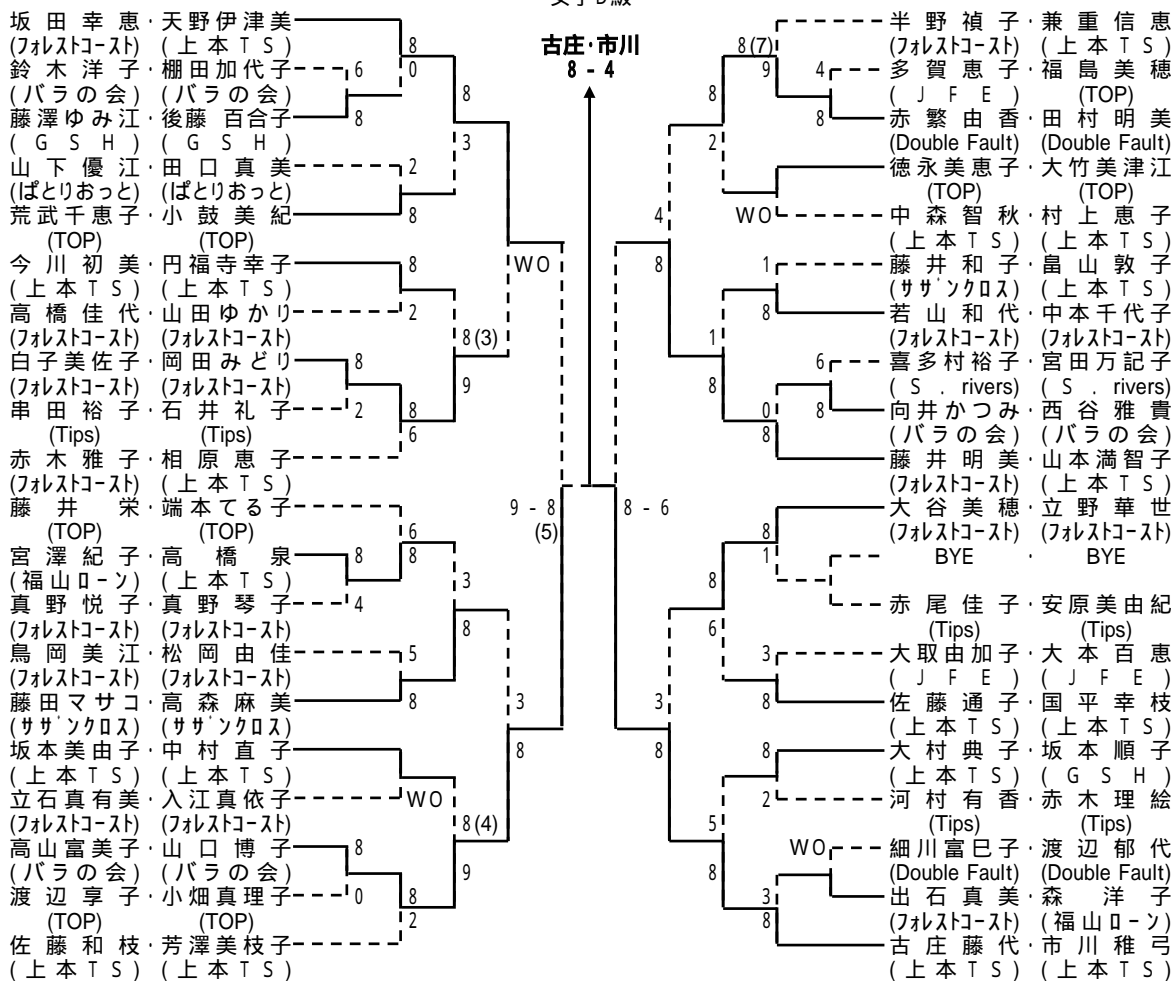
女子A級



シード: 河野・中尾、真田・岩崎

第19回 福山市長杯ダブルス選手権大会

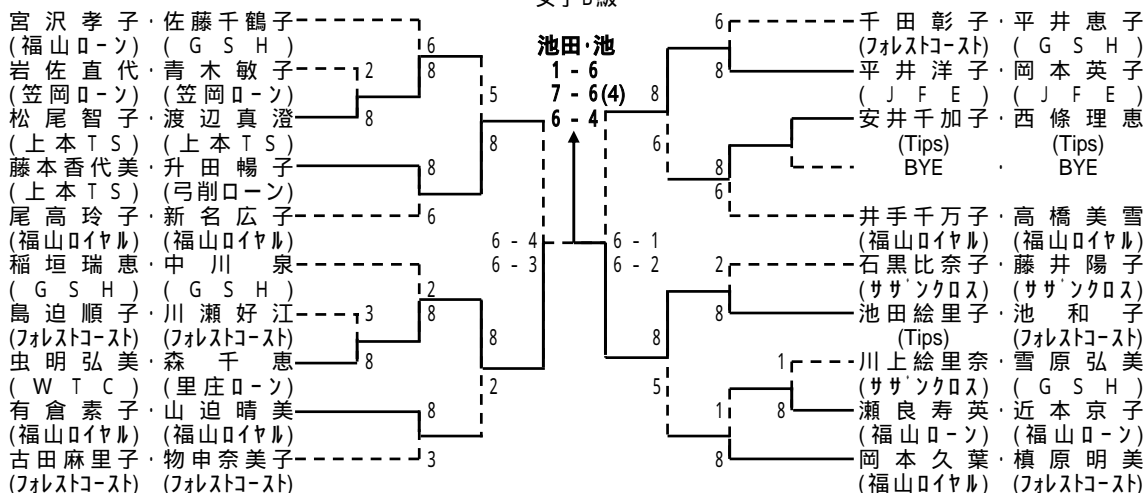
女子D級



シード: 坂田・天野、古庄・市川、藤井・端本、藤井・山本、佐藤・芳澤、半野・兼重、大谷・立野、赤木・相原

第19回 福山市長杯ダブルス選手権大会

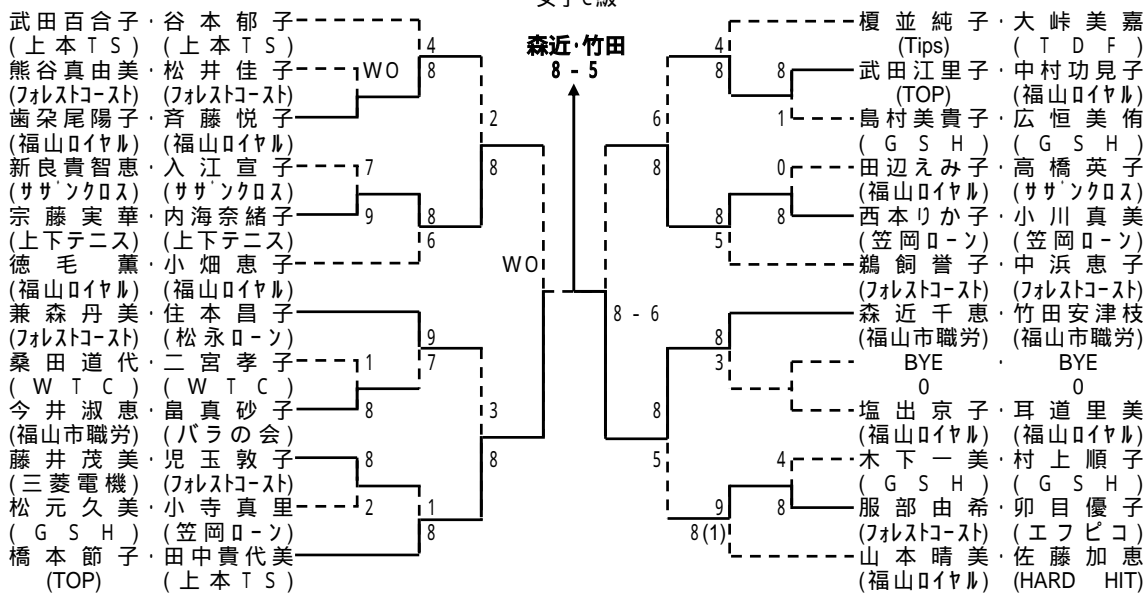
女子B級



シード: 宮沢・佐藤、 岡本・榎原、 井手・高橋、 稲垣・中川

第19回 福山市長杯ダブルス選手権大会

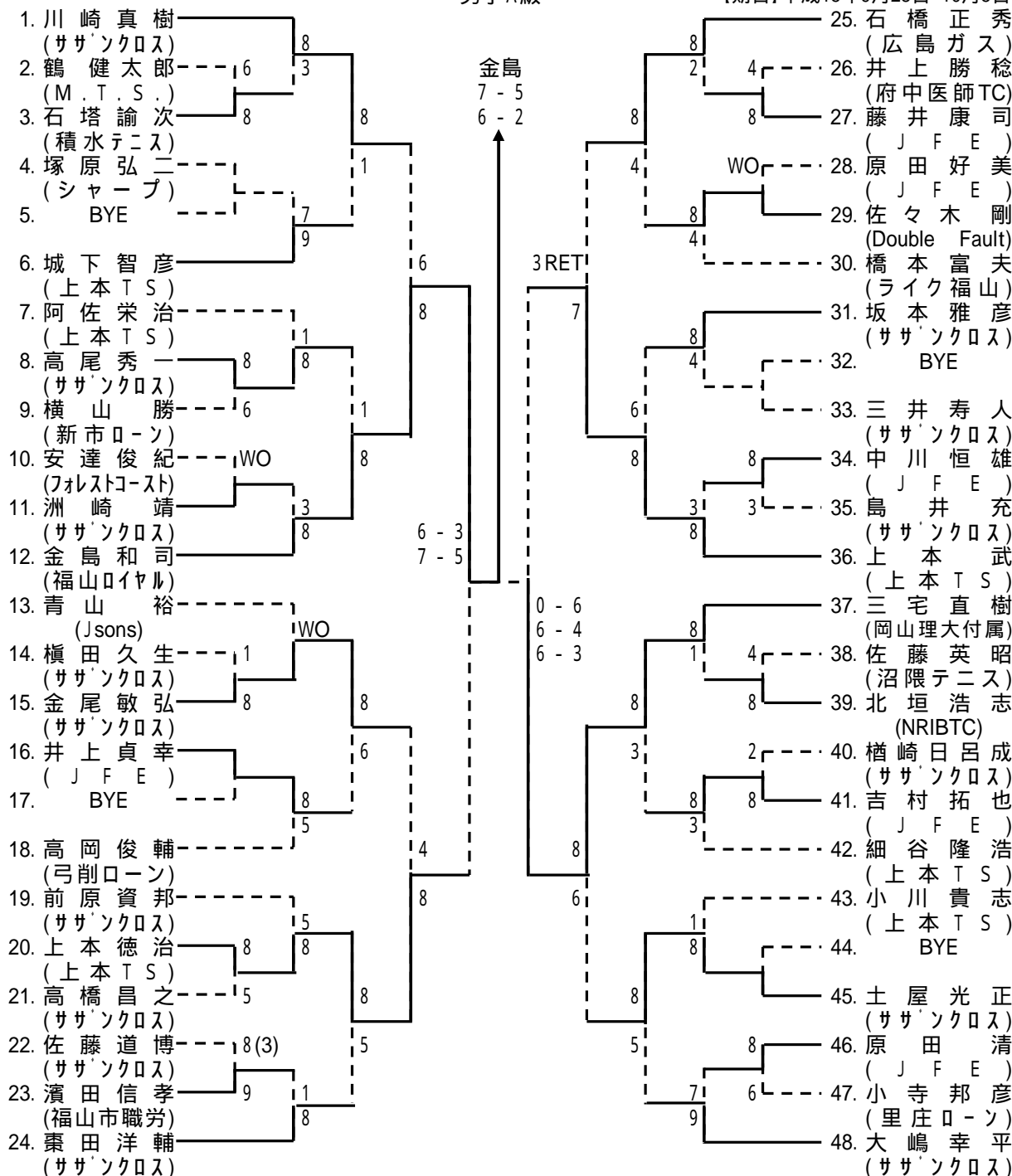
女子C級



シード: 武田・谷本、 山本・佐藤、 兼森・住本、 鵜飼・中浜

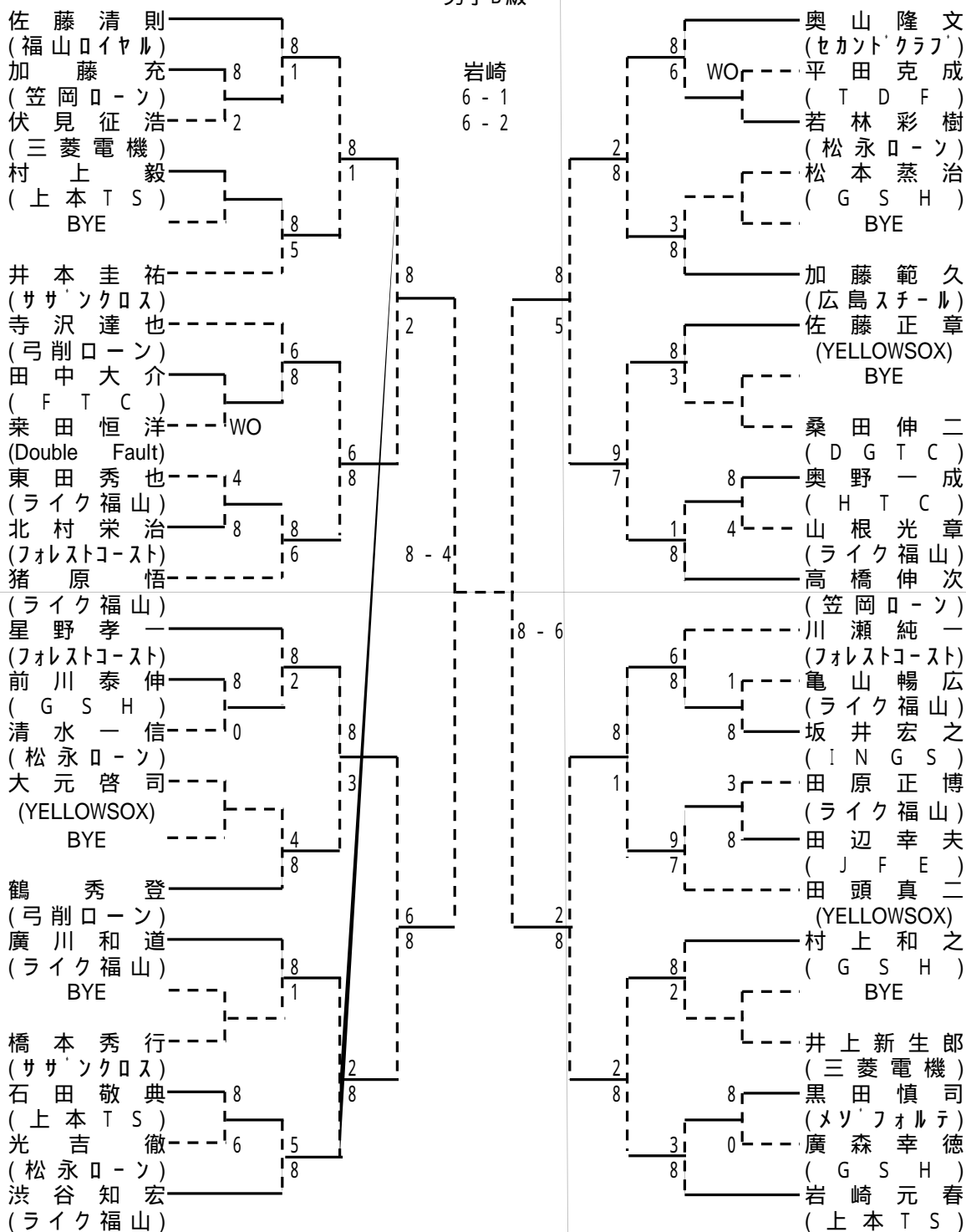
第19回 福山市長杯シングルス選手権大会  
男子A級

【期日】平成15年9月28日・10月5日





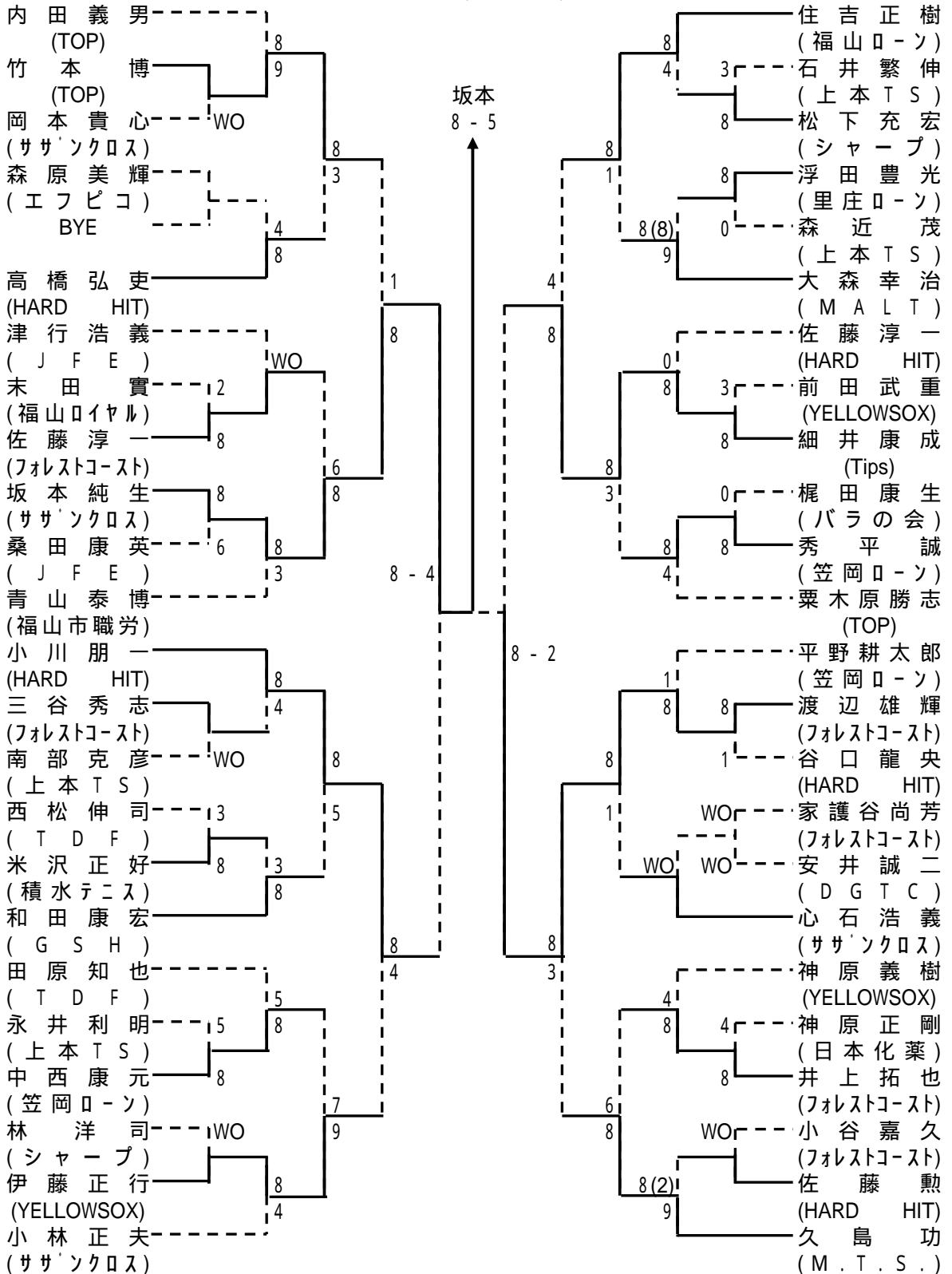
第19回 福山市長杯シングルス選手権大会  
男子B級



男子C級決勝

Aブロック勝者----- 4  
(坂本純生)  
Bブロック勝者----- 8  
(小田浩司)

第19回 福山市長杯シングルス選手権大会  
男子C級(Aブロック)



シード： 内田、 橋本、 住吉・江原、 久島、 小林・河内・小田・小川、 平野・栗木原・喜多村・桑田

第19回 福山市長杯シングルス選手権大会  
男子C級(Bブロック)

小田 浩司  
( I N G S )  
坂本 智隆  
( 上 本 T S )  
赤木 亮太  
( Y E L L O W S O X )  
安井 博樹  
( 広 島 ス チ ー ル )  
徳山 清志  
( G S H )  
奥田 高広  
( H T C )

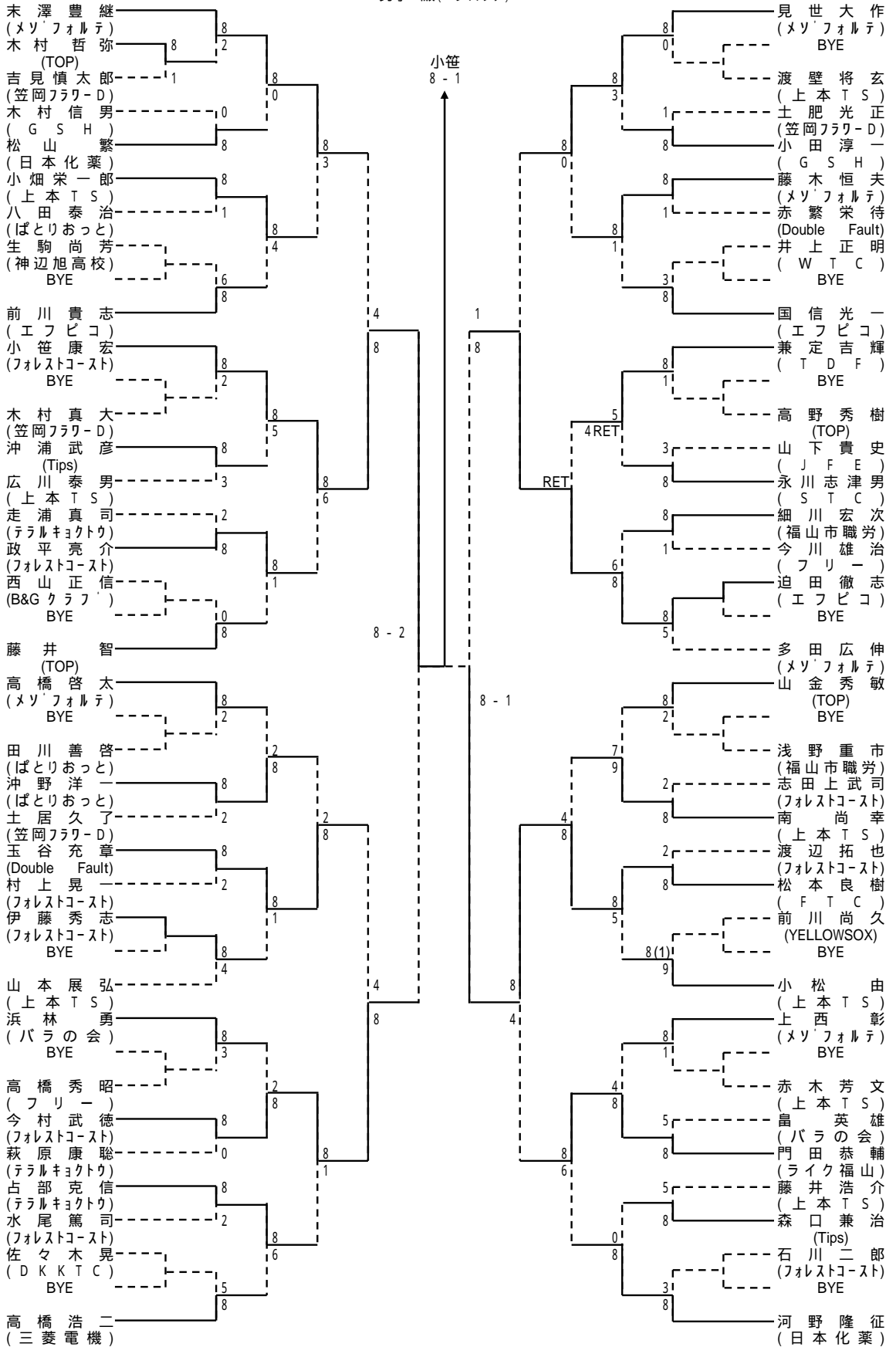
		8			
1	6				
			8		8
			5		3
4	8				
	3				5
		8		9	

小田  
8 - 2

赤

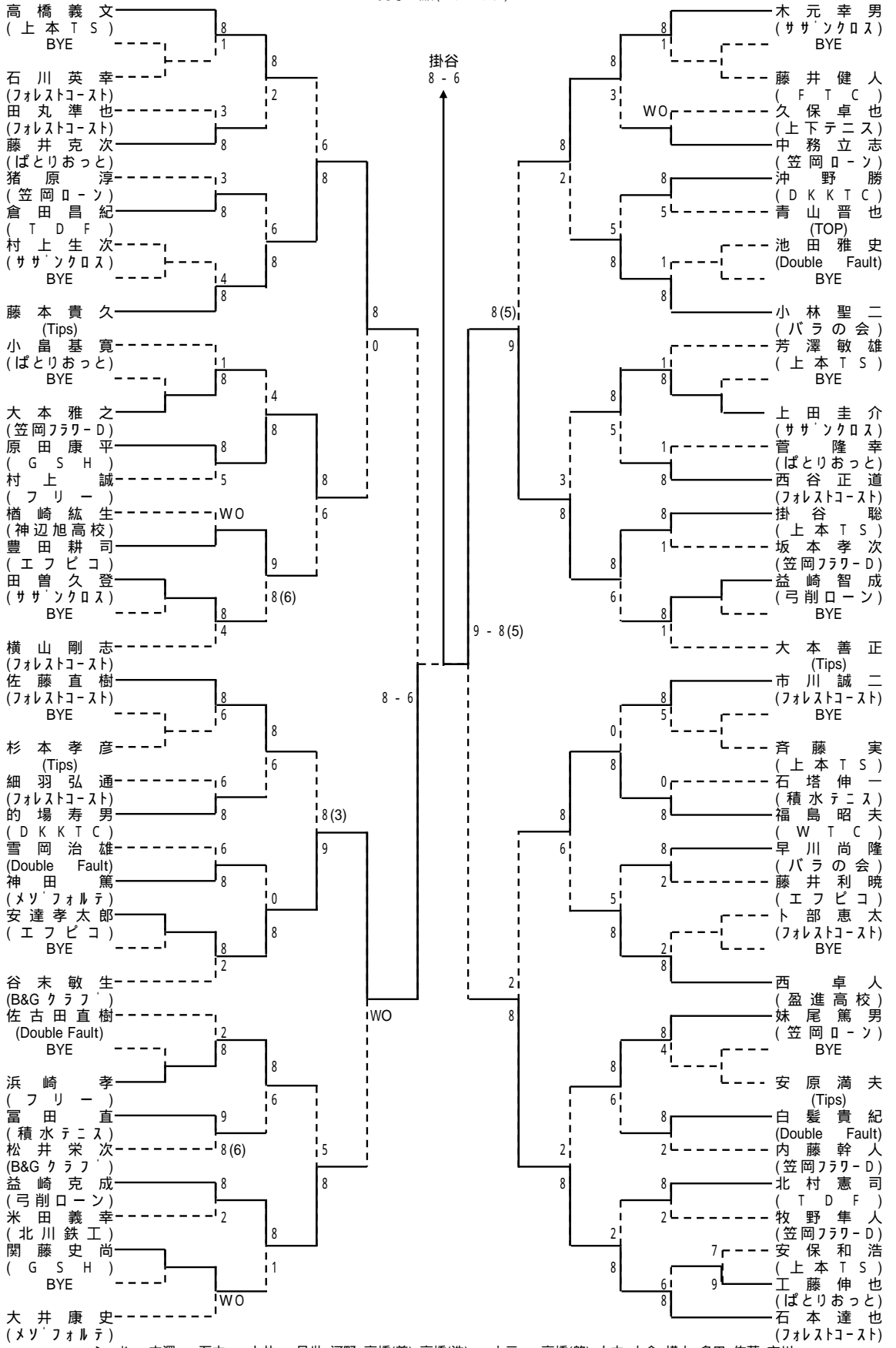
河内 義広  
( 里 庄 ロ ー ン )  
山本 顕  
( サ サ ン ク ロ ス )  
山本 宏  
( F T C )  
中村 政之  
( サ サ ン ク ロ ス )  
佐伯 直記  
( 弓 削 ロ ー ン )  
大沼 健治  
( シ ャ ー プ )

第19回 福山市長杯シングルス選手権大会  
男子D級(Aブロック)



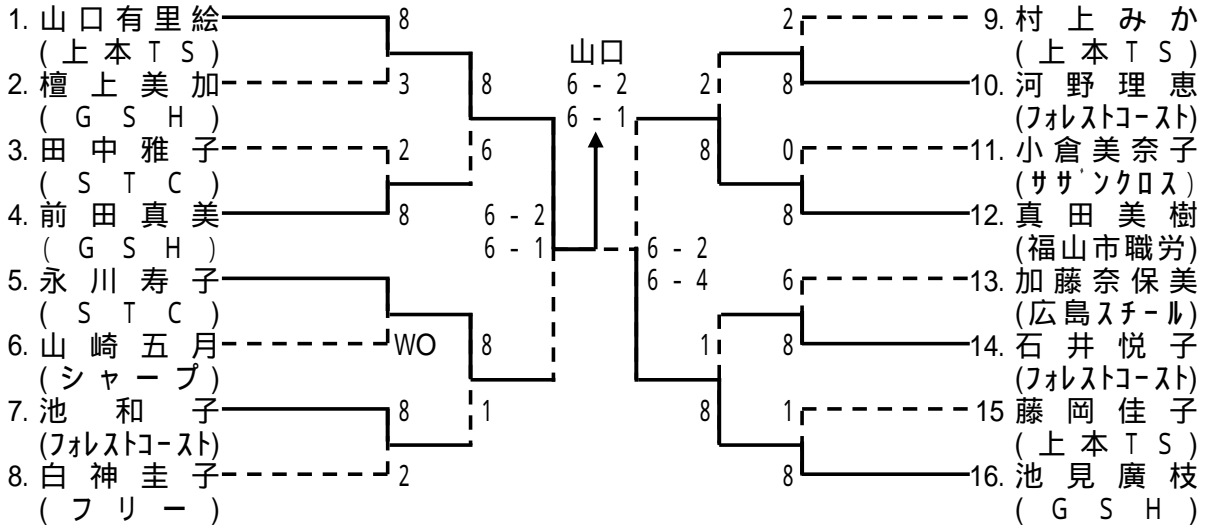
シード: 末澤、石本、大井、見世、河野、高橋(義)、高橋(浩)、木元、高橋(啓)、大本、山金、横山、多田、佐藤、市川

第19回 福山市長杯シングルス選手権大会  
男子D級(Bブロック)

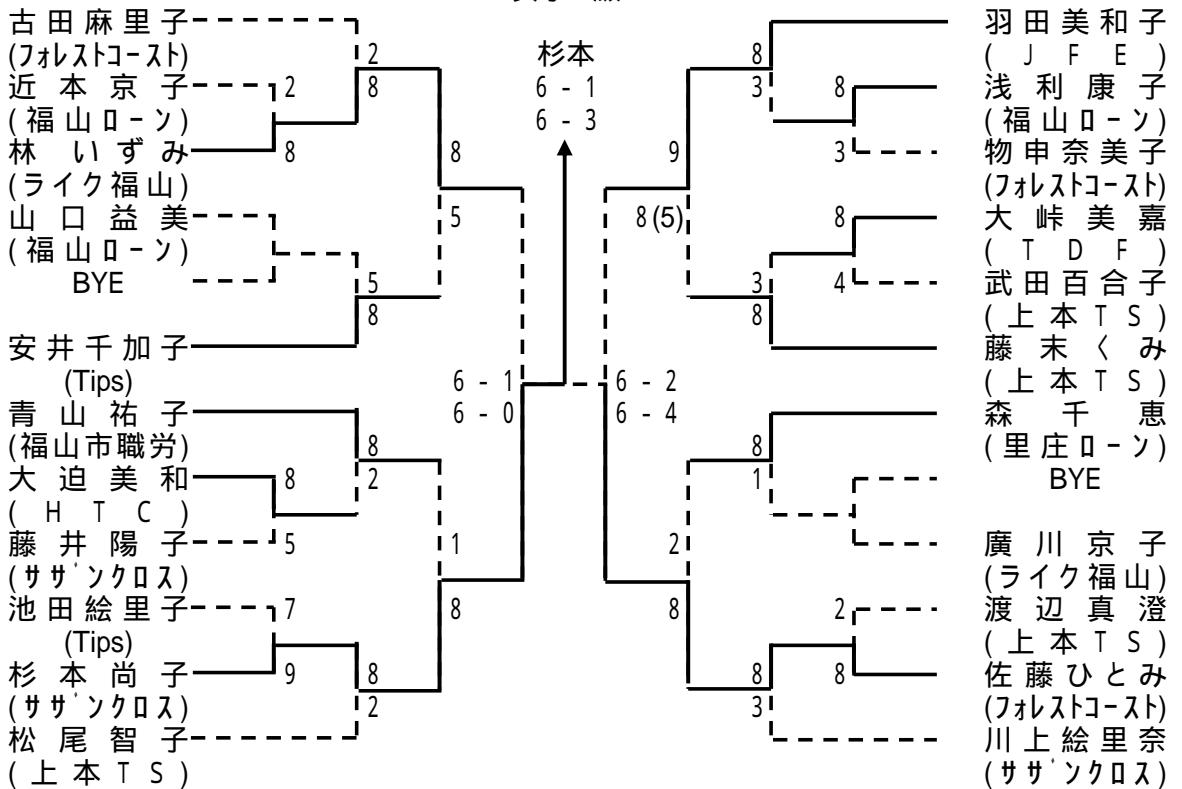


シード: 末澤、石本、大井・見世・河野・高橋(義)・高橋(浩)、木元、高橋(啓)・大本・山金・横山・多田・佐藤・市川

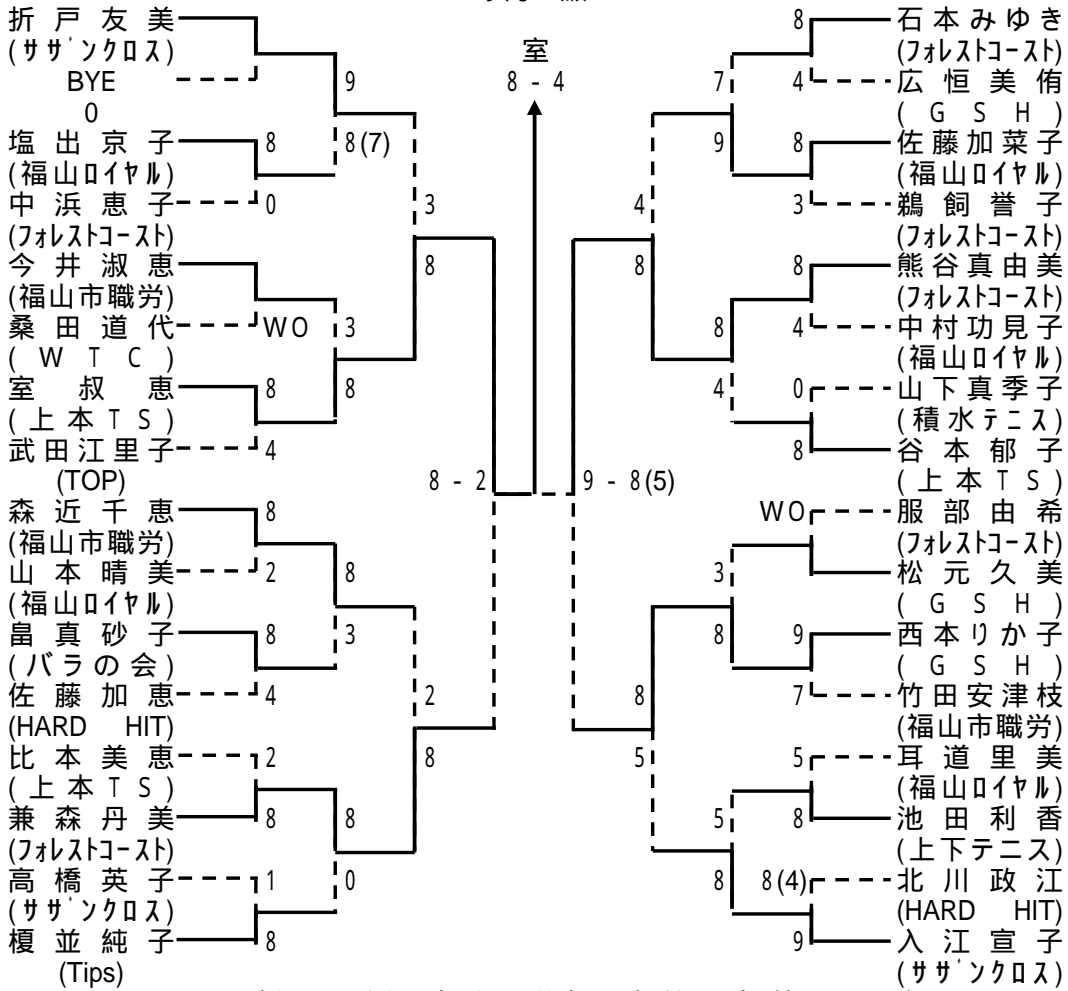
第19回 福山市長杯シングルス選手権大会  
女子A級



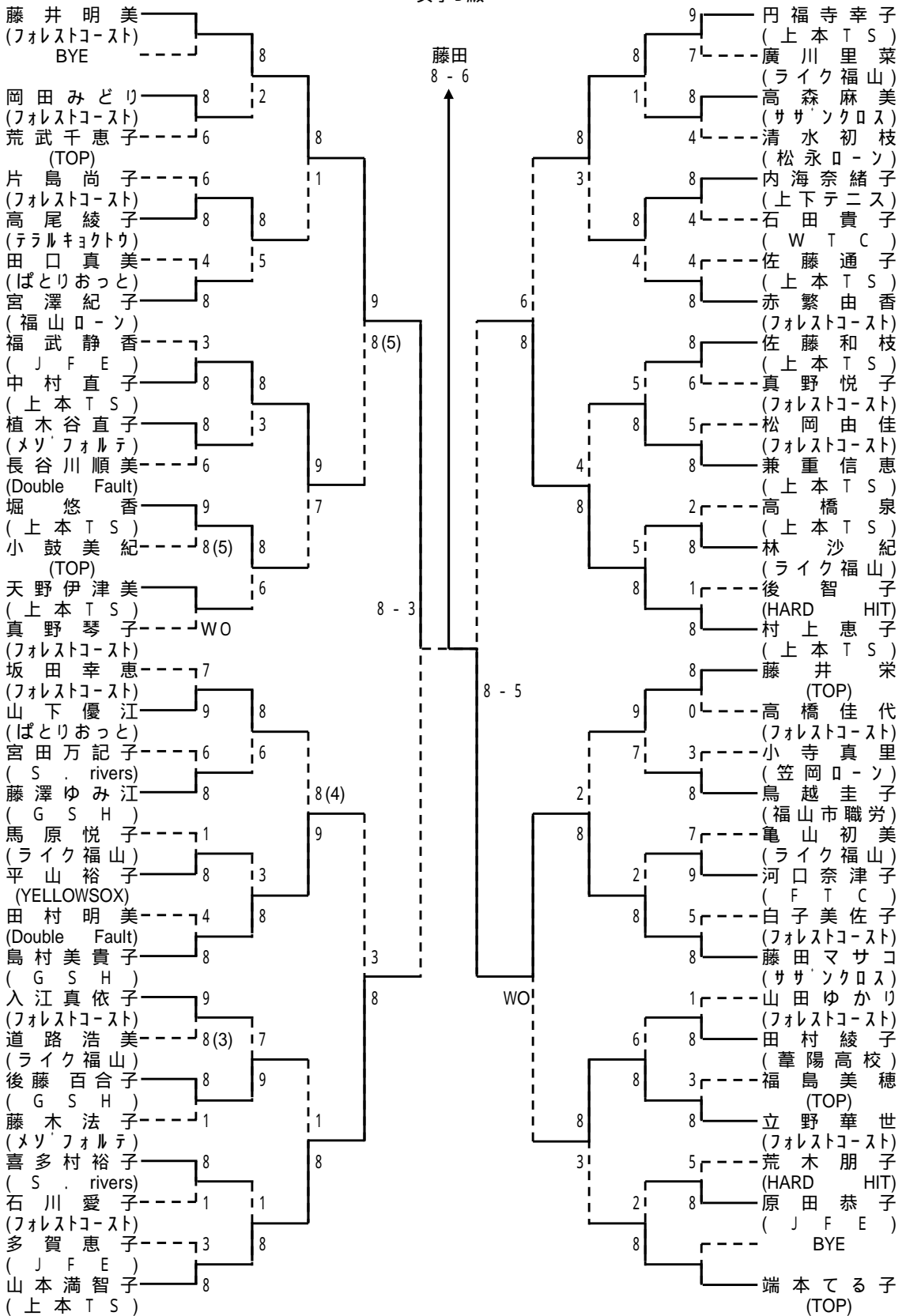
第19回 福山市長杯シングルス選手権大会  
女子B級



第19回 福山市長杯シングルス選手権大会  
女子C級



第19回 福山市長杯シングルス選手権大会  
女子D級



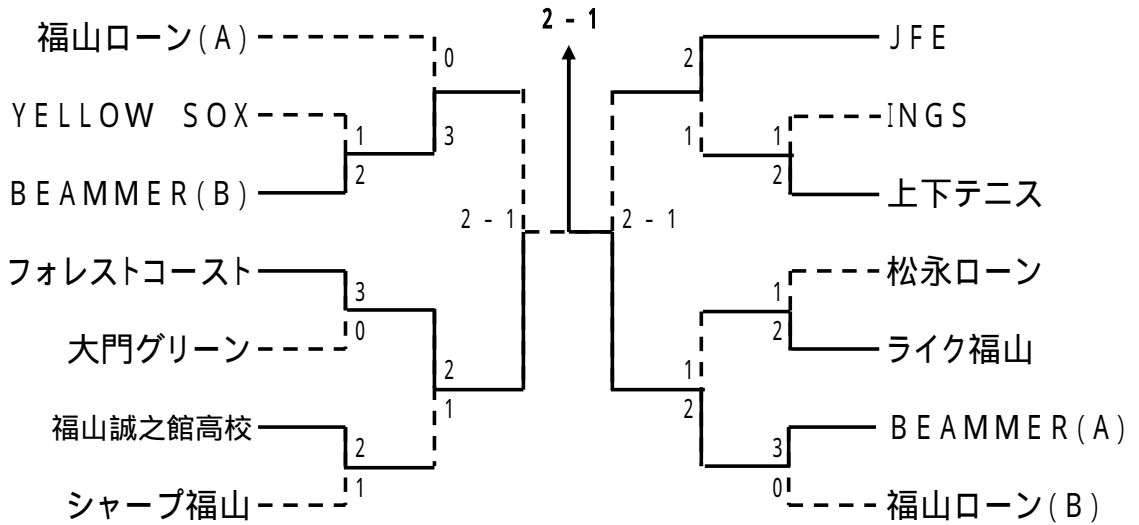


# 第19回団体対抗戦

【期日】平成15年11月23日

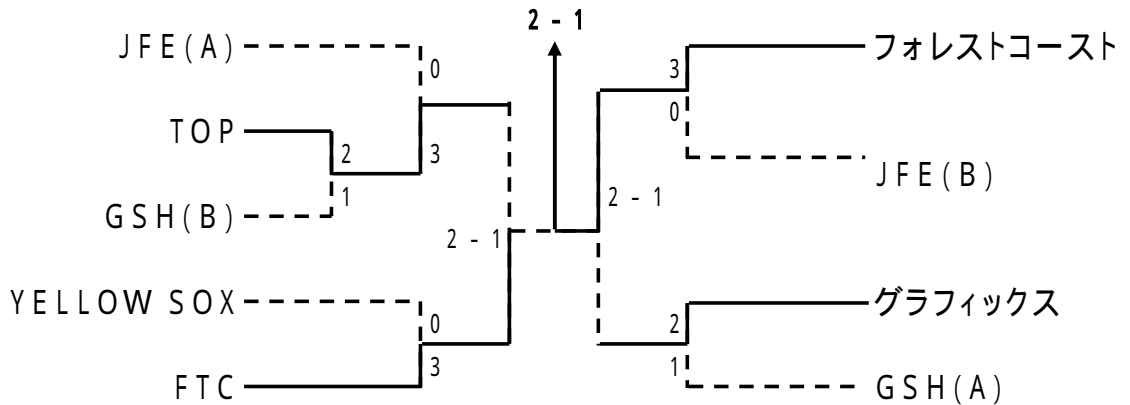
## 男子AB級

### BEAMMER(A)



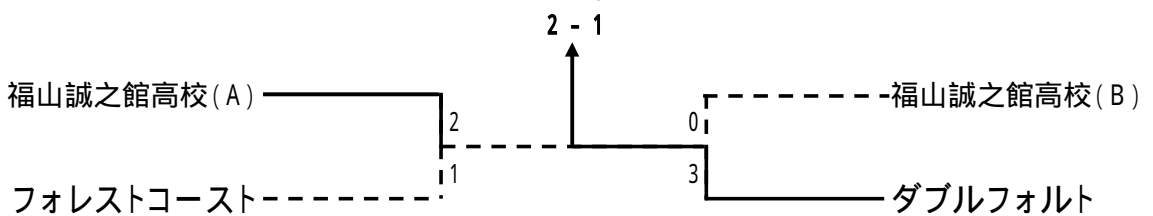
## 男子C級

### フォレストコースト



## 女子D級

### ダブルフォルト





# 第 3 0 回 朝 日 生 命 杯

【期日】平成15年2月2日

## 男子A級(Aブロック)

		1	2	3	4	勝敗	順位
1	高尾 秀一 (サザンクロス) 金島 和司 (福山ロイヤル)		6 - 3	6 - 1	×	2 - 1	2
2	佐藤 道博 (サザンクロス) 金尾 敏弘 (サザンクロス)	×		6 - 4	×	1 - 2	3
3	林 泰也 (ライク福山) 橋本 富夫 (ライク福山)	×	×		×	0 - 3	4
4	原田 好美 (NKK福山) 中川 恒雄 (NKK福山)		7-6(2)	6 - 1		3 - 0	1

## 男子A級(Bブロック)

		1	2	3	勝敗	順位
1	前野 義夫 (フォレスト) 相田 靖之 (フォレスト)		7 - 5	6 - 3	2 - 0	1
2	井上 貞幸 (NKK福山) 松下 誠 (NKK福山)	×		×	0 - 2	3
3	上本 徳治 (上本TS) 上本 武 (上本TS)	×	3 - 6	6 - 1	1 - 1	2

## 女子A級(Aブロック)

		1	2	3	勝敗	順位
1	真田 美樹 (福山市職労) 門田知代子 (ライク福山)		7 - 5	×	1 - 1	3 0.4762
2	上本ゆかり (上本TS) 山口友里絵 (上本TS)	×			1 - 1	2 0.50
3	池見 廣枝 (GSH) 永川 寿子 (STC)		×	5 - 7	1 - 1	1 0.5238

## 女子A級(Bブロック)

		1	2	3	勝敗	順位
1	河野 理恵 (フォレスト) 中尾 歩 (フォレスト)		6 - 3	7-6(4)	2 - 0	1
2	小倉美奈子 (サザンクロス) 富安砂千子 (サザンクロス)	×		×	0 - 2	3
3	石井 悦子 (フォレスト) 加藤奈保美 (広島スチール)	×	6 - 4		1 - 1	2

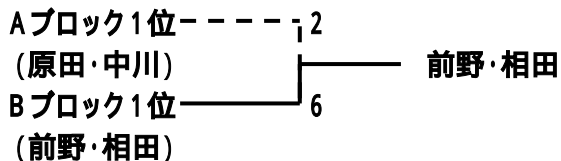
男子BC級

		1	2	3	4		勝敗	順位
1	佐々木 剛 (福山ロ-ツ) 石井 達雄 (フリー)		×	×			1 - 2	4 直接対決負
			6-7(5)	3 - 6	6 - 3			
2	細井 信宏 (フォレストコースト) 桐岡 寿宏 (フォレストコースト)	7-6(5)		6 - 3	×		2 - 1	2 直接対決負
					4 - 6			
3	西光 健二 (NKK福山) 若林 栄 (NKK福山)	6 - 3	×		×		1 - 2	3 直接対決勝
			3 - 6		3 - 6			
4	岡村 庄司 (グラフィックス) 田原 成敏 (グラフィックス)	×	6 - 4	6 - 3			2 - 1	1 直接対決勝
		3 - 6						
5								

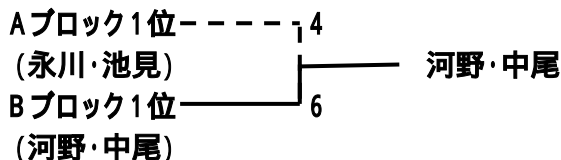
女子BC級

		1	2	3	4	5	勝敗	順位
1	松尾 智子 (上本TS) 竹田 みどり (上本TS)						4 - 0	1
			6 - 4	6 - 1	6 - 1	6 - 0		
2	岡本 久葉 (福山ロイヤル) 横原 明美 (フォレストコースト)	×					3 - 1	2
		4 - 6		6 - 1	6 - 3	6 - 3		
3	森近 千恵 (福山市職労) 竹田安津枝 (福山市職労)	×	×		4		1 - 3	4
		1 - 6	1 - 6		4 - 6	6 - 0		
4	平井 洋子 (NKK福山) 羽田美和子 (NKK福山)	×	×				2 - 2	3
		1 - 6	3 - 6	6 - 4		6 - 0		
5	福武 静香 (NKK福山) 原田 恭子 (NKK福山)	×	×	×	×		0 - 4	5
		0 - 6	3 - 6	0 - 6	0 - 6			

男子A級決勝トーナメント



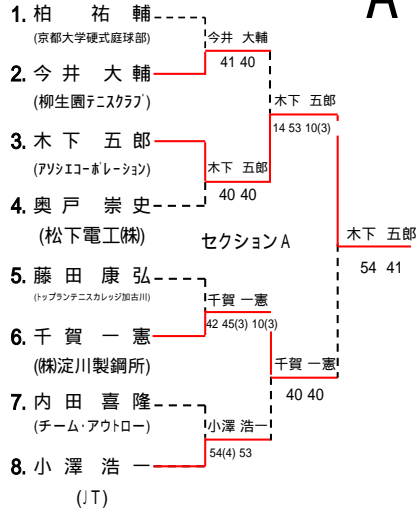
女子A級決勝トーナメント



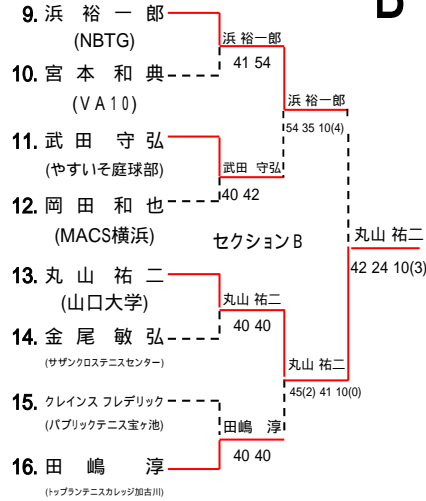
# 第6回福山オープンテニス選手権予選結果表(男子)

【期日】平成15年10月18日

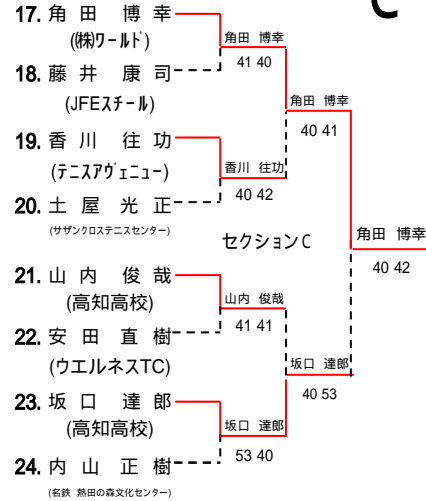
**A**



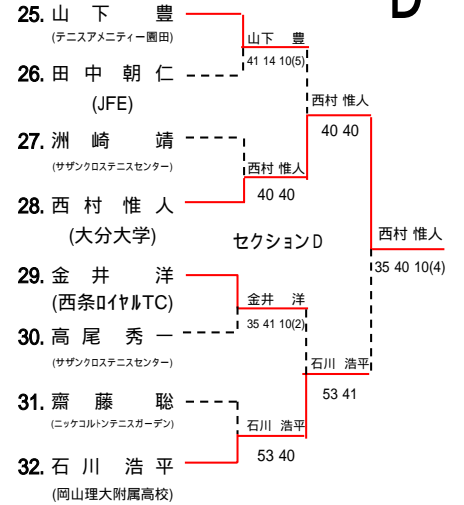
**B**



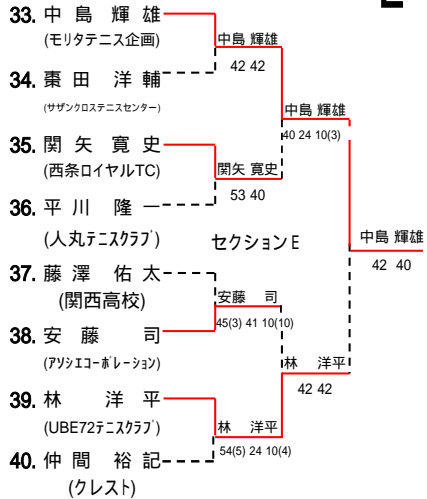
**C**



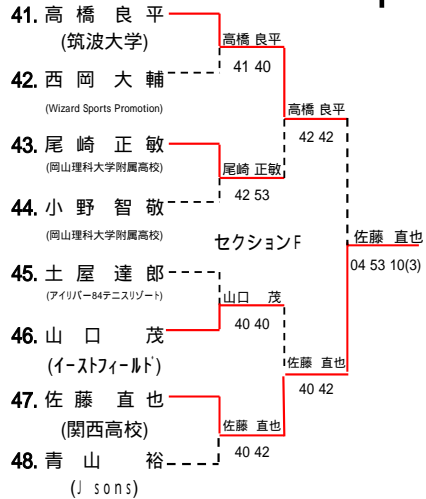
**D**



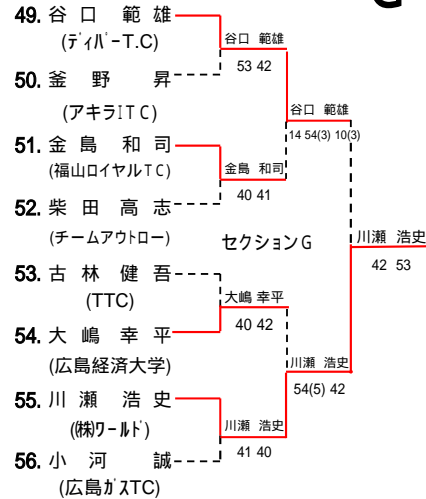
**E**



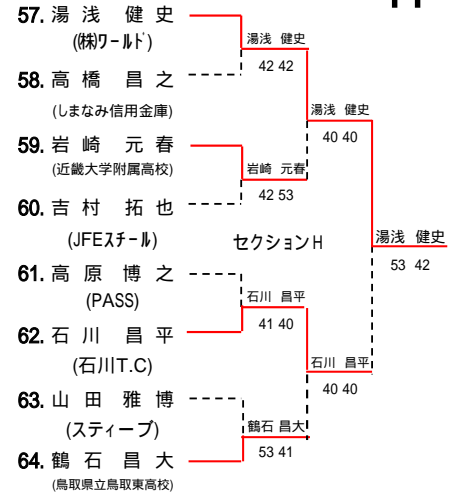
**F**



**G**

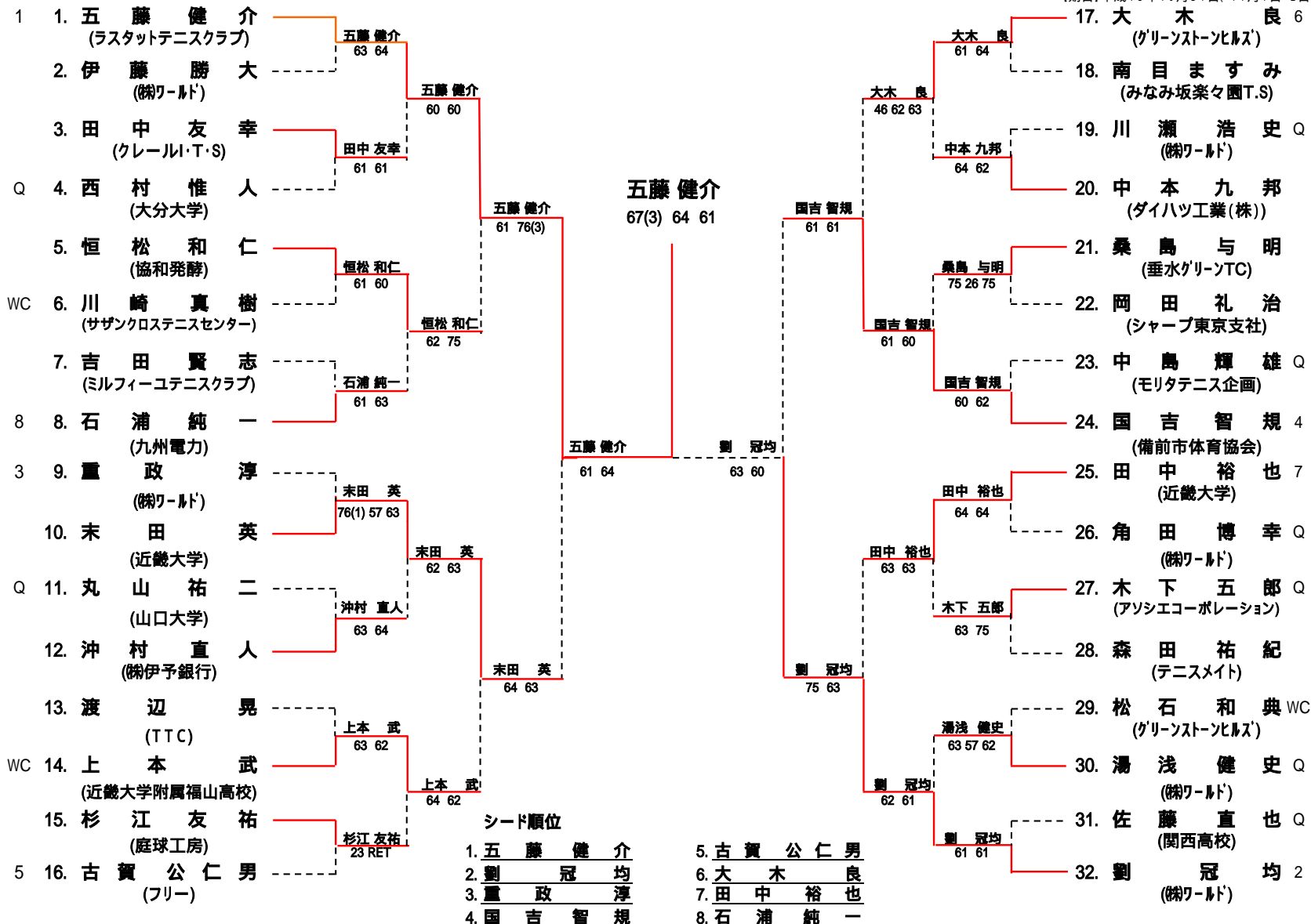


**H**

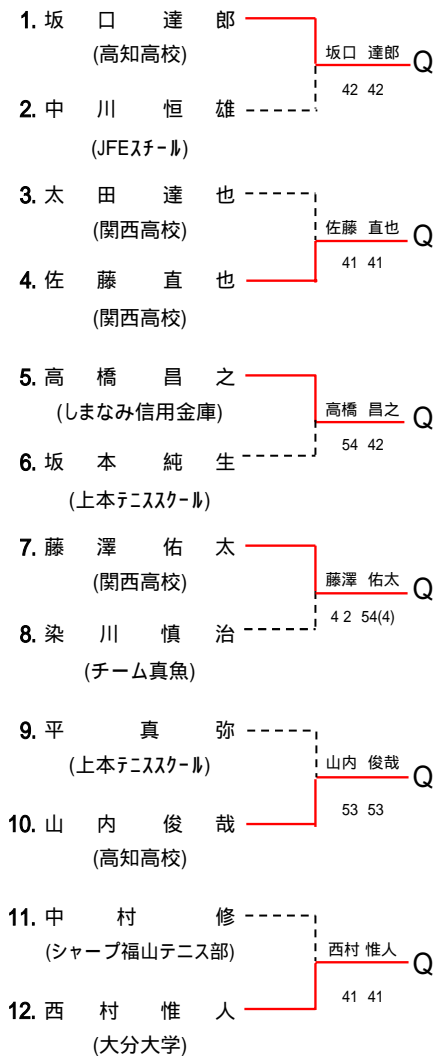


# 第 6 回 福 山 オ ー プ ン テ ニ ス 選 手 権 本 戦 結 果 表 ( 男 子 )

【期日】平成15年10月31日、11月1日・2日



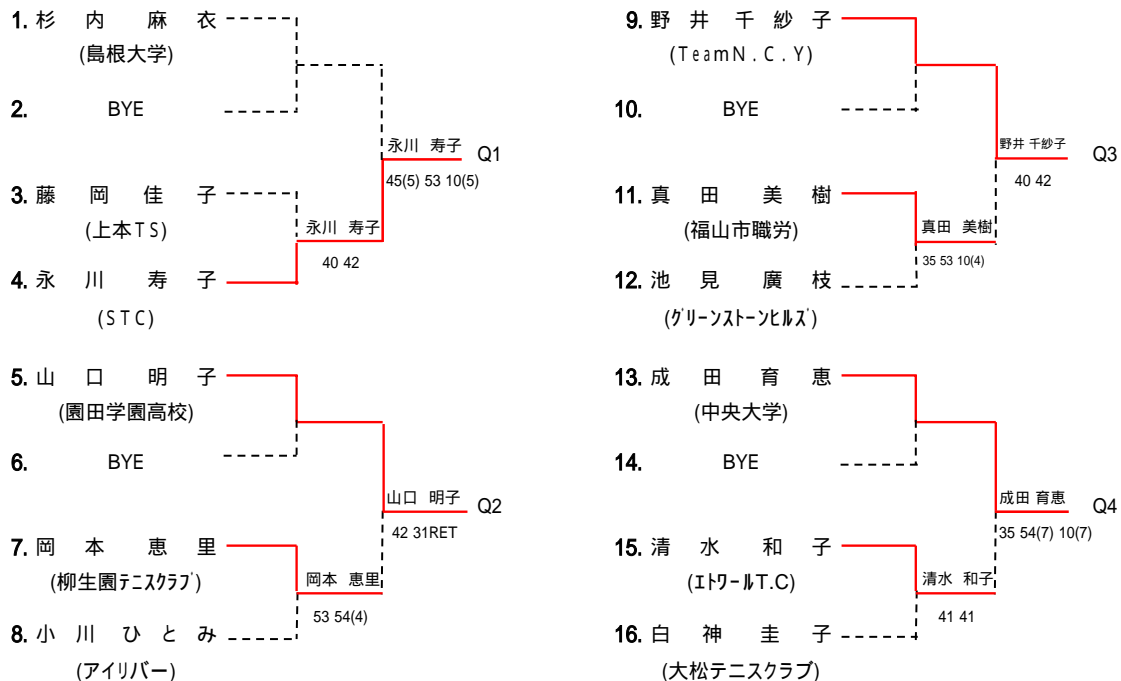
第6回福山オープンテニス選手権男子一次予選結果表



[45]

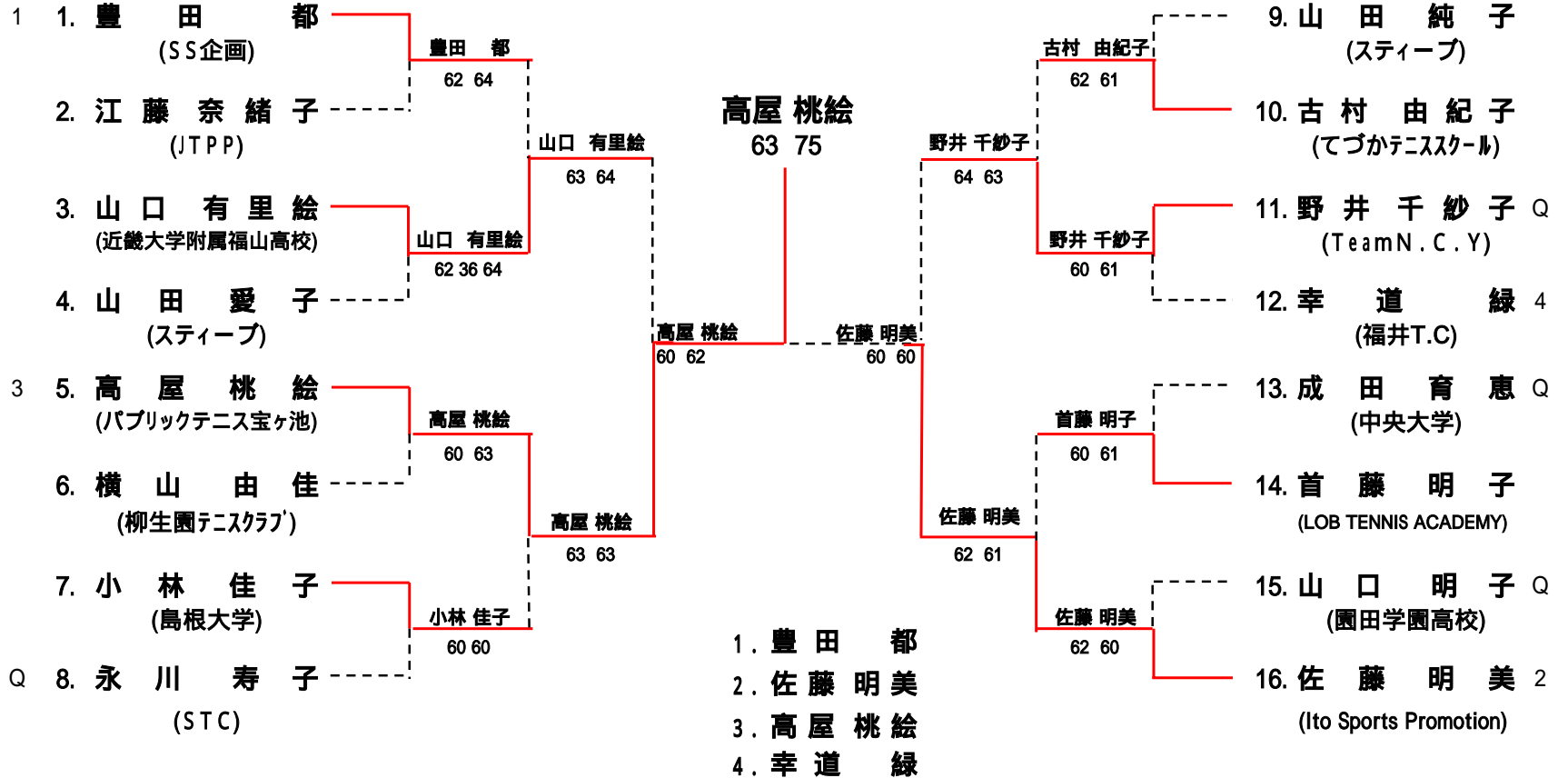
第6回福山オープンテニス選手権予選結果表(女子)

[期日]平成15年10月18日



# 第6回福山オープンテニス選手権本戦結果表(女子)

[期日]平成15年10月31日、11月1日・2日





# 男子シングルスランキング表

平成15年12月

順位	氏名	ポイント	平成15年						平成14年							
			室内	福山 議長杯	春季 知事杯	国体	全日本 県予選	福山 市長杯	秋季 知事杯	室内	福山 議長杯	春季 知事杯	国体	全日本 県予選	福山 市長杯	秋季 知事杯
1	川崎真樹	260		80	30			20		0	20	15			80	15
1	上本武	260		40				40	60						120	
3	松石和典	240		120						0	120					
4	金島和司	180		20				120		0	40					
5	相田靖之	175		20	60						20	60		15		
6	上本徳治	120		20				40		0	20				40	
7	土屋光正	115						20		0	80	15				
8	原田好美	80									40				40	
9	前野義夫	50			15						20			15		
10	武田守弘	45										15	30			
10	関矢寛史	45										15	15			15
12	中島輝雄	40		40												
12	高尾秀一	40		10				10							20	
12	城下智彦	40						10			10				20	
15	吉村拓也	30		10				10							10	
15	棗田洋輔	30		20				10								
15	金尾敏弘	30		10				20								
18	藤井康司	20													20	
18	甲斐利浩	20									10				10	
18	守次拓	20													20	
18	原田清	20		10							10					
18	細谷隆浩	20		10							10					
18	大嶋幸平	20		10				10								
24	緒方慎一	10									10					
24	鈴木聡	10													10	
24	三次浩平	10													10	
24	洲崎靖	10		10												
24	長谷川聡	10									10					
24	矢津研一	10									10					
24	豊田裕之	10									10					
24	佐藤道博	10													10	
24	橋本富夫	10													10	
24	濱田信孝	10		10												
24	井上貞幸	10						10								
24	佐々木剛	10						10								
24	坂本雅彦	10						10								

# 男子ダブルスランキング表

平成15年12月

順位	氏名	ポイント	平成15年						平成14年							
			室内	福山 議長杯	春季 知事杯	国体	全日本 県予選	福山 市長杯	秋季 知事杯	室内	福山 議長杯	春季 知事杯	国体	全日本 県予選	福山 市長杯	秋季 知事杯
1	前野 義夫	365		40	60				60		120	30			40	15
1	相田 靖之	365		40	60				60		120	30			40	15
3	原田 好美	240		120					40		80					
3	高尾 秀一	240							120						120	
5	上本 徳治	200		40					80		80					
5	川崎 真樹	200							120						80	
7	上本 武	150			30				80		40					
8	長谷川 聡	140		120							20					
8	細谷 隆浩	140		80					40		20					
10	土屋 光正	125		40	30						40	15				
11	金島 和司	120													120	
11	小川 貴志	120		80					40							
13	橘高 祥司	80													80	
14	城下 智彦	40									40					
14	雪原 浩資	40									40					
14	村上 実千夫	40													40	
14	松岡 正己	40													40	
14	中川 恒雄	40							40							
19	関矢 寛史	30										30				
19	武田 守弘	30										30				
19	棗田 洋輔	30			30											
22	守次 拓	20									20					
22	小寺 邦彦	20									20					
22	古川 昌彦	20									20					
22	林 泰也	20									20					
22	橋本 富夫	20									20					
22	小幡 光三	20									20					
28	甲斐 利浩	15										15				

## 女子シングルスランキング表

平成15年12月

順位	氏名	ポイント	平成15年						平成14年							
			室内	福山 議長杯	春季 知事杯	国体	全日本 県予選	福山 市長杯	秋季 知事杯	室内	福山 議長杯	春季 知事杯	国体	全日本 県予選	福山 市長杯	秋季 知事杯
1	山口有里絵	360		120					120	120						
2	真田美樹	275		40					40	60					80	
3	池見廣枝	210		40	30				80						40	
4	浅野旬子	180												180		
5	河野理恵	160		80										40		40
6	竹嶋久美	135			120											
7	前田真美	120											120			
8	永川寿子	70			30				40							
9	佐藤浩子	30														30
10	村上みか	20												20		
10	富保砂千子	20												20		
12	岩崎妙子	15														15
12	藤岡佳子	15												15		

## 女子ダブルスランキング表

平成15年12月

順位	氏名	ポイント	平成15年						平成14年							
			室内	福山 議長杯	春季 知事杯	国体	全日本 県予選	福山 市長杯	秋季 知事杯	室内	福山 議長杯	春季 知事杯	国体	全日本 県予選	福山 市長杯	秋季 知事杯
1	河野理恵	480		120	60						120	60			120	
2	前田真美	420			180				120		120					
3	池見廣枝	395		80	30				40	30					120	15
4	竹嶋久美	240			180									60		
5	真田美樹	230		40	30				80						80	
5	岩崎妙子	230		40	30				80						80	
7	佐藤浩子	220													40	180
8	中尾歩	180		120	60											
9	永川寿子	155			30				40	30					40	15
10	山口有里絵	120							120							
11	佐藤啓子	80											80			
11	星野恵	80		80												
13	胡真美	70													40	30
14	小倉美奈子	45			30											15
14	富保砂千子	45			30											15
16	門田知代子	40													40	
16	檀上美加	40							40							
16	赤木雅子	40							40							