

第40回福山市議会議長杯シングルステニス大会仮ドロー

※男女オープンクラスは都市対抗県予選の福山市代表の選手選考を兼ねます

- 【主催】 福山市テニス協会
- 【後援】 福山市・(公財)福山市スポーツ協会
- 【日時】 2024年3月3日(日)・10日(日) 予備日 3月17日(日)
- 【大会会長】 宇田 伸
- 【レフェリー】 中川 泉
- 【スタッフ】 千田彰子・林 英亜・平 智美・藤田祐介
- 【大会会場】 びんご運動公園・長者原テニスコート・沼隈テニスコート・JFEテニスコート

1日目

大会会場	種目	日程	会場責任者	運営スタッフ
びんご運動公園 TEL 090-7590-0281	男子B級 男子D級(A) 男子D級(B) 女子B級	ベスト8まで ベスト8まで ベスト8まで 準決勝まで	千田彰子 (福山ロイヤル)	山下沙織(日本化薬) 近藤栄達(BINGO) 藤田祐介(フォレストコースト) 沼本典康(MUGEN) 藤井章弘(GSH)
長者原テニスコート TEL 090-7590-0281	男子C級 女子C級	ベスト8まで ベスト4まで	平本有紀 (女子連)	林 英亜(Down Under) 平 智美(MALT)
沼隈テニスコート TEL 090-7590-0281	女子D級	ベスト8まで	中川 泉 (GSH)	小川真由(ザ☆ミッツ)
JFEテニスコート TEL 090-7590-0281	男子オープン 女子オープン	ベスト8まで ベスト4まで	中川恒雄 (JFEスチール)	吉川陽太(平成大クラブ)

※試合当日棄権される場合は大会本部(びんご運動公園090-7590-0281)までご連絡下さい。
無届け欠場を年間2回行った場合は、1年間福山市テニス協会主催の大会には出場できません。

2日目……びんご運動公園コートにて決勝まで行います。(連絡先 090-7590-0281)

【試合予定時間】

受付時間までに、ゲームが出来る服装で出席を届けて下さい。

〈1日目〉

会場	びんご運動公園コート	長者原テニスコート	沼隈テニスコート	JFEテニスコート	
使用面数	16面	6面	4面	6面	
種目	男子B級 男子D級(A) 男子D級(B) 女子B級	男子C級 女子C級	女子D級	男子オープン 女子オープン	
受付時間	試合予定時間				
8:40	9:00	1~18	1~8	1~6	1~8
9:25	9:45	19~34	9~14	7~10	9~14
10:10	10:30	35~50	15~20	11~14	15~20
10:55	11:15	51~66	21~26	15~18	21~26
11:40	12:00	67~82	27~32	19~22	27~32
12:25	12:45	83~98	33~38	23~	33~
13:10	13:30	99~114	39~		
13:55	14:45	115~			

※受付時間までに、ゲームが出来る服装で出席を届けて下さい。

〈2日目〉

会場	びんご運動公園	
使用面数	10面	
種目	全種目	
受付時間	試合予定時間	
8:40	9:00	【1】~【12】
9:25	9:45	【13】~【22】
10:10	10:30	【23】~

【大会注意事項】

1. 試合方法……… 試合はすべて8ゲームプロセット(8-8後7ポイントタイブレーク)で行います。
(但し、天候及びその他の状況等により変更して行う場合もあります)
D級は、Aブロック・Bブロック別優勝とします。
福山市テニス協会「競技運営細則」およびJTA「ルールブック2023」による。
1ゲーム終了後はベンチに座らず、エンドを交代して下さい。
試合前の練習はサービス4本のみとします。
2. 出席の届出…… 試合進行はオーダーオブプレイ表にて行います。原則として試合のコールは行いません。
各自がオーダーオブプレイ表にて試合開始時間を予測して下さい。

福山市テニス協会競技運営細則……大会参加選手の服装規定

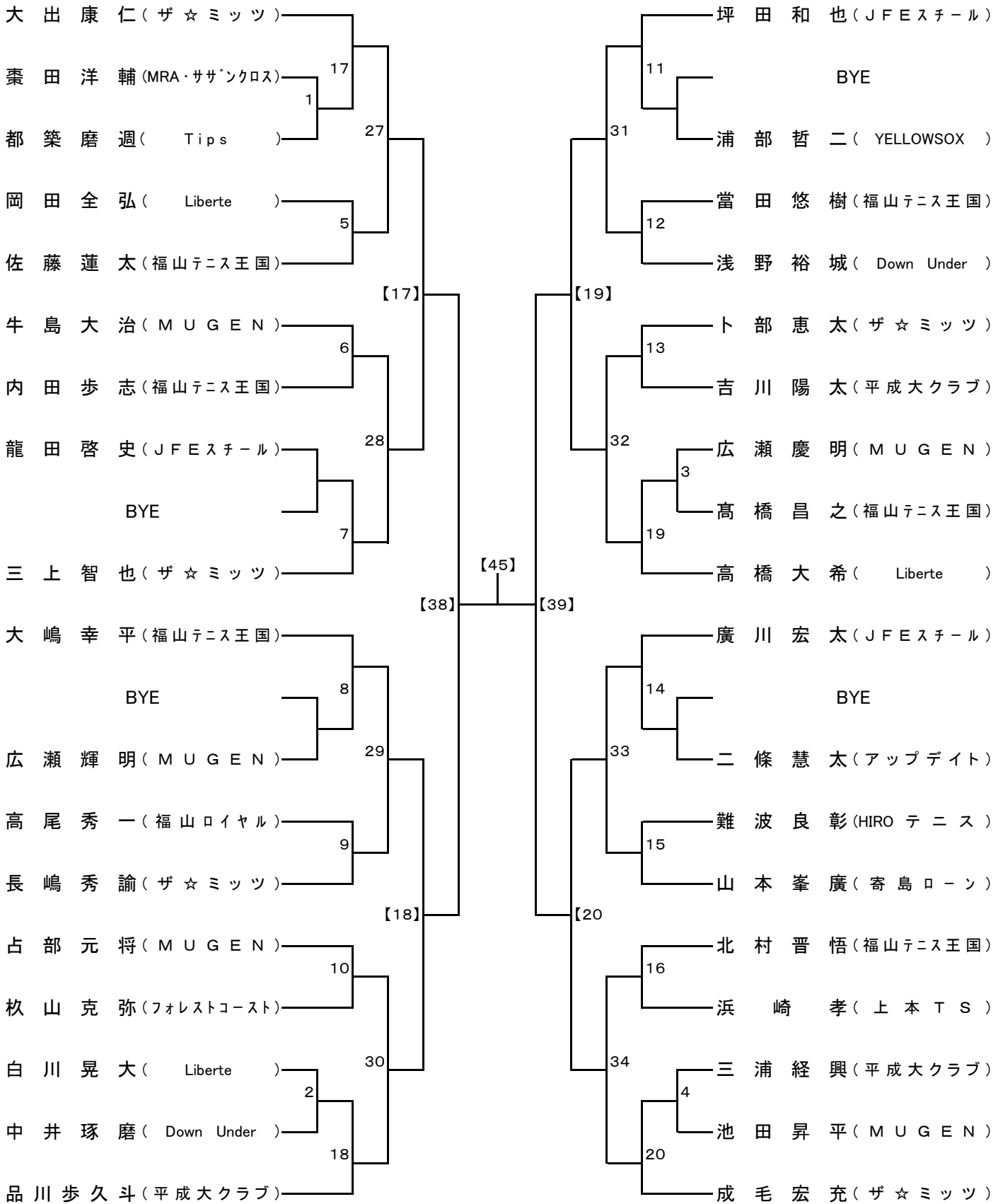
プレーヤーは、清潔でプレーにふさわしいと認められたテニスウェアを着用しなければならない。
テニスウェアとは、男子の場合、シャツとショーツ、女子の場合、ワンピース又は、シャツとスカート又は ショーツとする。
テニス用でないTシャツ、ランニングシャツ、ランニングパンツ、 ジーンズその他不適切なウェアは着用出来ない。
又ロゴの大きさも規制の対象となるので注意の事。
ウェアの適否は、「レフリー又は、会場責任者」が最終判断し、必要に応じて交換を指示する。
その他詳細は、「JTAテニスルールブック」による。

※本大会では、長いコンプレッションショーツの着用を「可」とします。

(大会によりますので、他大会では要確認)

3. 審判……… 試合は、全試合セルフジャッジを原則としますが、SCUがつく場合があります。
試合結果は勝者がボールと一緒に本部まで届けて下さい。
フットフォルトの場合、運営スタッフがオーバールールすることがあります。
各コート問題が生じた場合、運営スタッフを呼ぶことは可能ですが、相手選手に伝えて呼んで下さい。
4. 使用球……… YONEX(TOUR PLATINUM)(セットボールは持帰不可です)。
5. 表彰……… 女子オープン、女子B級、女子C級は2位まで、その他の種目、3位まで表彰します。
男子D級はブロックごとの表彰とします。
6. 雨天等の問い合わせについて
コートの集合を原則とします。次の日程、並びに試合開始予定時刻は現地へ集合して確認のこと。
福山市テニス協会への問い合わせ 電話 084-928-5011
但し、月曜日・木曜日・土曜日……14:00~17:00
大会当日(各会場へ)…… 8:30~ (連絡先 090-7590-0281)
7. 参加者への注意事項について
○コートに入ったら必ず対戦相手の確認を行って下さい。
○試合中の発声について
試合中、対戦相手及び隣接コートの選手のプレーに、心理的支障を与える様な発声については倫理規定の適用を行う(自信を誇奮する為のものも含む)
1回目…警告 2回…1ポイント 3回…1ゲーム 4回…失格
○大会本部より参加者の皆様にコート整備等のお願いすることがありますが、よろしく願います。
○大会当日、急に体調が悪くなった場合は無理をして出場しないでください。
○試合当日は駐車場の混雑が予想されます。出来る限り乗り合わせ等の協力をお願いします。
駐車場は決められた場所のみ使用して下さい。マナーを守って駐車して下さい。
8. その他
①シードについて…シードは福山市テニス協会ランキングに添って実施しています。

男子オープン

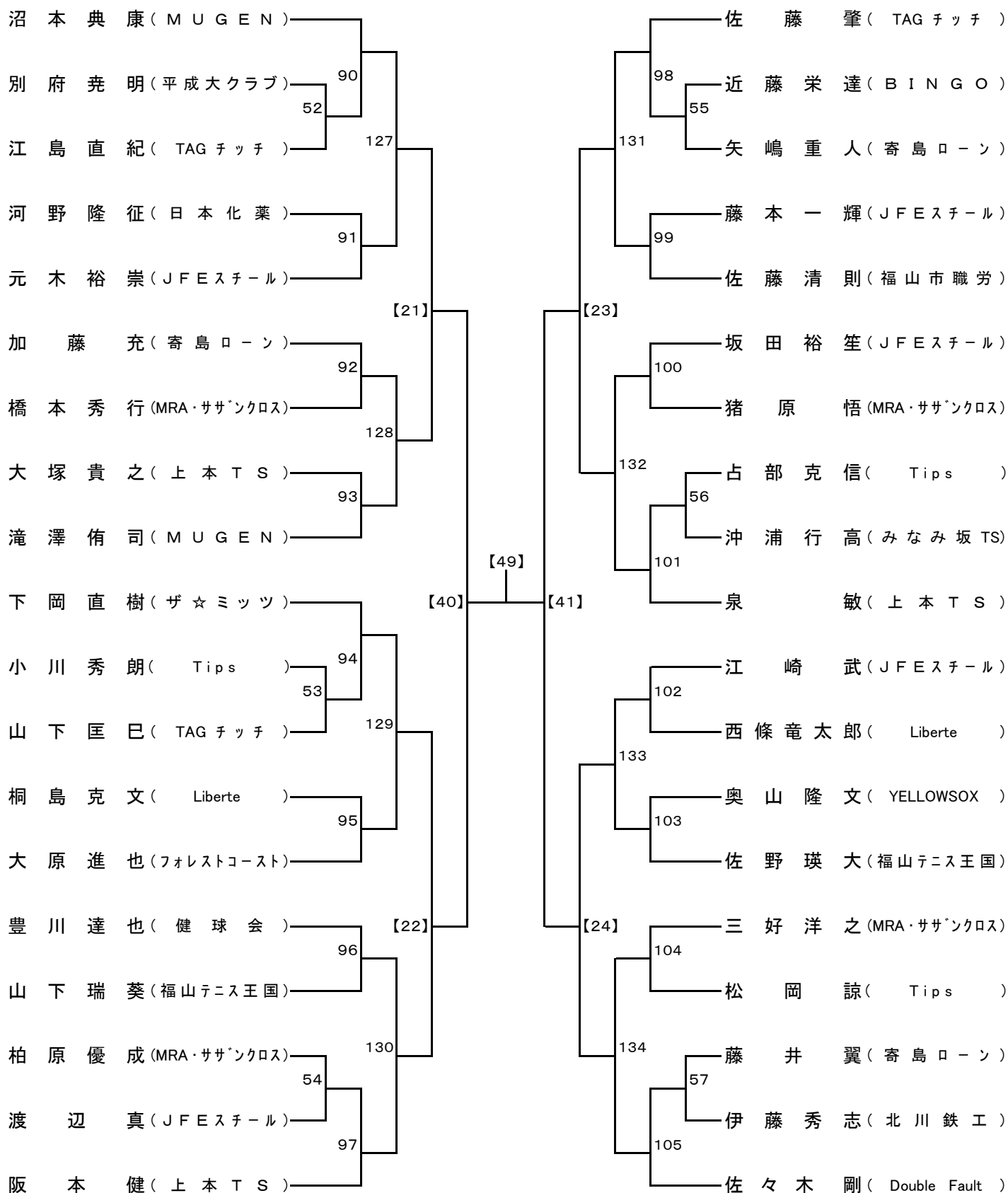


シード: ①大出・成毛、③大嶋、④高橋(大)・品川・坪田、⑦廣川、⑧三上

会場: JFEテニスコート

第40回福山市議会議長杯シングルス大会

男子B級

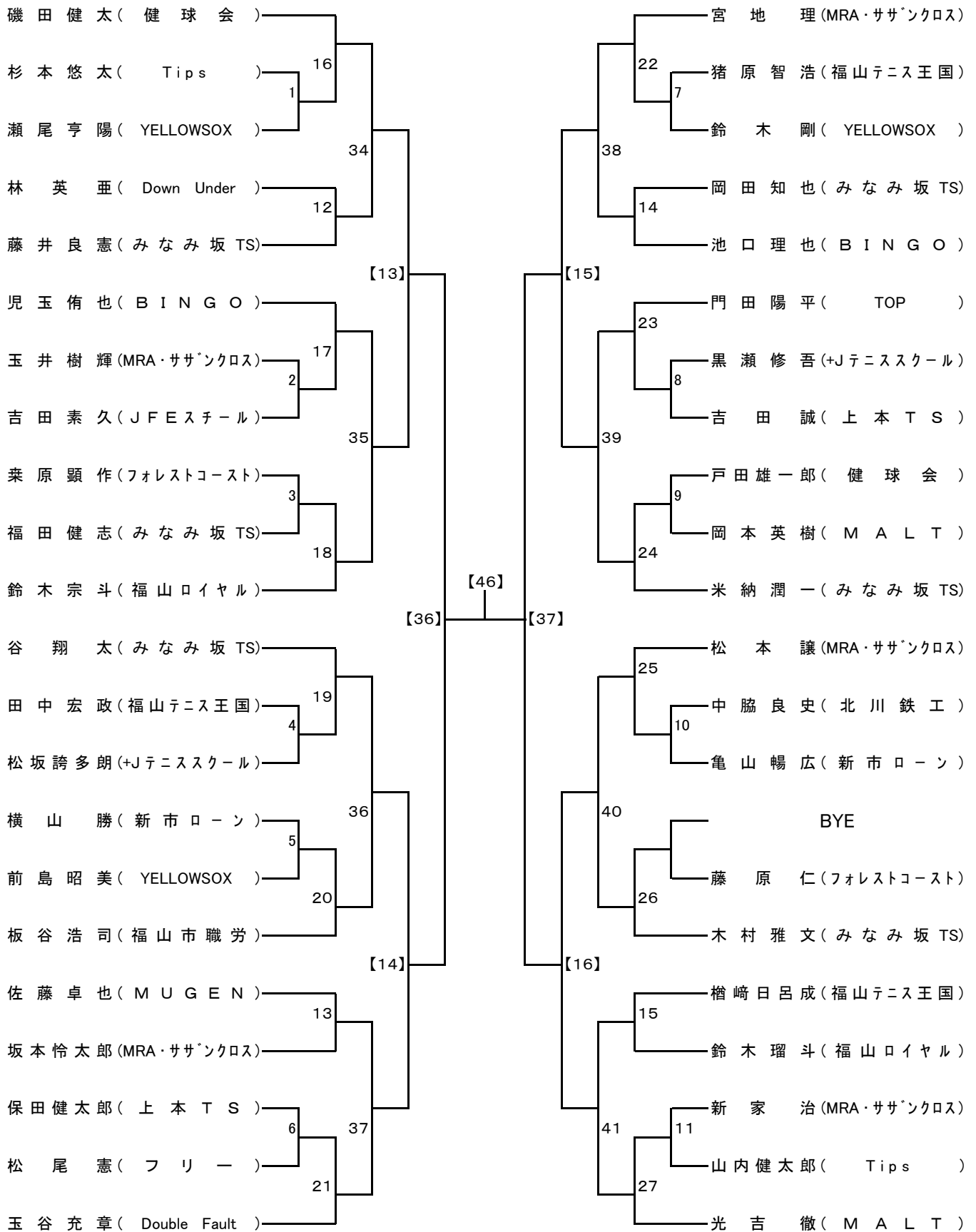


シード: ①沼本、②佐々木・下岡、④泉・阪本・佐藤、⑦江崎・滝澤

会場: びんご運動公園テニスコート

第40回福山市議会議長杯シングルス大会

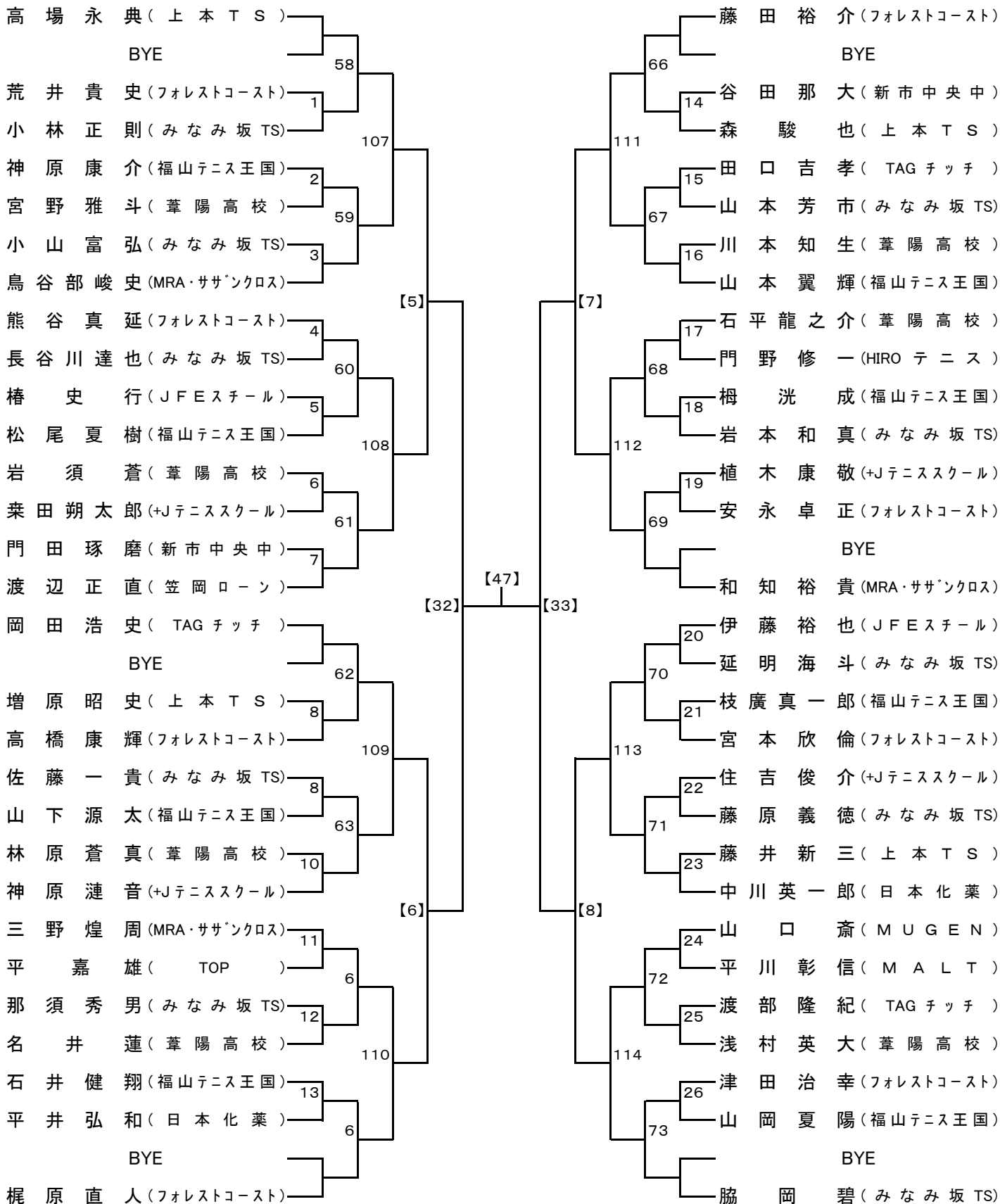
男子C級



シード:①磯田・光吉、③米納、谷、玉谷

会場:長者原テニスコート

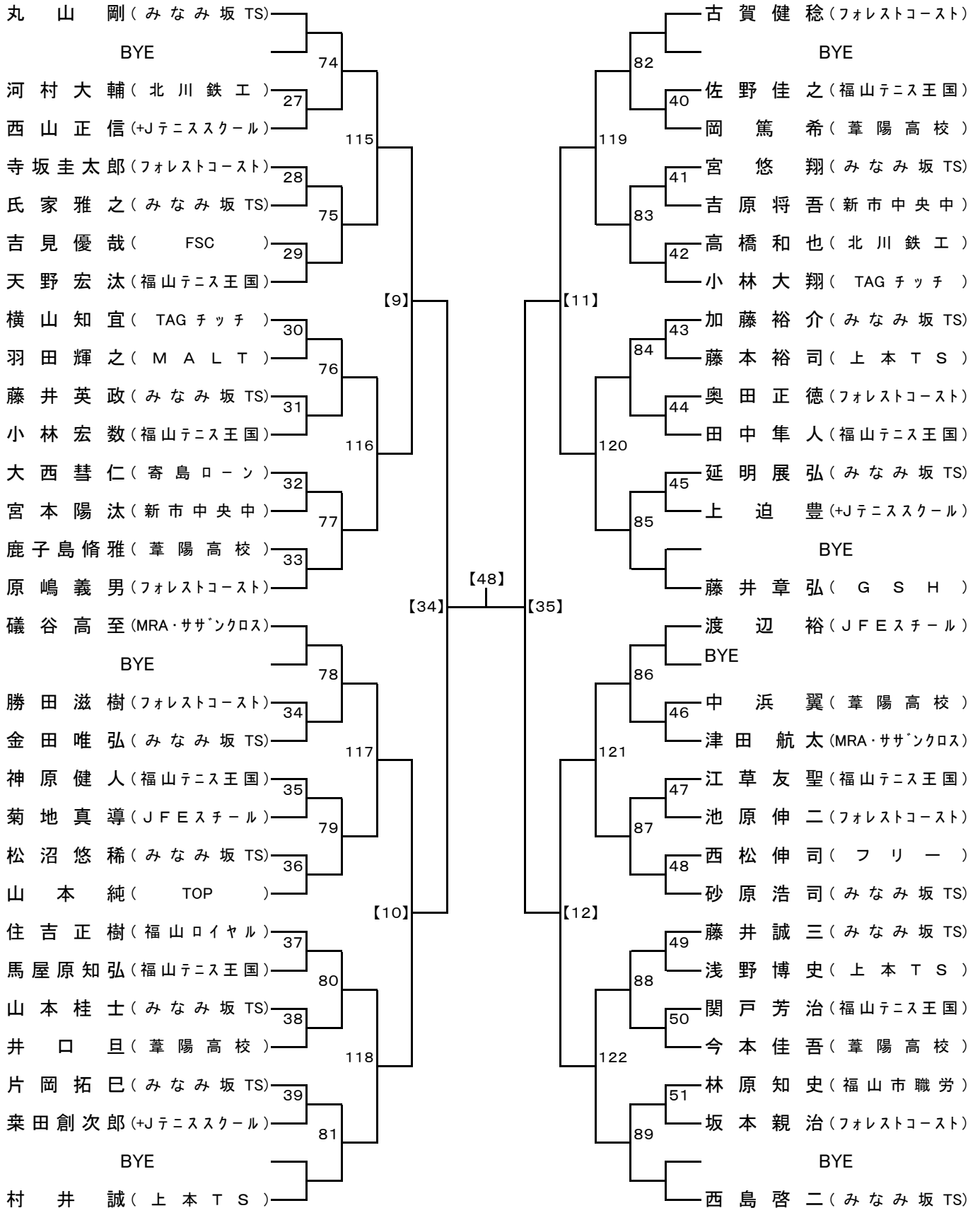
男子D(Aブロック)



シード: ①高場、②脇岡、③和知、④岡田、⑤梶原・藤田、⑥山本(翼)・伊藤・中川・熊谷・渡辺

会場: びんご運動公園テニスコート

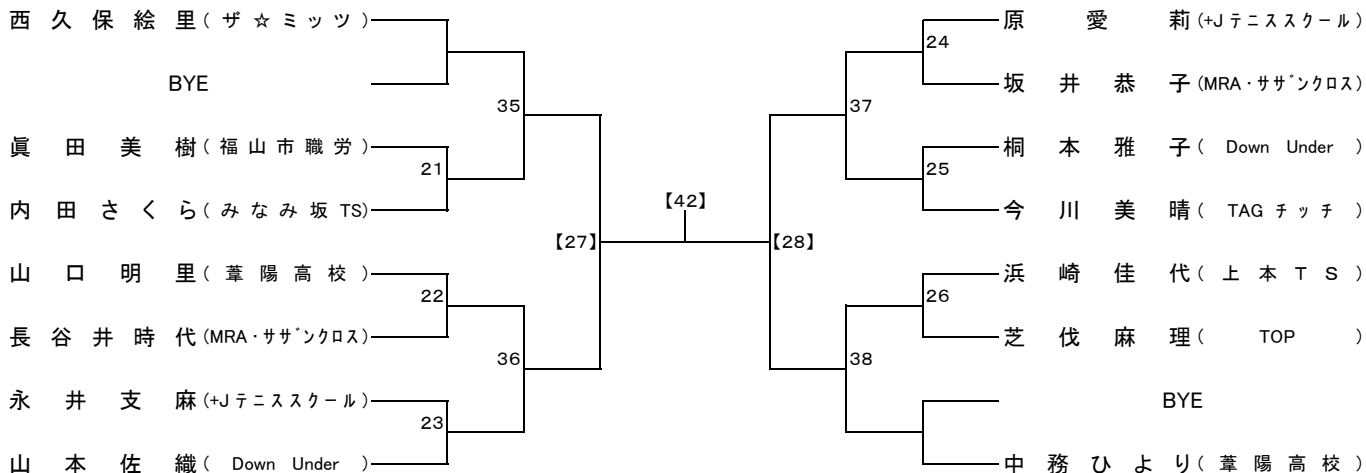
男子D(Bブロック)



シード:①丸山、②西島、③藤井(章)、④礪谷・古賀・村井、⑦渡辺(裕)・原嶋・横山・砂原

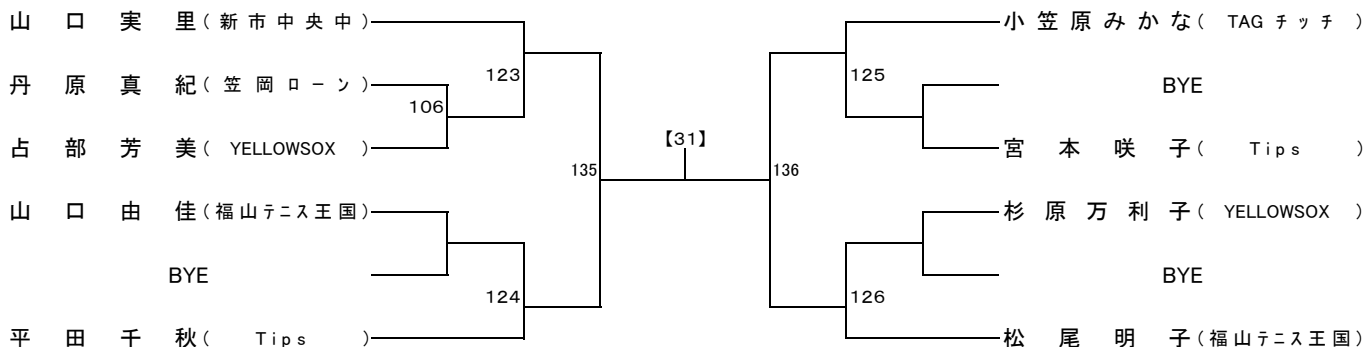
会場:びんご運動公園テニスコート

女子オープン



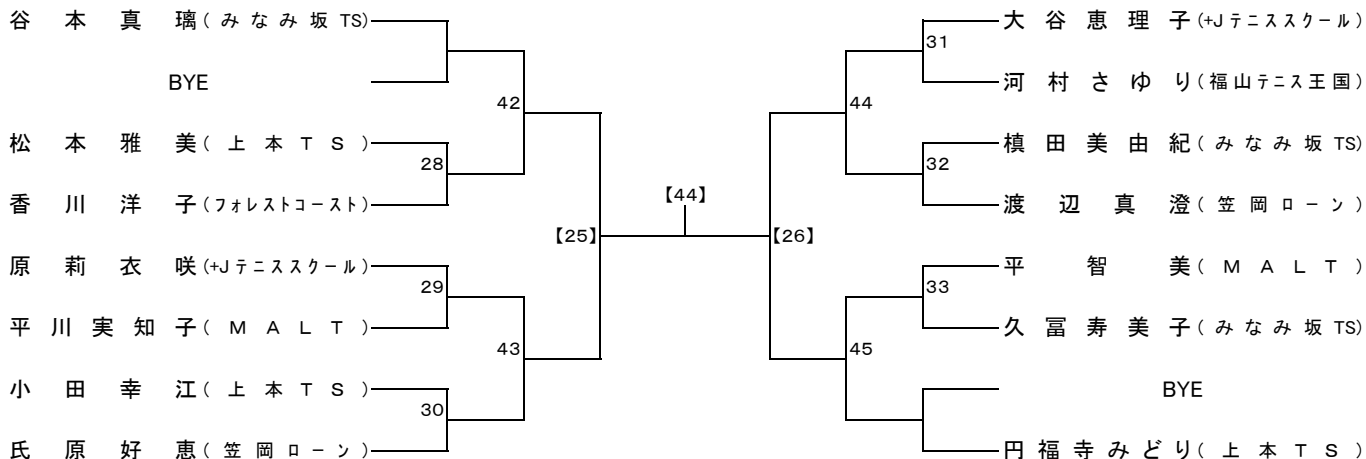
会場: JFEテニスコート

女子B級



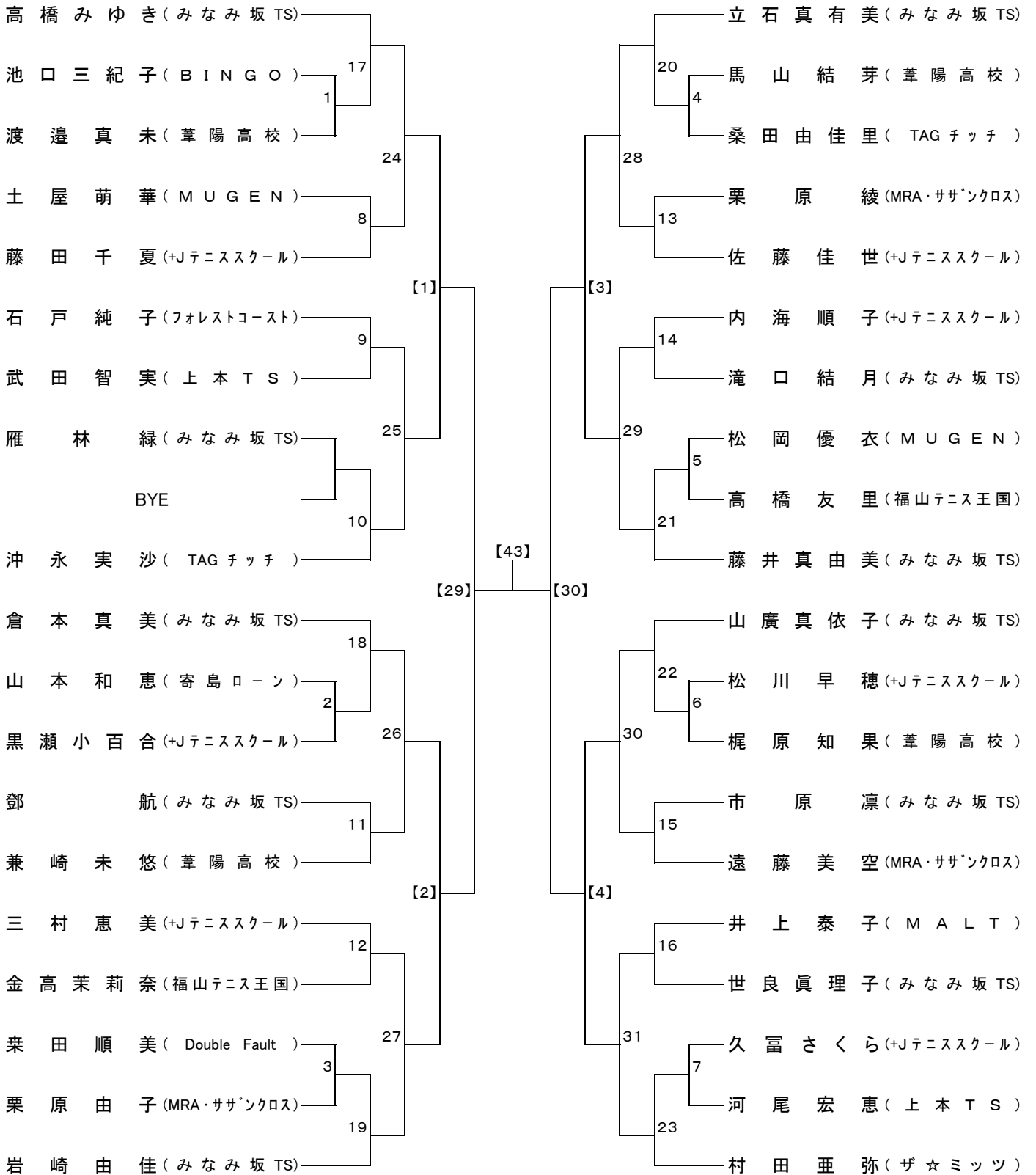
会場: びんご運動公園テニスコート

女子C級



会場: 長者原テニスコート

女子D級



シード: 高橋、村田、③山廣、岩崎、立石、沖永、倉本、藤井

会場: 沼隈テニスコート

JFEコート(皿山コート)経路図

