

第39回 福山市長杯ダブルステニス大会(仮ドロー)

- 【 主 催 】 福山市テニス協会
 - 【 後 援 】 福山市・(公財)福山市スポーツ協会
 - 【 日 時 】 2023年9月3日(日)・17日(日) 予備日9月24日(日)
 - 【 大会会長 】 宇田 伸
 - 【 レフェリー 】 小川芳三
 - 【 スタッフ 】 貞光裕之・田口吉孝・横山 勝・星野奈緒美・金島和司
 - 【 大会会場 】 竹ヶ端運動公園テニスコート・沼隈テニスコート
- 1 日 目 (9月3日)

大会会場	種 目	日 程	会場責任者	運営スタッフ
竹ヶ端運動公園 TEL 090-7590-0283	男子 A 級 男子 B 級 男子 C 級 男子 D 級 女子 B 級	ベスト4まで 準決勝まで ベスト4まで ベスト4まで 準決勝まで	貞光裕之 (JFEスチール)	田口吉孝 (TAGタッチ) 横山 勝 (新市ローン) 金島和司 (福山ロイヤル)
沼隈テニスコート TEL 090-7590-0282	女子 A 級 女子 C 級 女子 D 級	ベスト4まで ベスト4まで ベスト4まで	星野奈緒美 (市職労)	平 智美 (MALT) 月原妙美 (三菱電機)

2 日 目……竹ヶ端運動公園コートにて決勝まで行います。

※試合当日は駐車場の混雑が予想されます。出来る限り相乗り等の協力をお願いします。

駐車場は決められた場所のみ使用して下さい。

注……沼隈テニスコートの多目的ルーム内は土足厳禁です。

【試合予定時間】

〈1日目〉 受付時間までに出席を届けてください。 〈2日目〉

会 場		竹ヶ端テニスコート	沼隈テニスコート
使 用 面 数		12 面	4 面
種 目		男子A級・B級 男子C級・D級	女子A級 女子C級・D級
時 間			
受付時間	試合予定時間	女子B級	
8:40	9:00	1~14	1~5
9:20	9:40	15~26	6~9
10:00	10:20	27~38	10~13
10:40	11:00	39~50	14~17
11:20	11:40	51~62	18~21
12:00	12:20	63~	22~25
12:40	13:00		26~29
13:20	13:40		30~

会 場		竹ヶ端テニスコート
使 用 面 数		8 面
種 目		全 種 目
時 間		
受付時間	試合予定時間	
8:40	9:00	【1】~【8】
9:20	9:40	【9】~

※受付時間までに出席を届けてください。

※試合当日欠場される場合は必ず大会会場までその旨(種目・試合番号・氏名・団体名)をご連絡下さい。

※各会場、第一ラウンドの方は8:40分までに受付を済ませて下さい。

コロナ対策について

○運営デスクにて検温及び消毒液での手指消毒の励行。但し、従来の健康チェックシートの提出は行わないこととします。

○ソーシャルディスタンスを念頭に、マスクの着用については自己の判断に委ねる事とします。

【大会注意事項】

1. 試合方法…… 試合は全て8ゲームマッチ(8-8オール後は7ポイントタイブレーク)で行います。
(但し、天候及びその他の状況等により変更して行う場合もあります)
福山市テニス協会「競技運営委員会細則」およびJTA「ルールブック」による。
「セットブレイク・ルール」を採用しますので注意してください。
(第1ゲーム終了後は休息せず、すぐエンドを交代して第2ゲームを始める)
試合前の練習はサービス4本のみとします。
2. 出席の届出…… 試合予定時刻の20分前までに、ゲームが出来る服装で出席を届けてください。
試合進行はオーダーオブプレイ表にて行います。原則として試合のコールは行いません。
各自がオーダーオブプレイ表にて試合開始時間を予測して下さい。

福山市テニス協会競技運営委員会細則……大会参加選手の服装規定

プレーヤーは、清潔でプレーにふさわしいと認められたテニスウェアを着用しなければならない。
テニスウェアとは、男子の場合、シャツとショーツ、女子の場合、ワンピース又は、シャツとスカート又はショーツとする。
テニス用でないTシャツ、ランニングシャツ、ランニングパンツ、ジーンズその他不適切なウェアは着用出来ない。
又ロゴの大きさも規制の対象となるので注意の事。
ウェアの適否は、「レフリー又は、会場責任者」が最終判断し、必要に応じて交換を指示する。

※本大会では、長いコンプレッションショーツの着用を「可」とします。

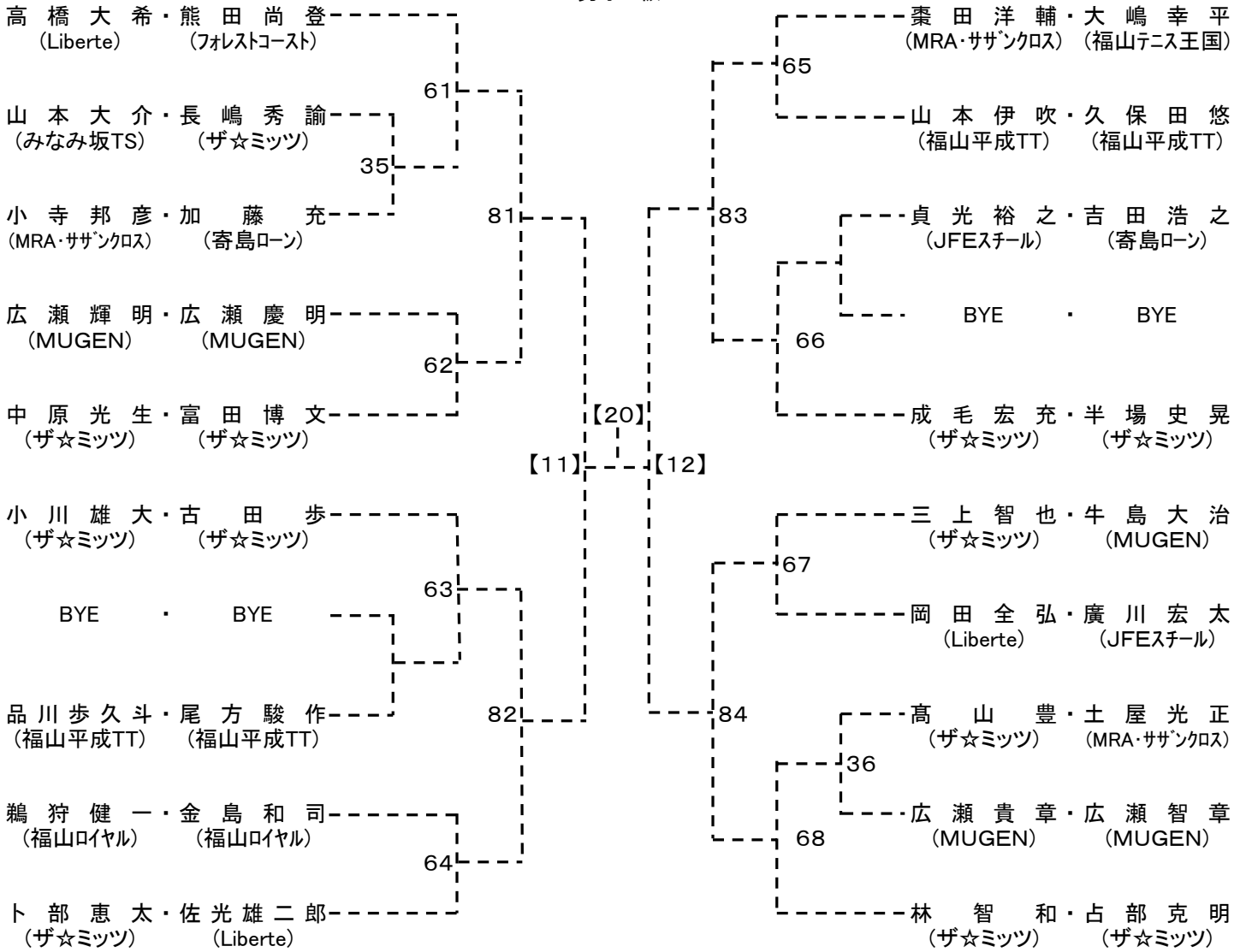
(大会によりますので、他大会では要確認)

3. 審判…… 試合は、全試合セルフジャッジを原則としますが、SCUがつく場合があります。
試合結果は勝者がボールと一緒に本部まで届けて下さい。
4. 使用球…… YONEXE (TOURPLATINUM) (セットボールは持帰不可です)。
5. 表彰…… 男子B級、女子A・B・C級は2位まで、その他の種目は3位まで表彰します。
6. 雨天等の問い合わせについて
コート集合を原則とします。次の日程、並びに試合開始予定時刻は現地へ集合して確認のこと。
福山市テニス協会への問い合わせ 電話 084-928-5011
但し、月曜日・木曜日・土曜日……14:00~17:00
大会当日(各会場へ)…… 8:30~
7. 参加者への注意事項について
○コートに入ったら必ず対戦相手の確認を行って下さい。
○試合中の発声について
試合中、対戦相手及び隣接コートの選手のプレーに、心理的支障を与える様な発声については倫理規定の適用を行う(自信を誇奮する為のものも含む)
1回目…警告 2回…1ポイント 3回…1ゲーム 4回…失格
○大会本部より参加者の皆様にコート整備等のお願いすることがありますが、よろしくお願ひします。
○大会参加者は、日頃から健康管理に留意し万全な健康状態で出場してください。競技する前はストレッチ運動など準備運動を十分に行うとともに、運動終了後は整理運動を行ってください。
○大会当日、急に体調が悪くなった場合は無理をして出場しないでください。
○競技中に体調が悪化した場合は、無理をせずリタイアしてください。状態によっては医療機関で受診して下さい。

— お 願 い —

持参した弁当、ドリンク類の空き容器は会場に捨てる事が出来ません。
各自必ず持ち帰ってください。

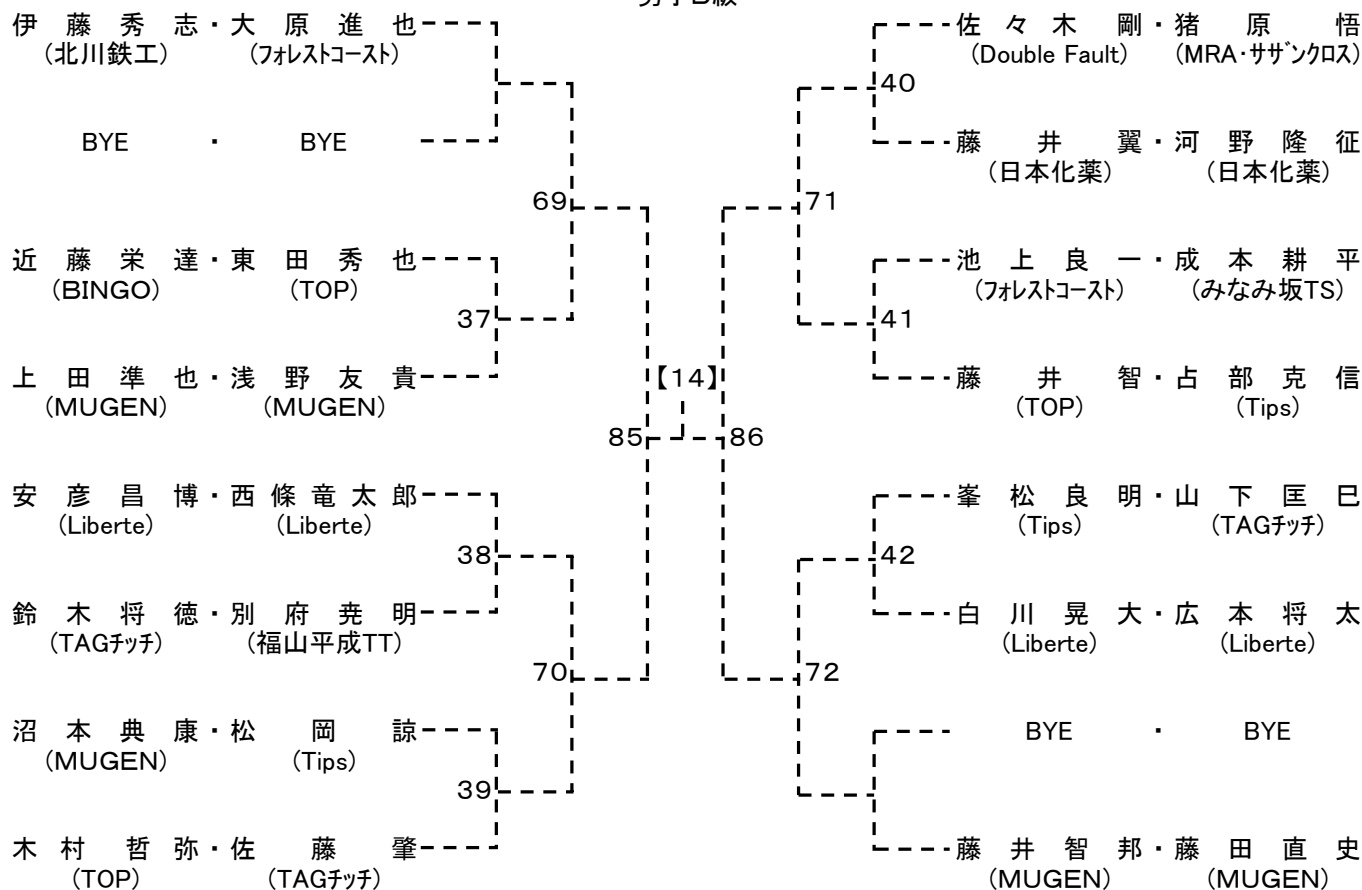
第39回 福山市長杯ダブルステニス大会
男子A級



シード: ①高橋・熊田、②林・占部、③小川・古田、成毛・半場、卜部・佐光、⑥榑田・大嶋、⑦中原・富田、三上・牛島

会場: 竹ヶ端テニスコート

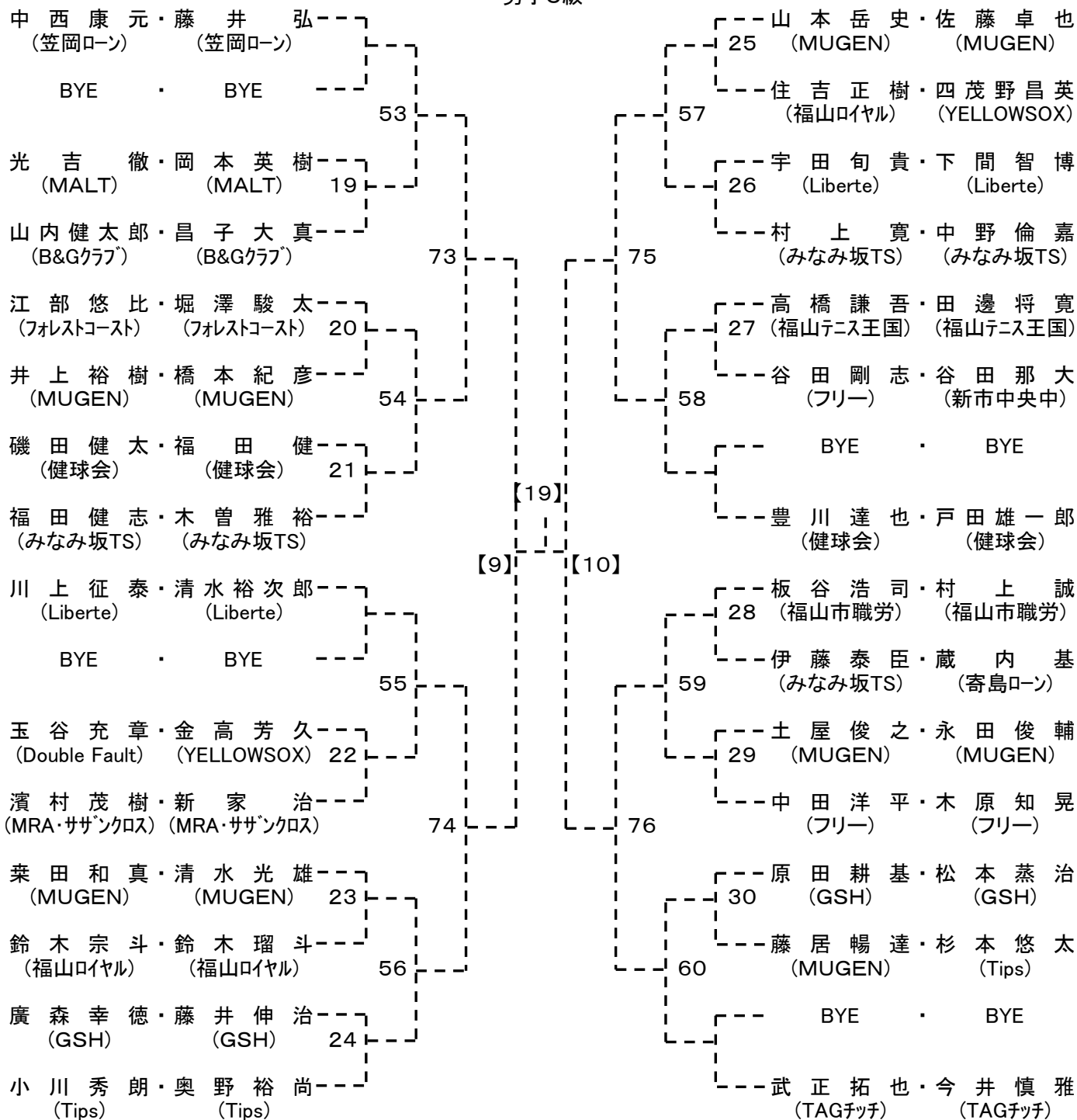
第39回 福山市長杯ダブルステニス大会
男子B級



シード: ①伊藤・大原、②藤井(智邦)・藤田、③安彦・西條、藤井(智)・占部

会場: 竹ヶ端テニスコート

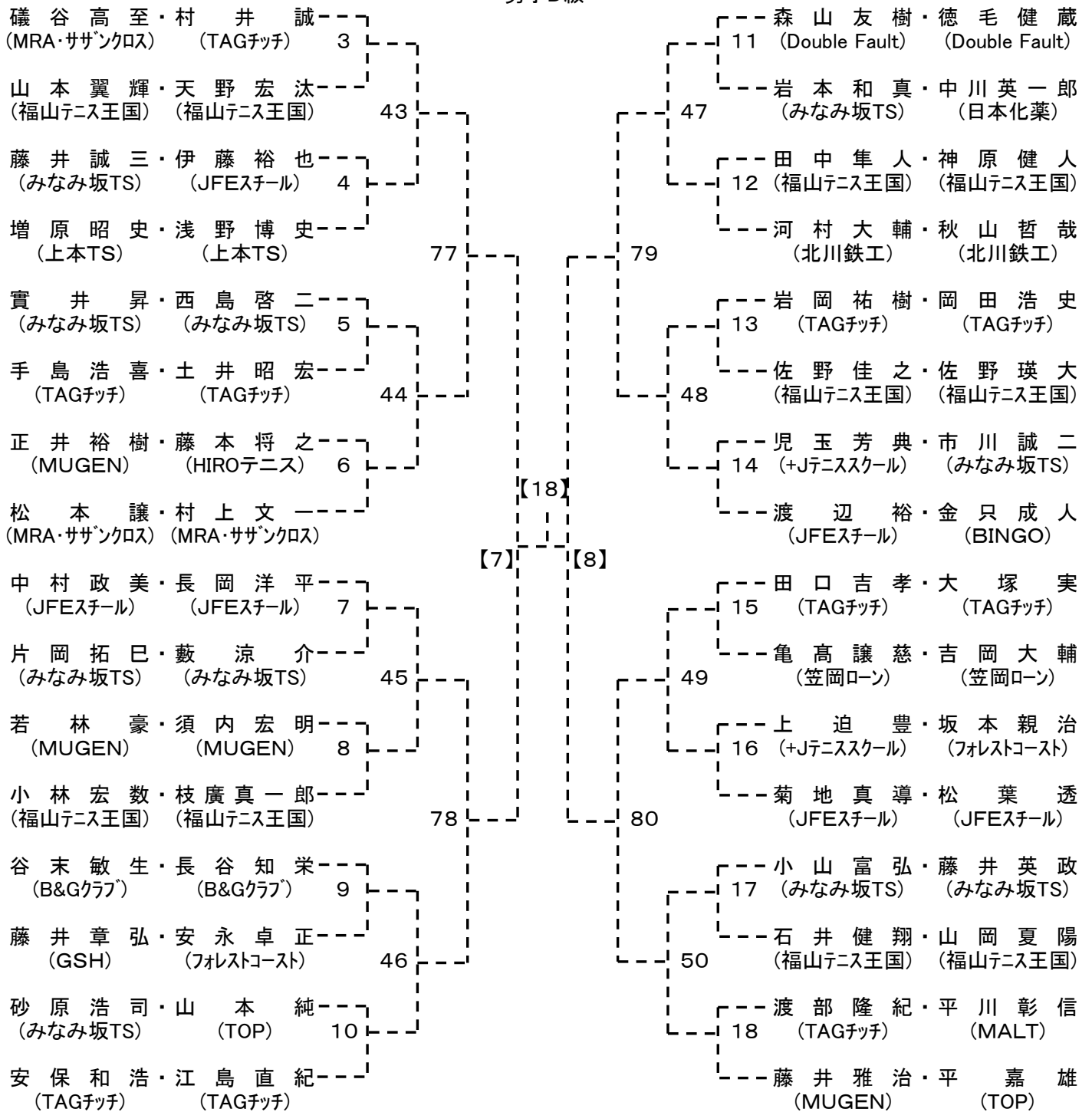
第39回 福山市長杯ダブルステニス大会
男子C級



シード: ①中西・藤井(弘)、②武正・今井、③川上・清水、豊川・戸田、小川・奥野、山本・佐藤、⑦福田・木曾

会場: 竹ヶ端テニスコート

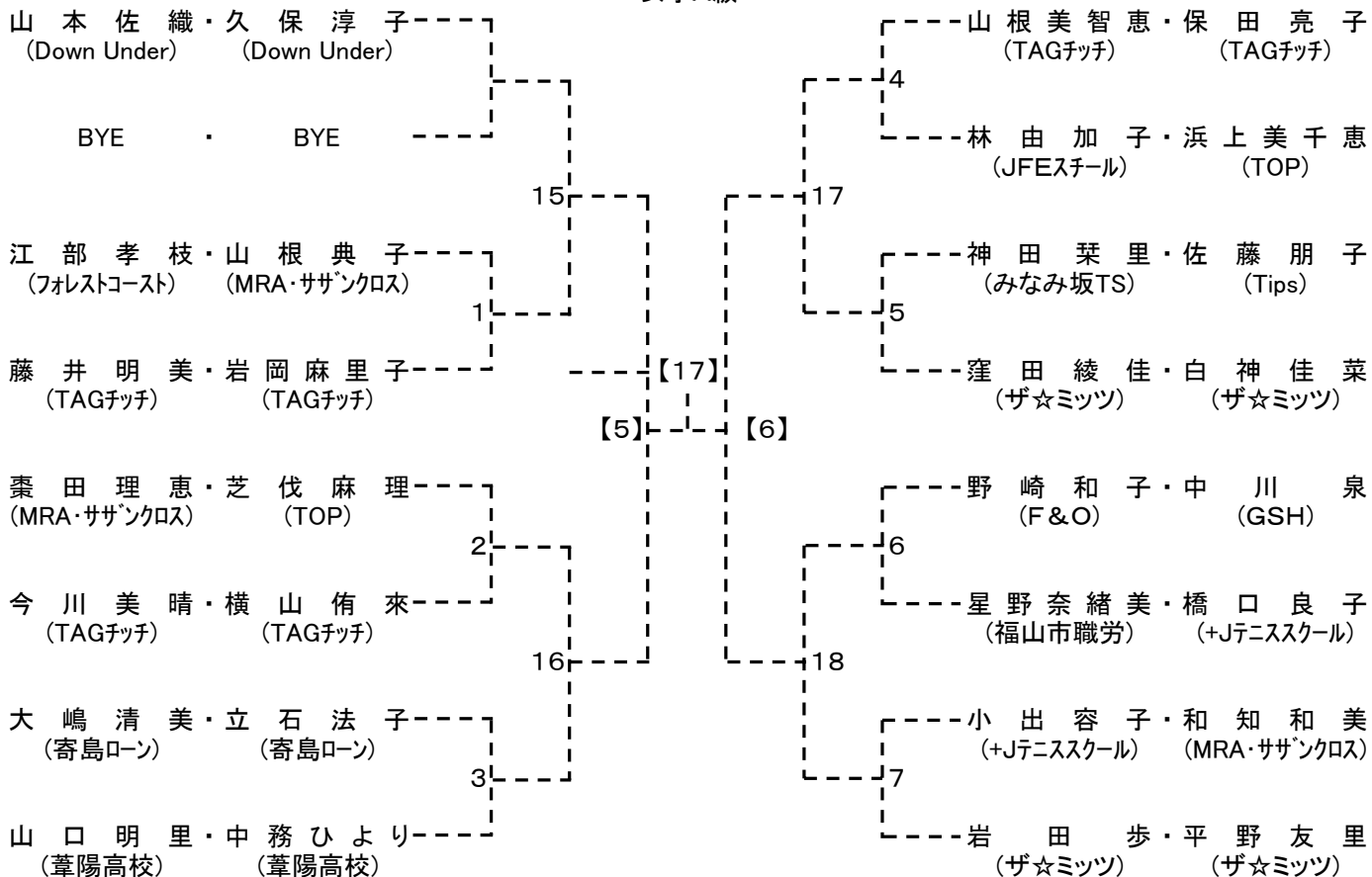
第39回 福山市長杯ダブルステニス大会
男子D級



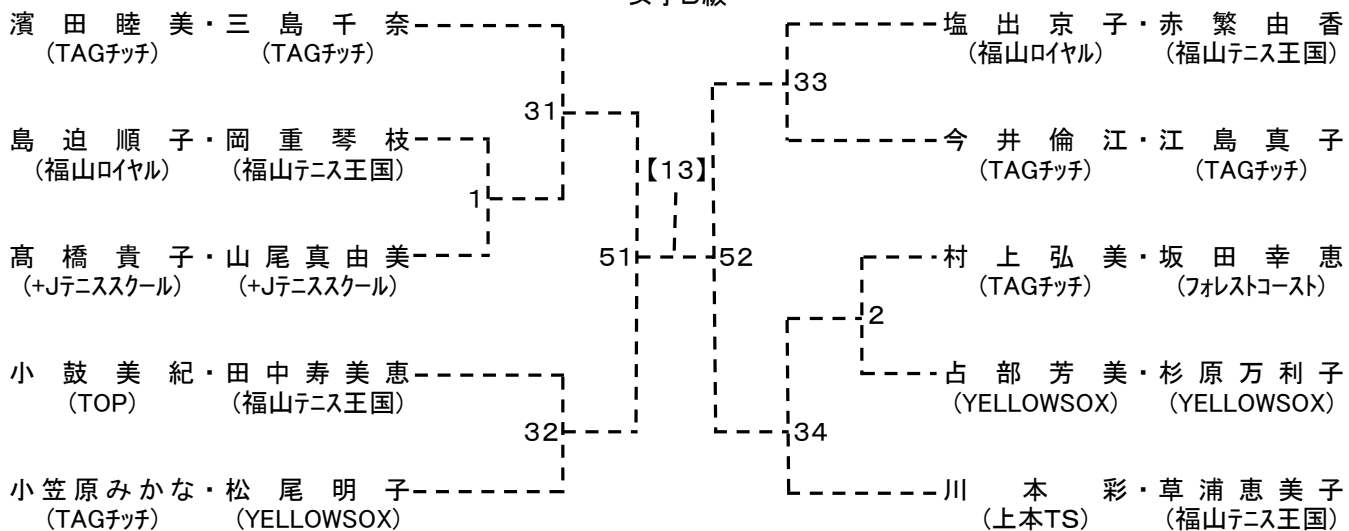
シード: ①磯谷・村井、②藤井(雅)・平、③中村・長岡、渡辺・金只、⑤田口・大塚、森山・徳毛、⑦松本・村上、安保・江島

会場: 竹ヶ端テニスコート

第39回 福山市長杯ダブルステニス大会
女子A級



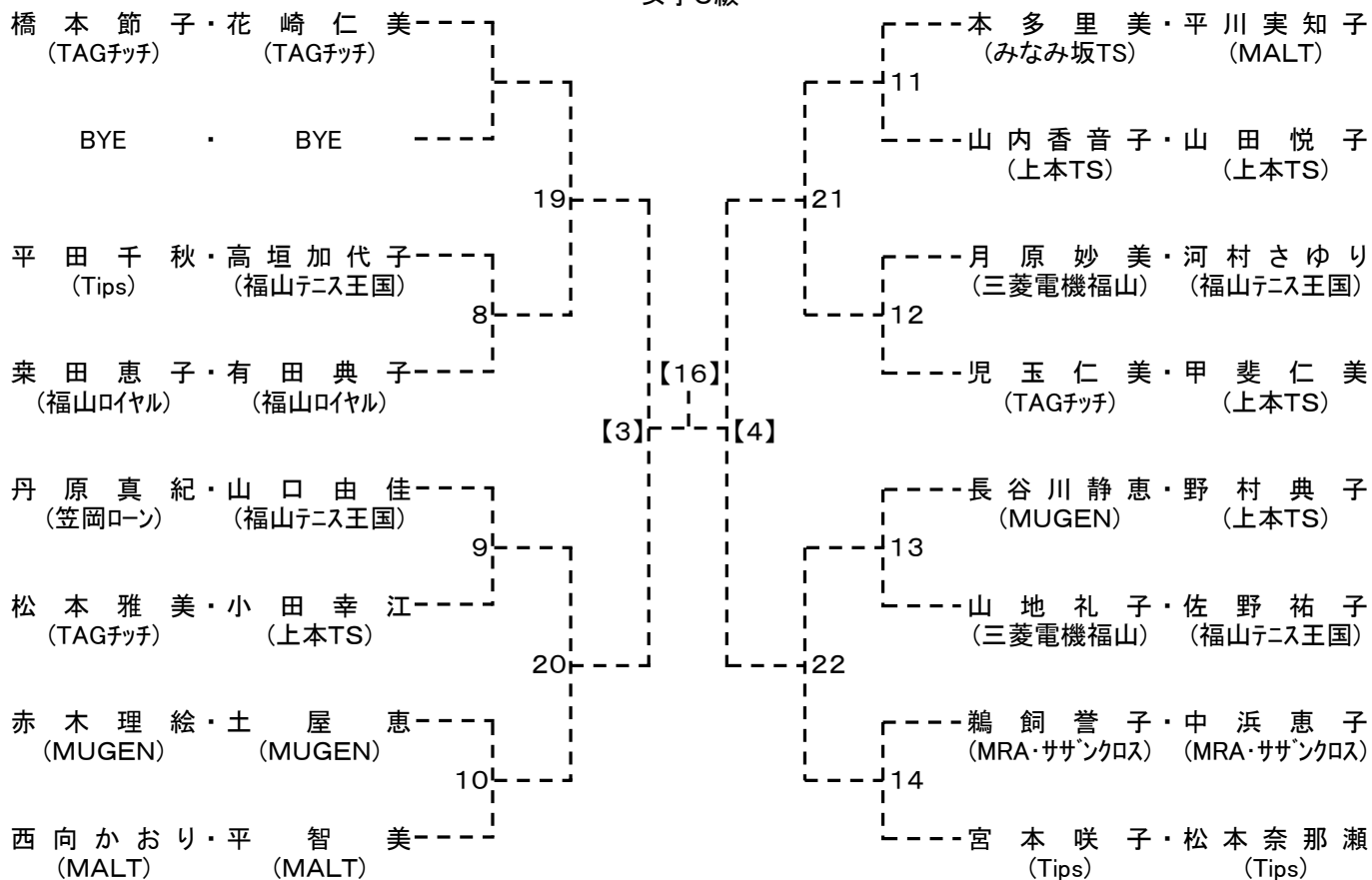
第39回 福山市長杯ダブルステニス大会
女子B級



シード:①濱田・三島、②川本・草浦

会場:竹ヶ端テニスコート

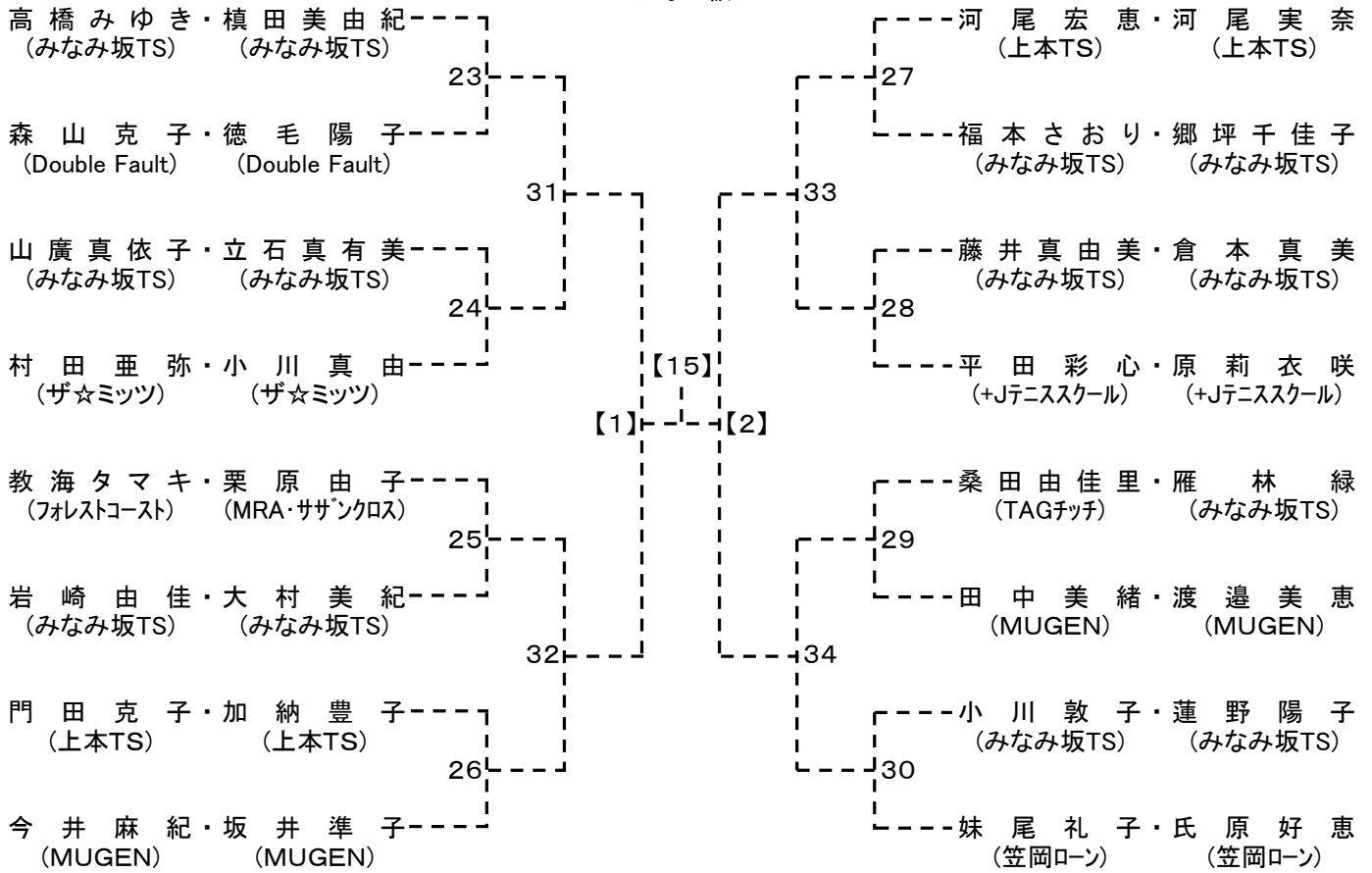
第39回 福山市長杯ダブルステニス大会
女子C級



シード: ①橋本・花崎、②宮本・松本、③丹原・山口

会場: 沼隈テニスコート

第39回 福山市長杯ダブルステニス大会
女子D級



シード: ①高橋・榎田、妹尾・氏原、教海・栗原、平田・原

会場: 沼隈テニスコート