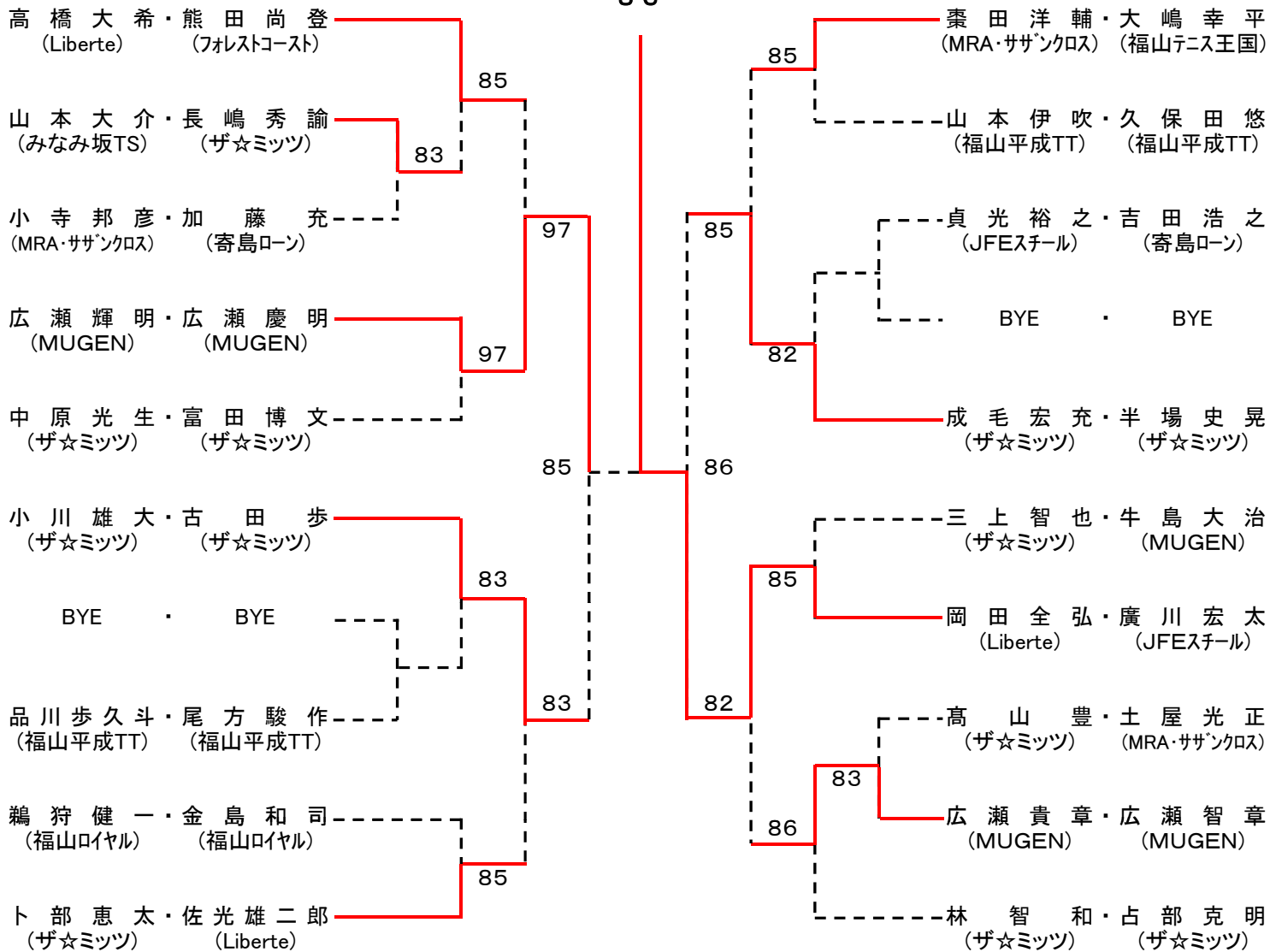


第39回 福山市長杯ダブルステニス大会
男子A級

岡田 全弘 ・ 廣川 宏太

8 3



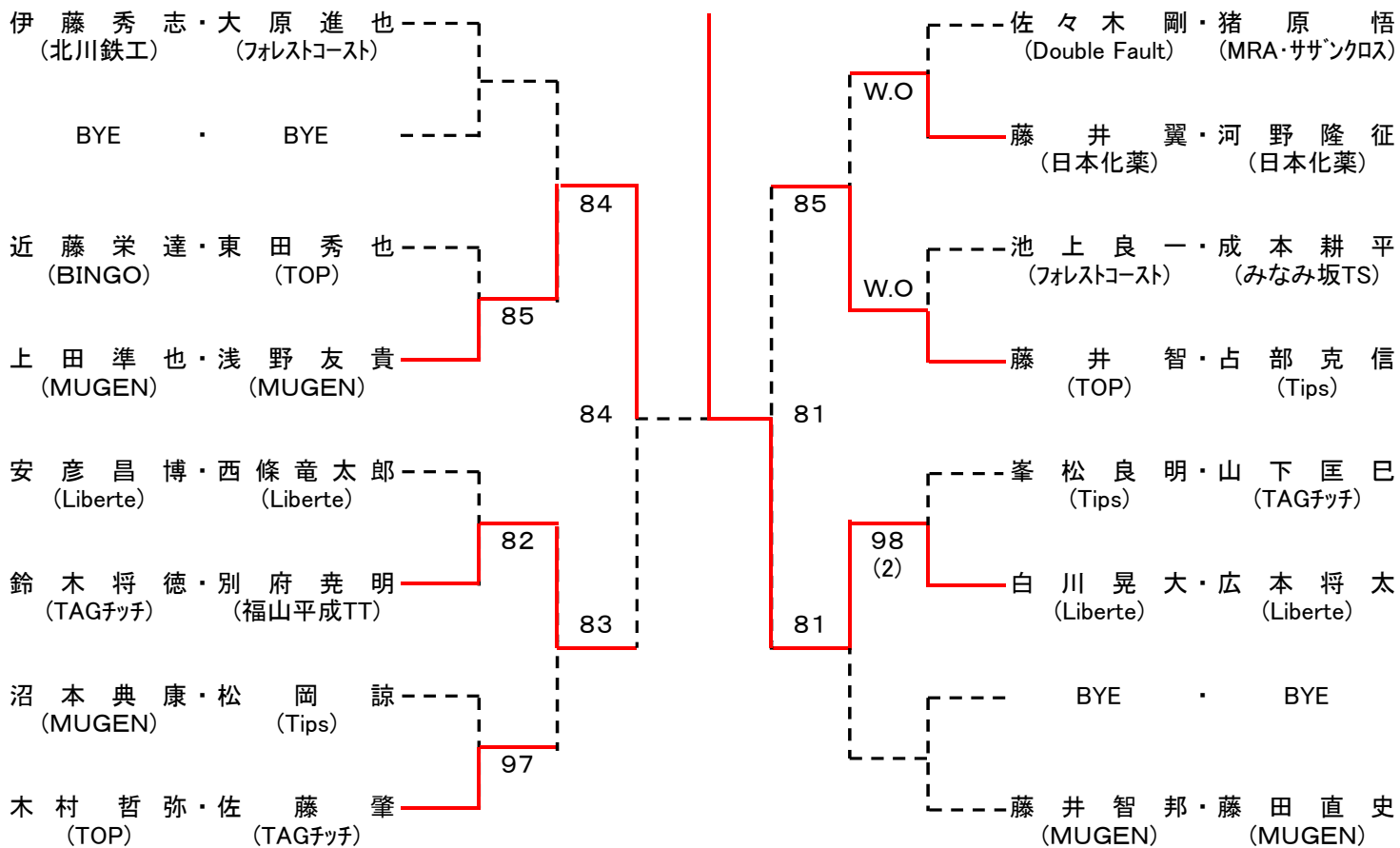
シード: ①高橋・熊田、②林・占部、③小川・古田、成毛・半場、卜部・佐光、⑥榑田・大嶋、⑦中原・富田、三上・牛島

会場: 竹ヶ端テニスコート

第39回 福山市長杯ダブルステニス大会
男子B級

白川 晃大・広本 将太

83



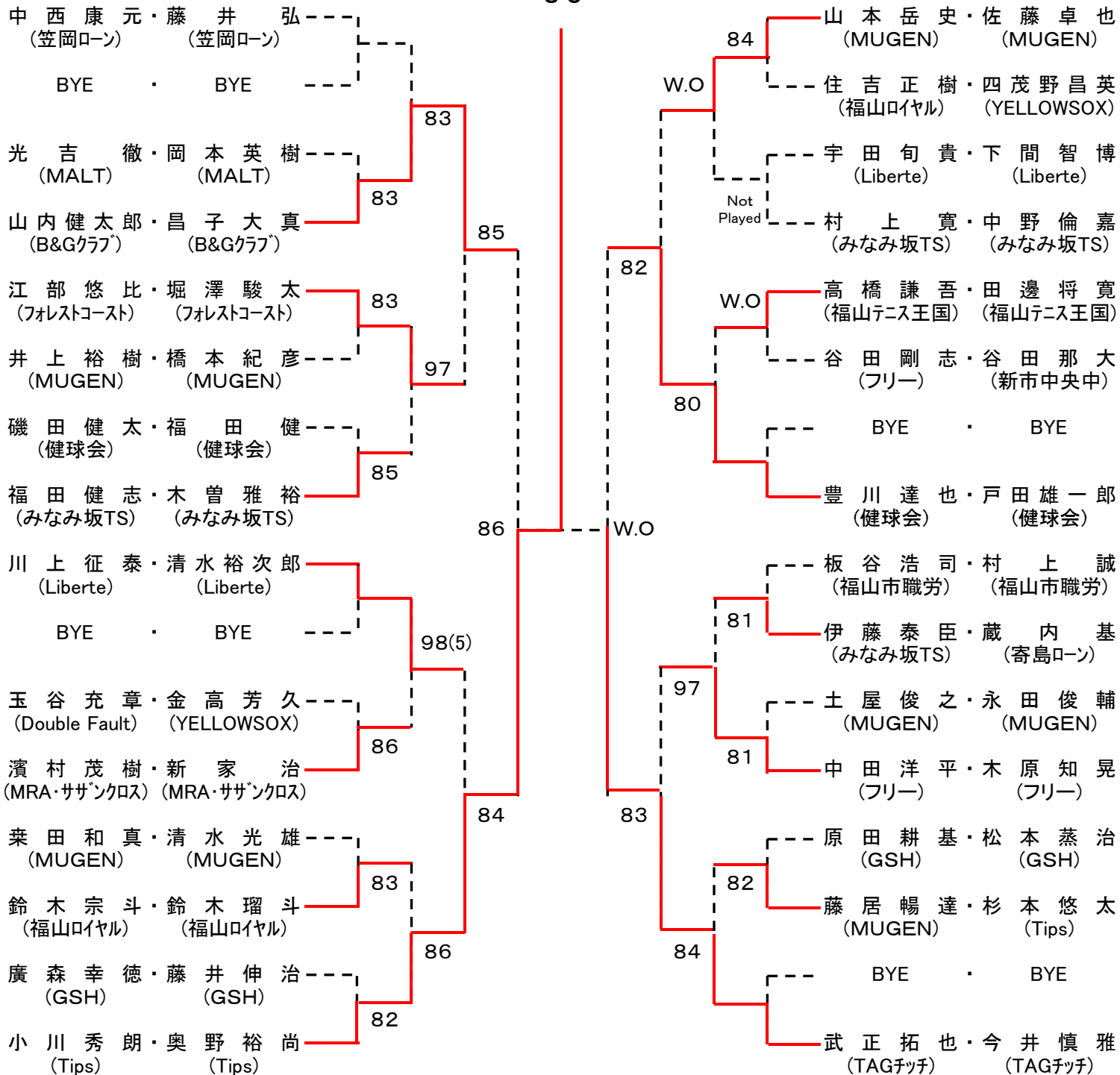
シード: ①伊藤・大原、②藤井(智邦)・藤田、③安彦・西條、藤井(智)・占部

会場: 竹ヶ端テニスコート

第39回 福山市長杯ダブルステニス大会
男子C級

小川 秀朗・奥野 裕尚

8 3



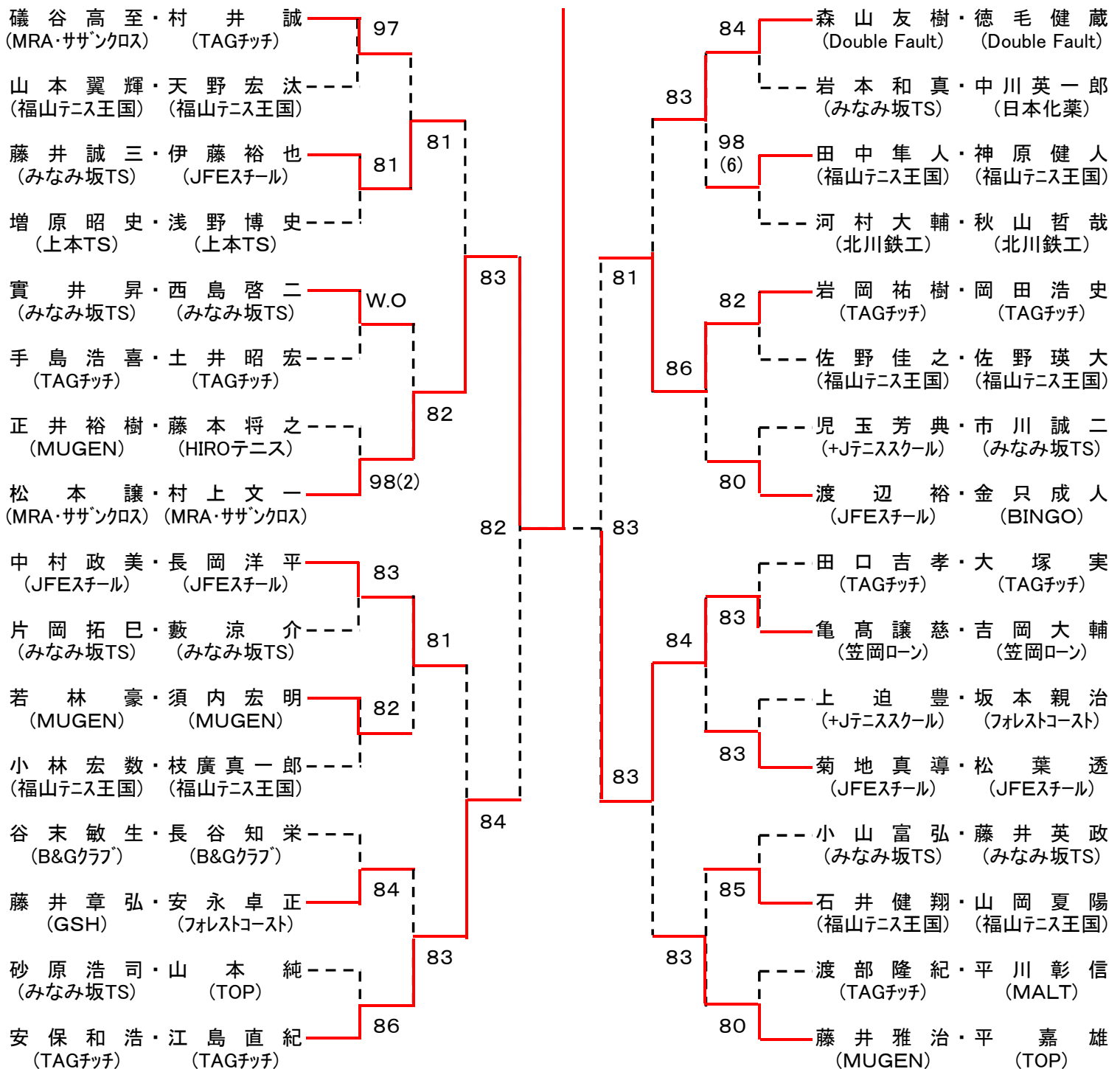
シード: ①中西・藤井(弘)、②武正・今井、③川上・清水、豊川・戸田、小川・奥野、山本・佐藤、⑦福田・木曾

会場: 竹ヶ端テニスコート

第39回 福山市長杯ダブルステニス大会
男子D級

松本 譲・村上 文一

83



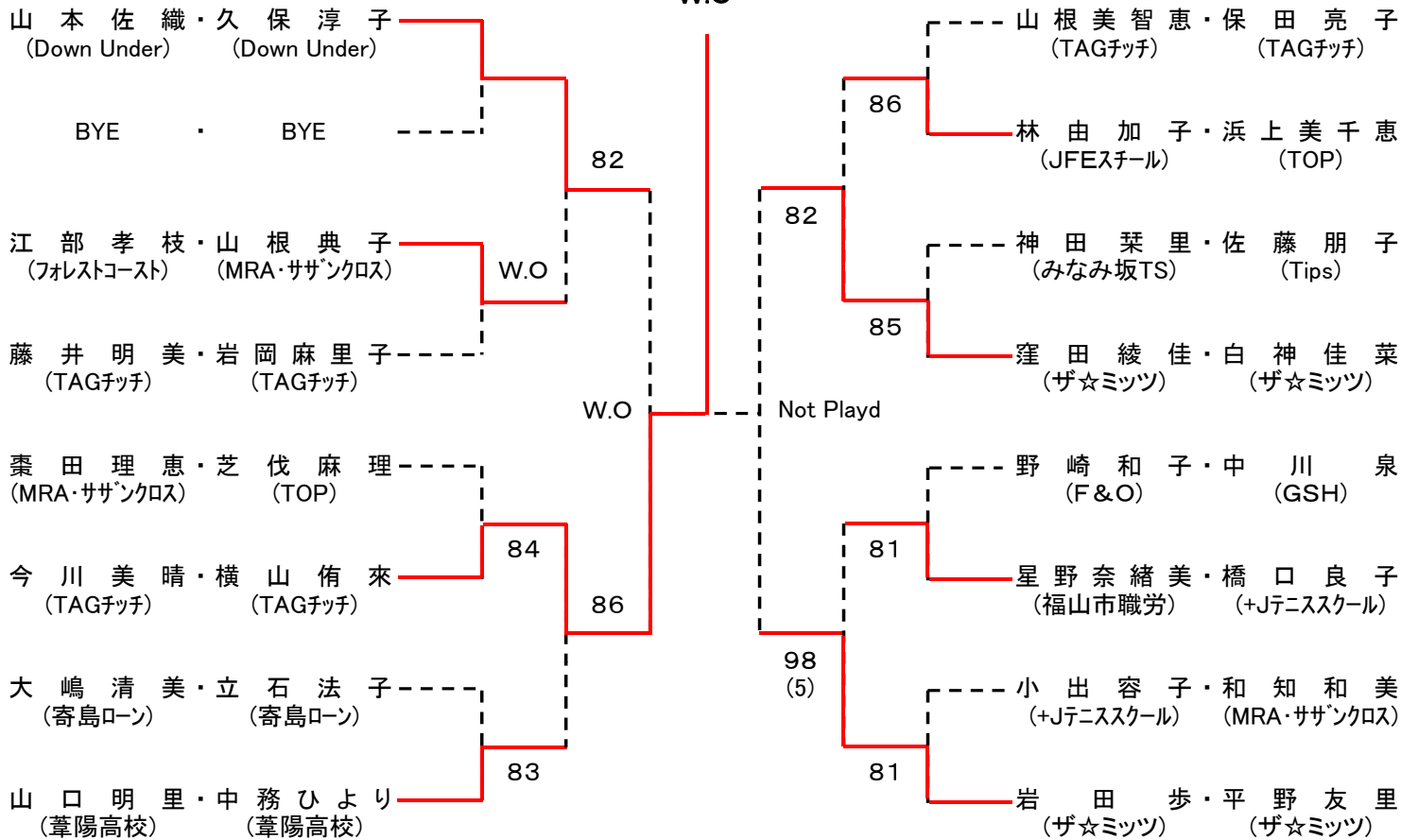
シード: ①磯谷・村井、②藤井(雅)・平、③中村・長岡、渡辺・金只、⑤田口・大塚、森山・徳毛、⑦松本・村上、安保・江島

会場: 竹ヶ端テニスコート

第39回 福山市長杯ダブルステニス大会
女子A級

今川 美晴・横山侑来

W.O



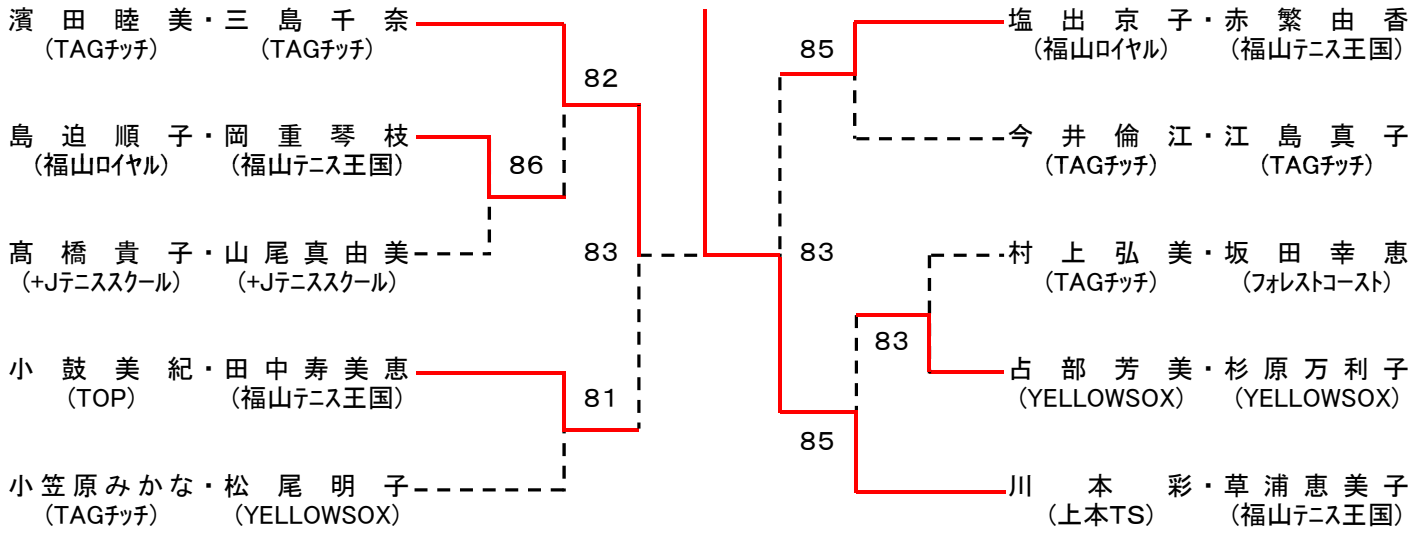
シード:①山本・久保

会場:沼隈テニスコート

第39回 福山市長杯ダブルステニス大会
女子B級

川本 彩・草浦 恵美子

84



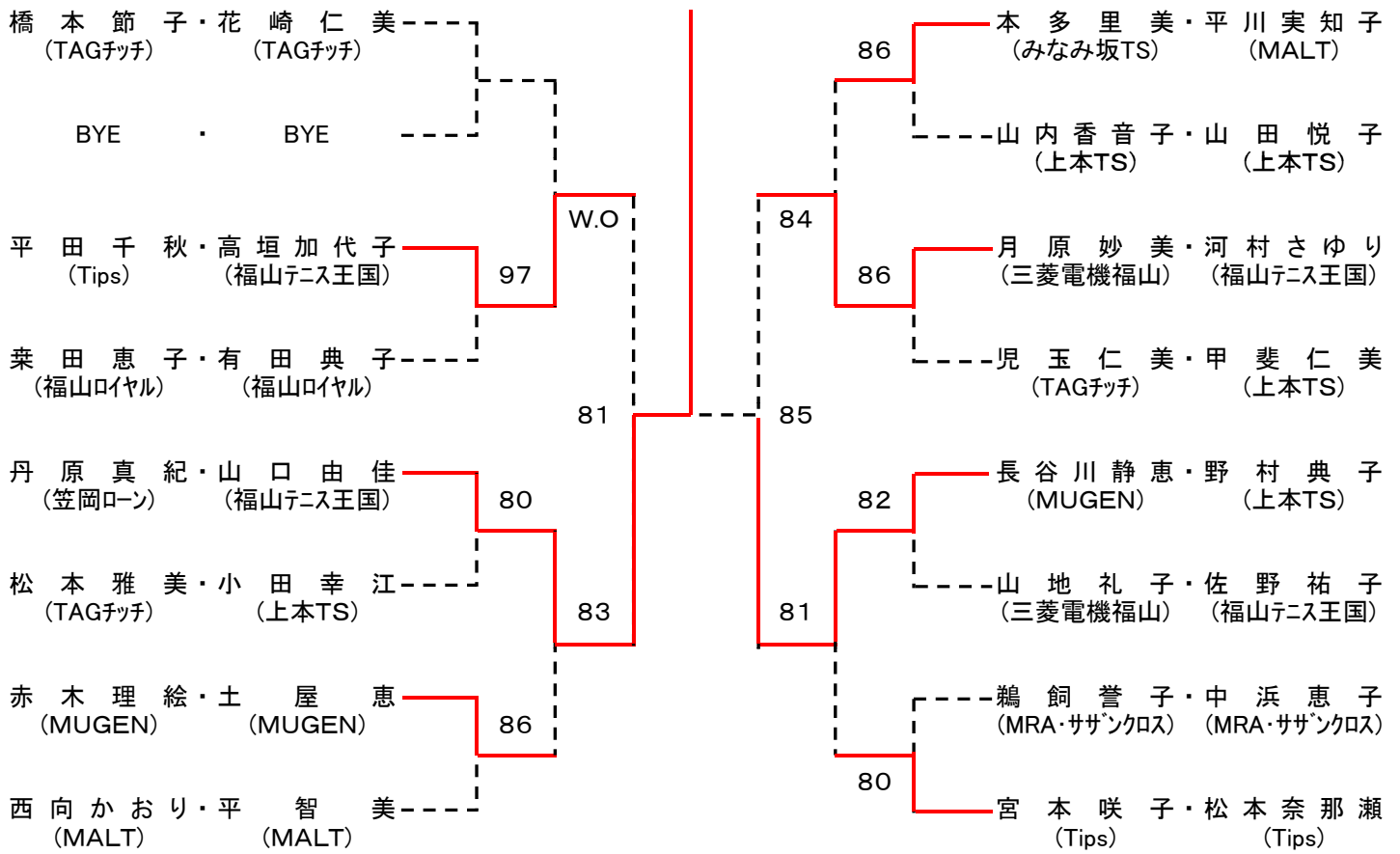
シード: ①濱田・三島、②川本・草浦

会場: 竹ヶ端テニスコート

第39回 福山市長杯ダブルステニス大会
女子C級

丹原 真紀・山口 由佳

84



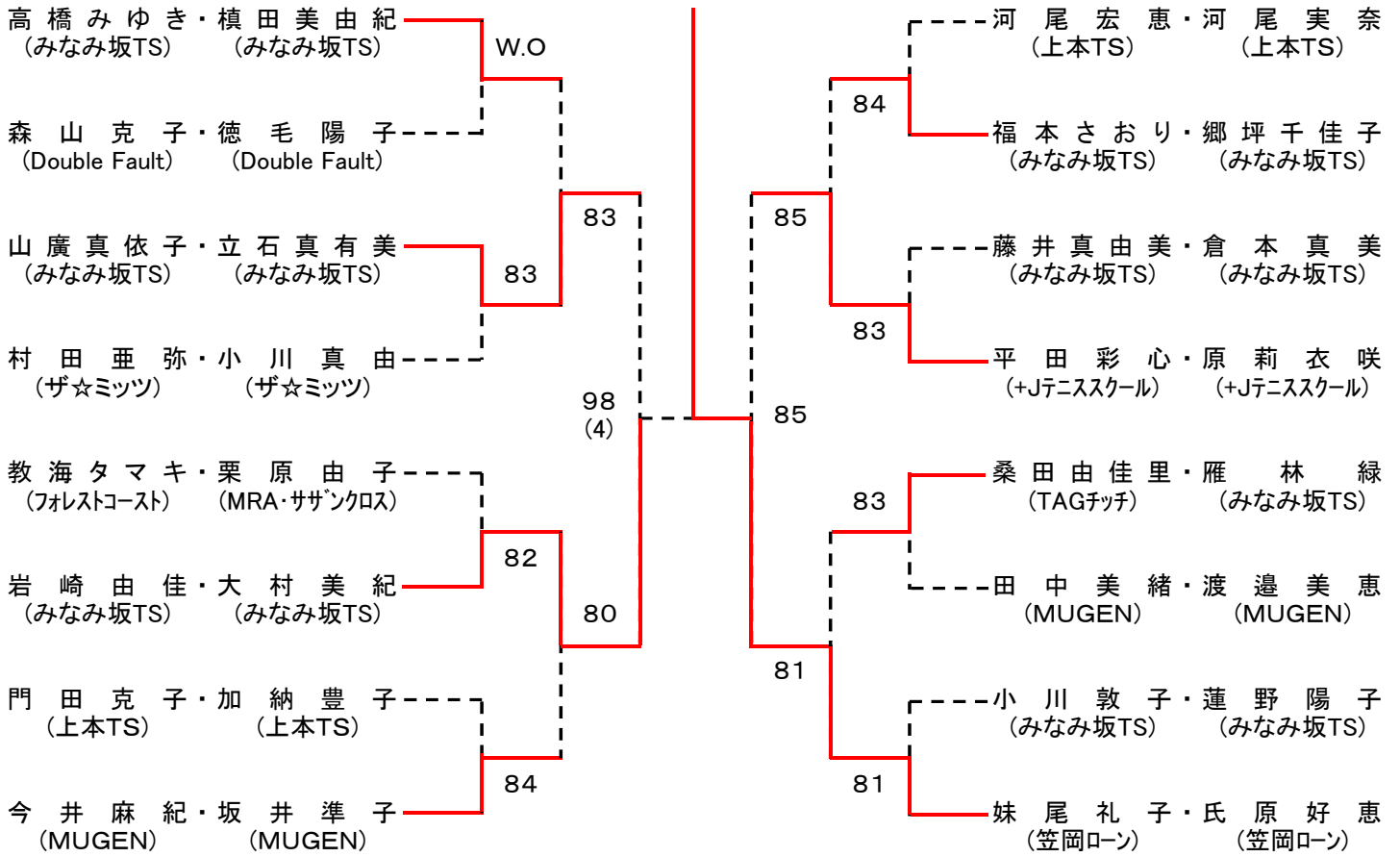
シード: ①橋本・花崎、②宮本・松本、③丹原・山口

会場: 沼隈テニスコート

第39回 福山市長杯ダブルステニス大会
女子D級

妹尾 礼子・氏原 好恵

86



シード: ①高橋・榎田、妹尾・氏原、教海・栗原、平田・原

会場: 沼隈テニスコート