

第 2 3 回 福 山 市 議 会 議 長 杯 ダ ブ ル ス テ ニ ス 大 会 (仮 ド ロ ー)

- 〔主 催〕 福山市テニス協会
 〔後 援〕 福山市教育委員会・財団法人福山市体育協会
 〔期 日〕 平成19年5月13日(日)・20日(日)午前9時より〔予備日5月27日(日)〕
 〔大会会長〕 藤井直訓
 〔ディレクター〕 後藤哲也
 〔レフリー〕 佐藤晴一
 〔ア・レフリー〕 前川泰伸・尾園 仁・藤木恒夫・喜多村満弘・木元幸男・耳道里美・高橋 泉

〔大会会場〕 **当日朝の試合開始前、コート使用はできません。**
1 日 目

| 大会会場 | 種 目 | 日 程 | 会場責任者 | 運 営 ス タ ッ プ |
|--------------------------------|--------------------------------------|-------------------------------------|---------------------|---|
| 竹ヶ端運動公園 TEL 090-7590-0281 | 男子 D 級 女子 A 級 女子 C 級 女子 D 級 | ベスト4まで 準決勝まで ベスト4まで ベスト4まで | 藤木恒夫 (メゾフォルテ) | 耳道里美(福山ロイヤル) 高橋 泉 (上本TS) 北井靖明 (JFE) 北村憲治 (TDF) |
| 福山テニスセンター TEL 090-7590-0283 | 男子 A 級 男子 B 級 男子 C 級 女子 B 級 | ベスト4まで ベスト4まで ベスト4まで 準決勝まで | 尾園 仁 (フック・ミツノTS) | 木元幸男(サザンクロス) 前川泰伸 (寄島ローン) 喜多村満洋 (Tips) 西本りか子 (MRA) |

2 日 目・・・竹ヶ端運動公園コート(090-7590-0281)にて決勝まで行います。

【試合予定時間】

1 日 目

2 日 目

| 会 場 | 竹ヶ端コート | 福山テニスセンター |
|----------|--------------------|--------------------|
| 使用面数 | 12 面 | 10 面 |
| 種目 時間 | 男子D級 女子A級・C級・D級 | 男子A級・B級・C級 女子B級 |
| 9:00 | 1~24 | 1~20 |
| 9:45 | 25~36 | 21~30 |
| 10:30 | 37~48 | 31~40 |
| 11:15 | 49~60 | 41~50 |
| 12:00 | 61~72 | 51~60 |
| 12:45 | 73~ | 61~ |

| 会 場 | 竹ヶ端コート |
|----------|----------|
| 使用面数 | 12 面 |
| 種目 時間 | 全 種 目 |
| 9:00 | 【1】~【14】 |

試合当日欠場される場合は必ず大会会場までその旨(種目・試合番号・氏名・団体名)をご連絡下さい。
 各会場、8時50分より開会式を行いますので、第一ラウンドの方は8:50分までに受付を済ませて下さい。
 一日目雨天で試合中止の場合、二日目の日程については福山市テニス協会までお尋ね下さい。

公 営 コ ー ト で の テ ニ ス ス ク ー ル 業 務 禁 止 に つ い て (重 い 処 分 が 課 せ ら れ ま す)

広島県テニス協会及び行政よりの通達により、公営コートにおける金銭授受がともなうテニス教室等の行為は行政が主催する場合を除き禁止され、福山市テニス協会も倫理違反行為として禁止しております。

これに違反する行為が認められた場合2007年より、関与した授受両者ともに協会登録を除籍する重い処分が行われますので充分ご注意下さい。

【大会注意事項】

1. 試合方法……男子A級・B級は準決勝から3セットマッチ(6-6オール後は7ポイントタイブレーク)
女子A級・B級は決勝のみ3セットマッチ(6-6オール後は7ポイントタイブレーク)
その他の試合は全て8ゲームマッチ(8-8オール後は7ポイントタイブレーク)で行います。(但し、天候及びその他の状況等により変更して行う場合もあります)
福山市テニス協会「競技運営委員会細則」およびJTA「ルールブック」による。
「セットブレイク・ルール」を採用しますので注意して下さい。
(1ゲーム終了後は休息せず、すぐエンドを交代して第2ゲームを始める)
試合前の練習はサービス4本のみとします。
2. 出席の届出……試合予定時間の20分前に、ゲームが出来る服装で出席を届けて下さい。
(男子の服装は「エリ付きシャツ」としますのでご注意ください。)
長ズボンの着用不可。

試合進行はオーダーオブプレイ表にて行います。原則として試合のコールは行いません。各自がオーダーオブプレイ表にて試合開始時間を予測して下さい。
3. 審判……試合は、全試合セルフジャッジを原則としますが、SCUがつく場合があります。試合結果は勝者が本部まで届けて下さい。
4. 使用球……ダンロップフォート
セットボールは敗者がお持ち帰り下さい。
5. 表彰……福山市テニス協会表彰規定に依る。
6. 雨天等の問い合わせについて
コート集合を原則とします。次の日程、並びに試合開始予定時刻は現地へ集合して確認のこと。
福山市テニス協会への問い合わせ 電話 084-928-5011
但し、月曜日・木曜日・土曜日・・・14:00～17:00
大会当日(各会場へ)・・・8:30～
7. 参加者への注意事項について
コートに入ったら必ず対戦相手の確認を行って下さい。
試合中の発声について
試合中、対戦相手及び隣接コートの選手のプレーに、心理的支障を与える様な発声については倫理規定の適用を行う(自信を誇奮する為のものも含む)
1回目…警告 2回…1ポイント 3回…1ゲーム 4回…失格
大会本部より参加者の皆様をお願いすることがありますが、よろしくお願ひします。
大会参加者は、日頃から健康管理に留意し万全な健康状態で出場してください、競技する前はストレッチ運動など準備運動を十分に行うとともに、運動終了後は整理運動を行ってください。
大会当日、急に体調が悪くなった場合は無理をして出場しないでください。
競技中に体調が悪化した場合は、無理をせずリタイアしてください。状態によっては医療機関で受診して下さい。
大会中の事故・負傷については応急処置をしますが、その他一切の責任は負いません。
尚、傷害保険に加入しています。詳細は事務局までお問い合わせ下さい。
試合当日は駐車場の混雑が予想されます。出来る限り相乗り等の協力をお願いします。
駐車場は決められた場所のみ使用して下さい。

大会無届け欠場者へのペナルティーについて

無届け欠場を年間2回行った場合は、1年間福山市テニス協会主催の大会には出場出来ません。

お 願 い

持参した弁当、ドリンク類の空き容器は会場に捨てる事が出来ません。各自必ず持ち帰ること!

第23回 福山市議長杯ダブルステニス大会
男子A級

| | | | |
|-------------------------------------|-----|------|---|
| 棗田洋輔・大嶋幸平 (サングロス) (サングロス) BYE | 79 | 65 | 佐々木 剛・石井達雄 (Double Fault) (Double Fault) |
| 佐藤清則・橋本富夫 (福山市職労) (ライク福山) | 62 | 81 | 吉田和正・坂本純一 (妹尾水軍) (妹尾水軍) |
| 加藤範久・小寺邦彦 (里庄ローン) (Tips) | [1] | 66 | 木村紀一・藤川延昭 (fun) (fun) |
| 小川貴志・田頭真二 (上本TS) (YELLOWSOX) | 63 | [2] | 原田好美・中川恒雄 (JFEスクール) (JFEスクール) |
| 高橋大希・ト部恵太 (近大福山) (近大福山) | 80 | [15] | 洲崎 靖・前原資邦 (サングロス) (サングロス) |
| 大元啓司・佐藤正章 (YELLOWSOX) (パラの会) | 64 | 67 | 阿佐栄治・泉 敏 (上本TS) (上本TS) |
| 土屋光正・金尾敏弘 (サングロス) (サングロス) | [1] | 82 | BYE |
| | | 68 | 松石和典・金島和司 (MRA) (福山ロイヤル) |

シード: 棗田・大嶋 松石・金島 小川・田頭 原田・中川

会場: 福山テニスセンター

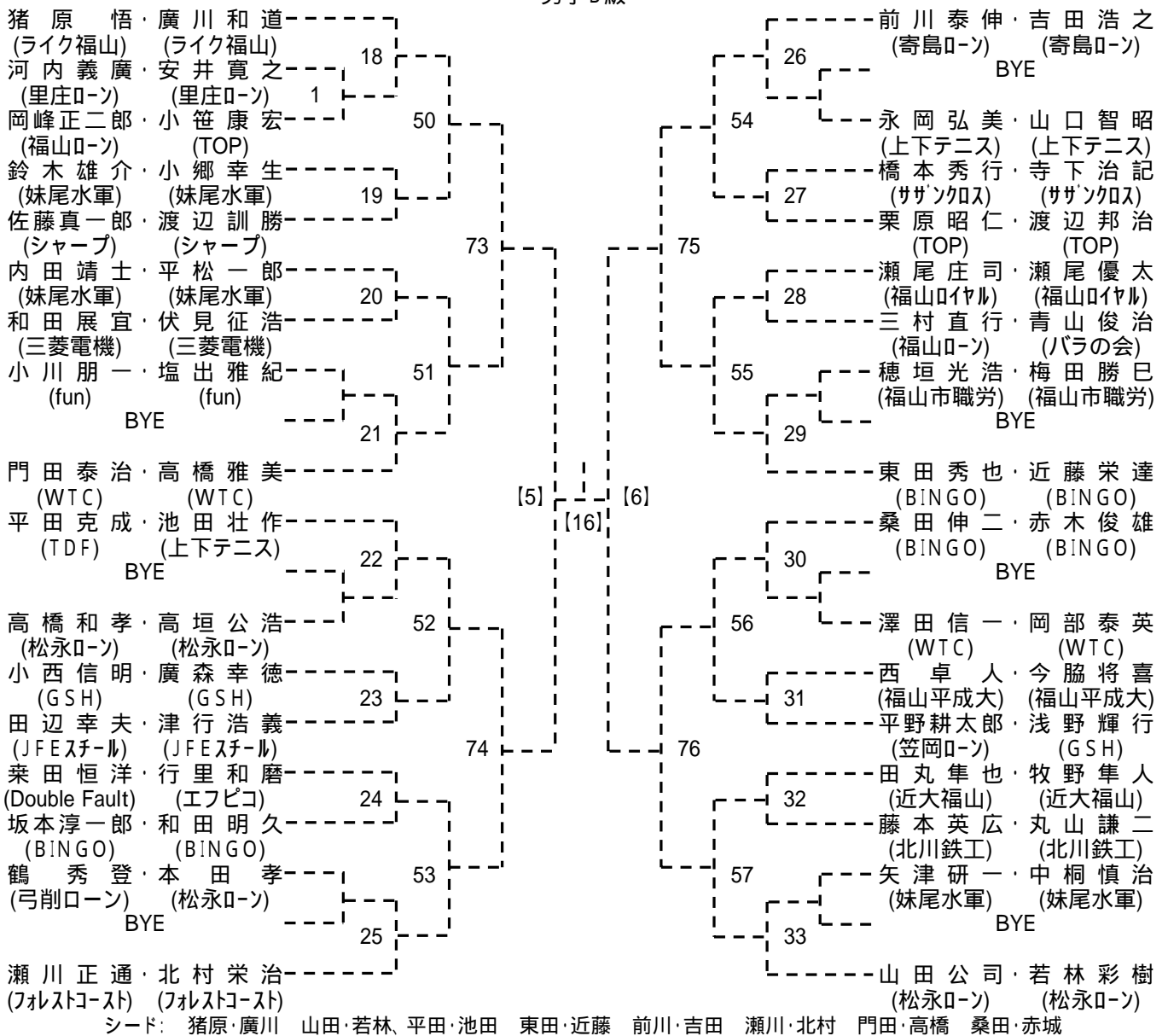
第23回 福山市議長杯ダブルステニス大会
男子C級

| | | | |
|--------------------------------------|-----|------|--------------------------------------|
| 末澤豊継・秀平 誠 (メゾフォルテ) (笠岡ローン) | 2 | 10 | 小松秀法・山本 宏 (FTC) (FTC) |
| 村上 太・村上 眞 (FTC) (FTC) | 42 | 46 | 檀之上博行・稲田修三 (GSH) (GSH) |
| 米田光言・妹尾幸浩 (妹尾水軍) (妹尾水軍) | 3 | 11 | 熊田敏之・横山剛志 (フォレストコースト) (フォレストコースト) |
| 神原秀郎・南部克彦 (上本TS) (上本TS) | 69 | 71 | 児玉昌三・中島康雅 (fun) (メゾフォルテ) |
| 細井康成・梨木昭浩 (Tips) (Tips) | 4 | 12 | 皿田浩之・西嶋 功 (グラフィックス) (グラフィックス) |
| 戸田好信・宮崎 仁 (サングロス) (サングロス) | 43 | 47 | 福尾実人・高橋良成 (YELLOWSOX) (メゾフォルテ) |
| 木村哲弥・山金秀敏 (TOP) (TOP) | 5 | 13 | 志岐 望・三好祐輝 (近大福山) (近大福山) |
| 小林正夫・保田健太郎 (サングロス) (上本TS) | [7] | [8] | 矢野一明・中末 進 (福山ローン) (福山ローン) |
| 坂田裕徳・浮田義行 (フォレストコースト) (フォレストコースト) | 6 | [17] | 喜多村満洋・大森幸治 (Tips) (MALT) |
| 浦部哲二・三好 彰 (メゾフォルテ) (YELLOWSOX) | 44 | 48 | 四茂野昌英・安原満夫 (パラの会) (パラの会) |
| 浜崎 孝・小野利明 (上本TS) (上本TS) | 7 | 15 | 浅野総一郎・恒次克実 (上本TS) (上本TS) |
| 早川尚隆・小林聖二 (パラの会) (パラの会) | 70 | 72 | 木元幸男・浜谷 誠 (サングロス) (サングロス) |
| 出原亮宏・香川新太郎 (FTC) (FTC) | 8 | 16 | 佐藤淳一・野島祐行 (フォレストコースト) (フォレストコースト) |
| 早崎久雄・平田新二郎 (fun) (fun) | 45 | 49 | 山岡真左則・松尾嘉治 (ライク福山) (ライク福山) |
| 横山 豊・岡田靖典 (松永ローン) (松永ローン) | 9 | 17 | 金山寿夫・濱村茂樹 (FTC) (FTC) |
| 竹本 博・柚木真治 (TOP) (TOP) | | | 橋本竜治・桑田幸春 (福山市職労) (YELLOWSOX) |

シード: 末澤・秀平、橋本・桑田 矢野・中末 坂田・浮田 小松・山本 竹本・柚木 小林・保田 細井・梨木

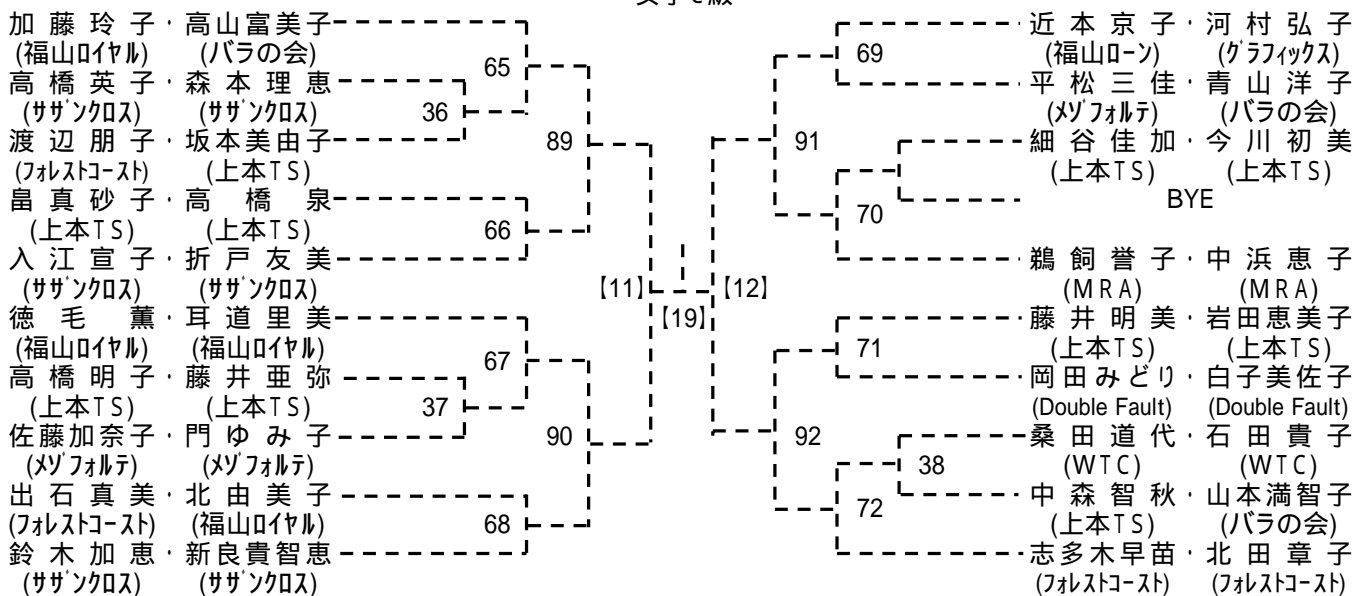
会場: 福山テニスセンター

第23回 福山市議長杯ダブルステニス大会
男子B級



会場: 福山テニスセンター

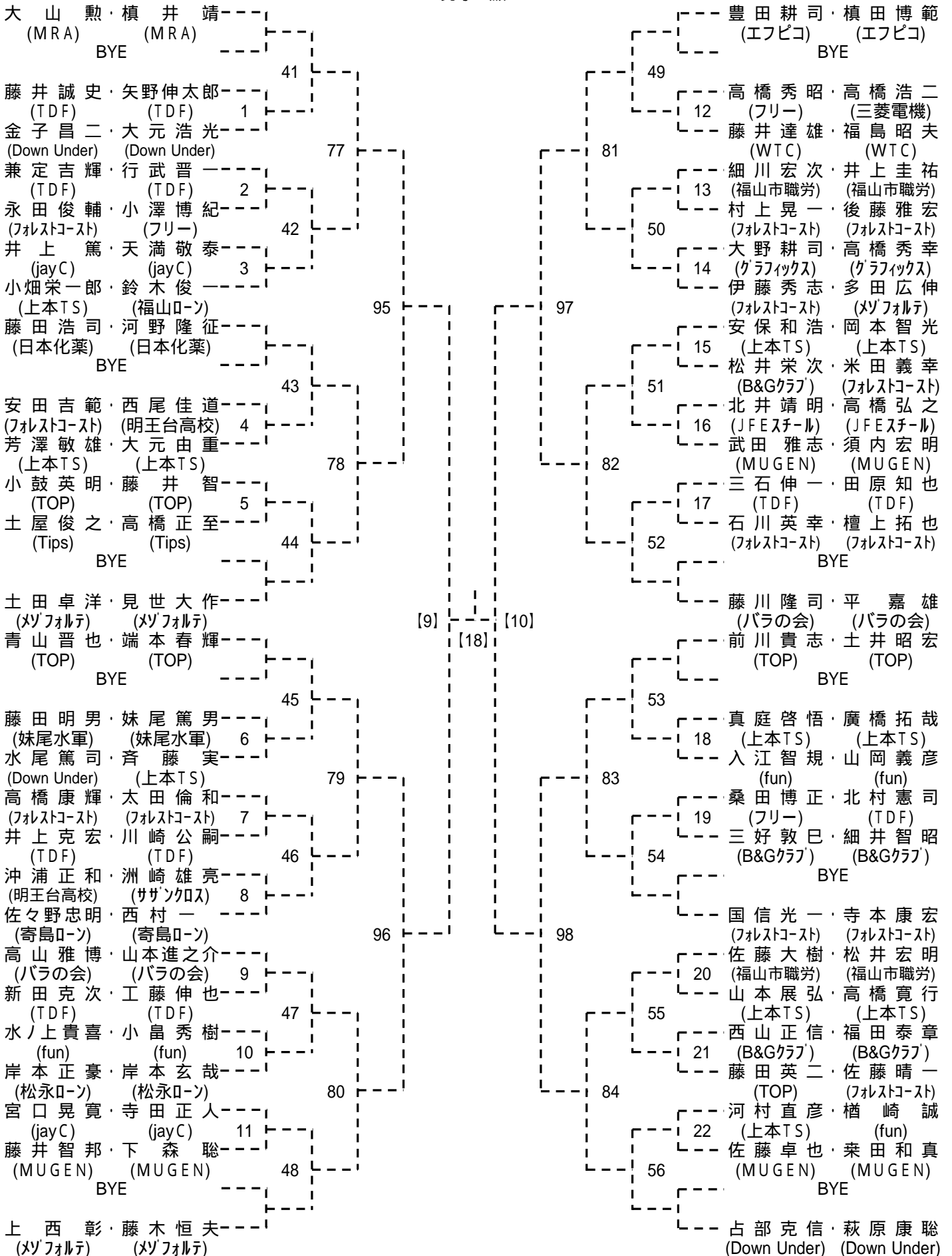
第23回 福山市議長杯ダブルステニス大会
女子C級



シード: 加藤・高山 志多木・北田 徳毛・耳道、鵜飼・中浜

会場: 竹ヶ端テニスコート

第23回 福山市議長杯ダブルステニス大会
男子D級



シード: 大山・楨井 占部・萩原、藤川・平 上西・藤木、青山・端本 土田・見世、豊田・楨田 前川・土井
 藤田・河野、国信・寺本 佐々野・西村 安保・岡本、高山・山本、小畑・鈴木、佐藤・松井、伊藤・多田

会場: 竹ヶ端テニスコート

