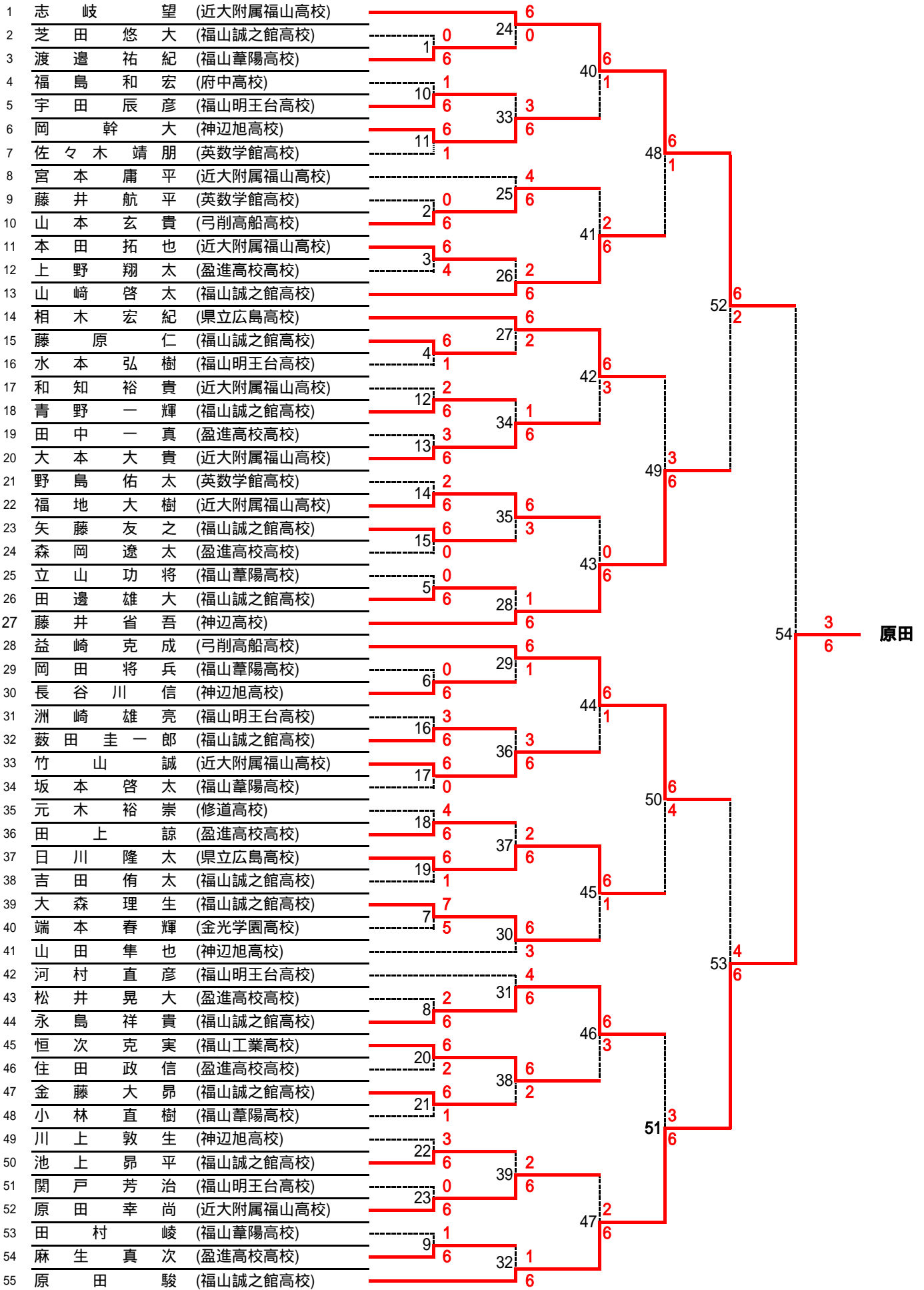


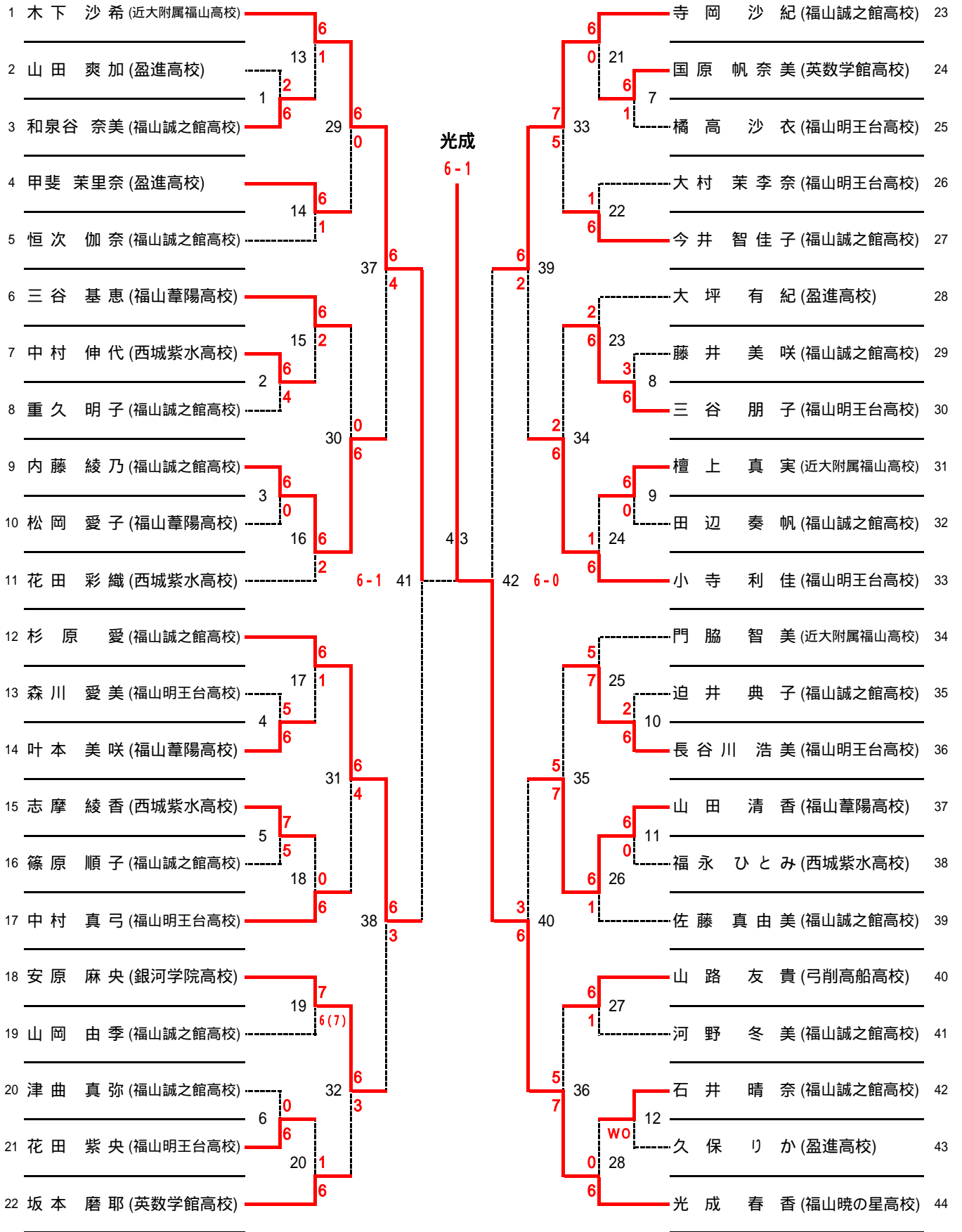
高校生男子(Aブロック)



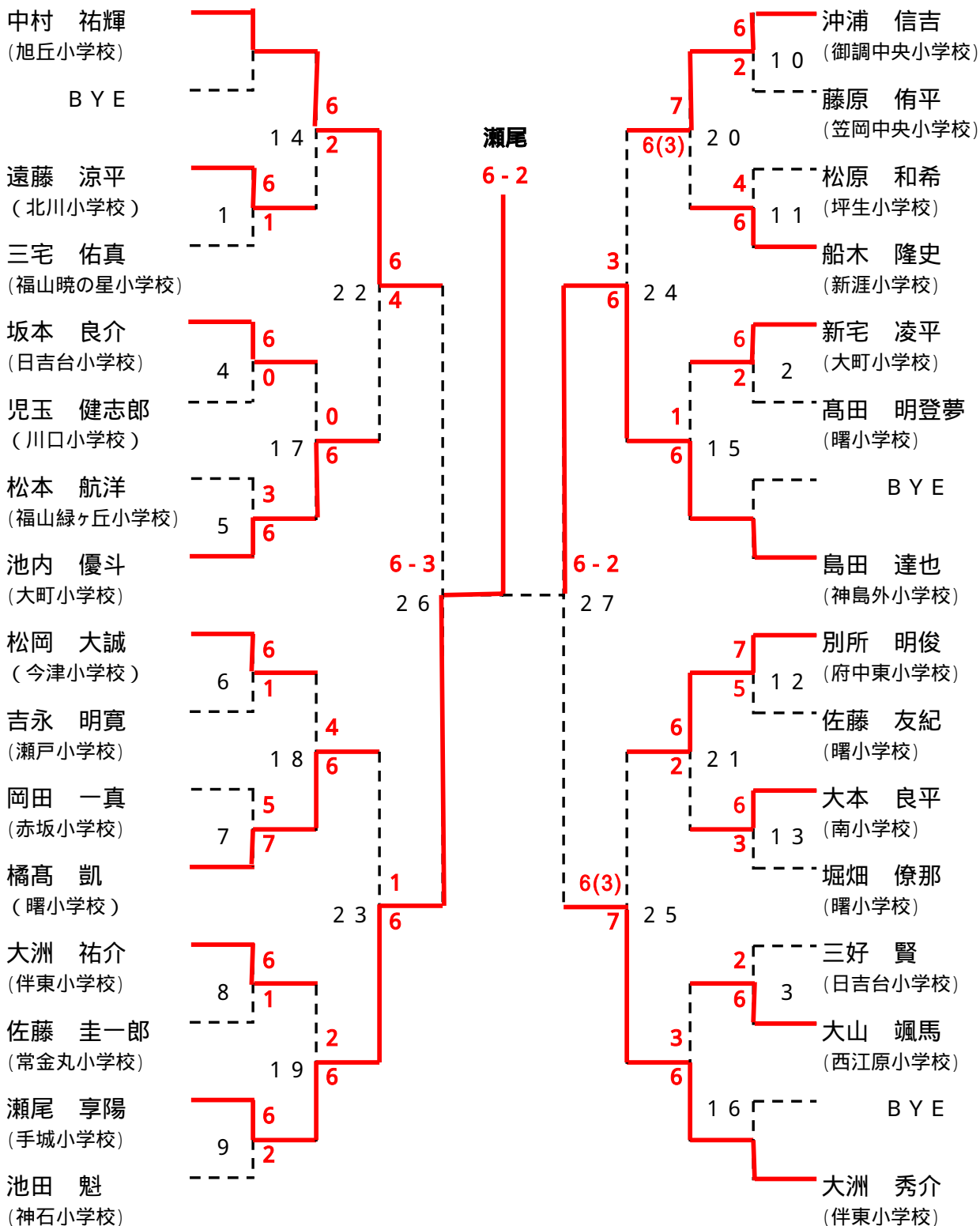
高校生男子(Bブロック)

		6		成毛宏充(神辺高校)	56			
		1	23	6	片山隆雄(福山誠之館高校)	57		
		0	1	0	本谷拓磨(盈進高校高校)	58		
		6	39	1	橘高玄生(福山明王台高校)	59		
		1	33	6	11	甲斐瑶平(神辺旭高校)	60	
		6	2	12	内田健人(福山誠之館高校)	61		
		6	47	6	藤原涼介(盈進高校高校)	62		
		1	1		行衛孝明(福山誠之館高校)	63		
		6	24	6	吉田政貴(県立広島高校)	64		
		0	2	2	先城一輝(盈進高校高校)	65		
		6	40	6	6(2)	高橋夏城(福山誠之館高校)	66	
		0	25	7	3	花崎史也(盈進高校高校)	67	
		6	6			山先晃貴(英数学館高校)	68	
		7	51	6		三谷広城(盈進高校高校)	69	
		5	0	26	0	藤井浩太郎(福山葦陽高校)	70	
		2	41	6	4	三原健太郎(福山誠之館高校)	71	
		6	6	6		藤原大樹(近大附属福山高校)	72	
		6	34	1	13	杉野英介(福山誠之館高校)	73	
		0	6	14		村上雄亮(福山誠之館高校)	74	
		5	48	2		石川大祐(盈進高校高校)	75	
		7	0	6	15	下瀬敦基(福山誠之館高校)	76	
		6	35	2		山本竜也(盈進高校高校)	77	
		0	6	4	16	杉之原嶺人(英数学館高校)	78	
		6	42	6	6	檀上拓真(福山葦陽高校)	79	
		0	27	7	5	6(4)	西尾佳道(福山明王台高校)	80
		6	6			藤田亮(近大附属福山高校)	81	
		2	53	6		益崎智成(弓削高船高校)	82	
関藤		6	0	28	0	安田吉範(ルネサンス高校)	83	
		6	2	6	6	伊田昌弘(福山誠之館高校)	84	
		6	43	6		松原啓成(福山葦陽高校)	85	
		6	6	6	17	瀬尾優太(大門高校)	86	
		6	36	1		深澤一希(福山誠之館高校)	87	
		2	2	6	18	榎崎誠(福山明王台高校)	88	
		1	49	4		小川竜平(県立広島高校)	89	
		6	6	6	19	鈴木啓太(福山誠之館高校)	90	
		4	37	2		谷川正悟(盈進高校高校)	91	
		6	6	6	20	上野将太(福山誠之館高校)	92	
		1	44	4		芦田玄(盈進高校高校)	93	
		6	0	6	7	田邊寛将(福山葦陽高校)	94	
		3	52	6	4	29	柴田泰範(福山誠之館高校)	95
		6	6	6		三好祐輝(近大附属福山高校)	96	
		7	7	30	6	桃谷拓也(福山葦陽高校)	97	
		6	6	6	8	6(3)	日野出裕也(福山誠之館高校)	98
		6	45	4		山崎亮(盈進高校高校)	99	
		2	6	1	9		矢野響太(神辺旭高校)	100
		6	31	6		阿吹成駿(福山誠之館高校)	101	
		3	6			板本拓也(県立広島高校)	102	
		1	50	6	21		升谷浩二(福山葦陽高校)	103
		6	7	0		前迫佑麻(盈進高校高校)	104	
		5	38	5	22		稲葉宏(福山葦陽高校)	105
		2	46	6	wo		高橋慎一(福山誠之館高校)	106
		6	0	6	10		塚本尚之(福山誠之館高校)	107
		0	32	1			野田武志(福山葦陽高校)	108
		6	6				関藤史尚(井原高校)	109

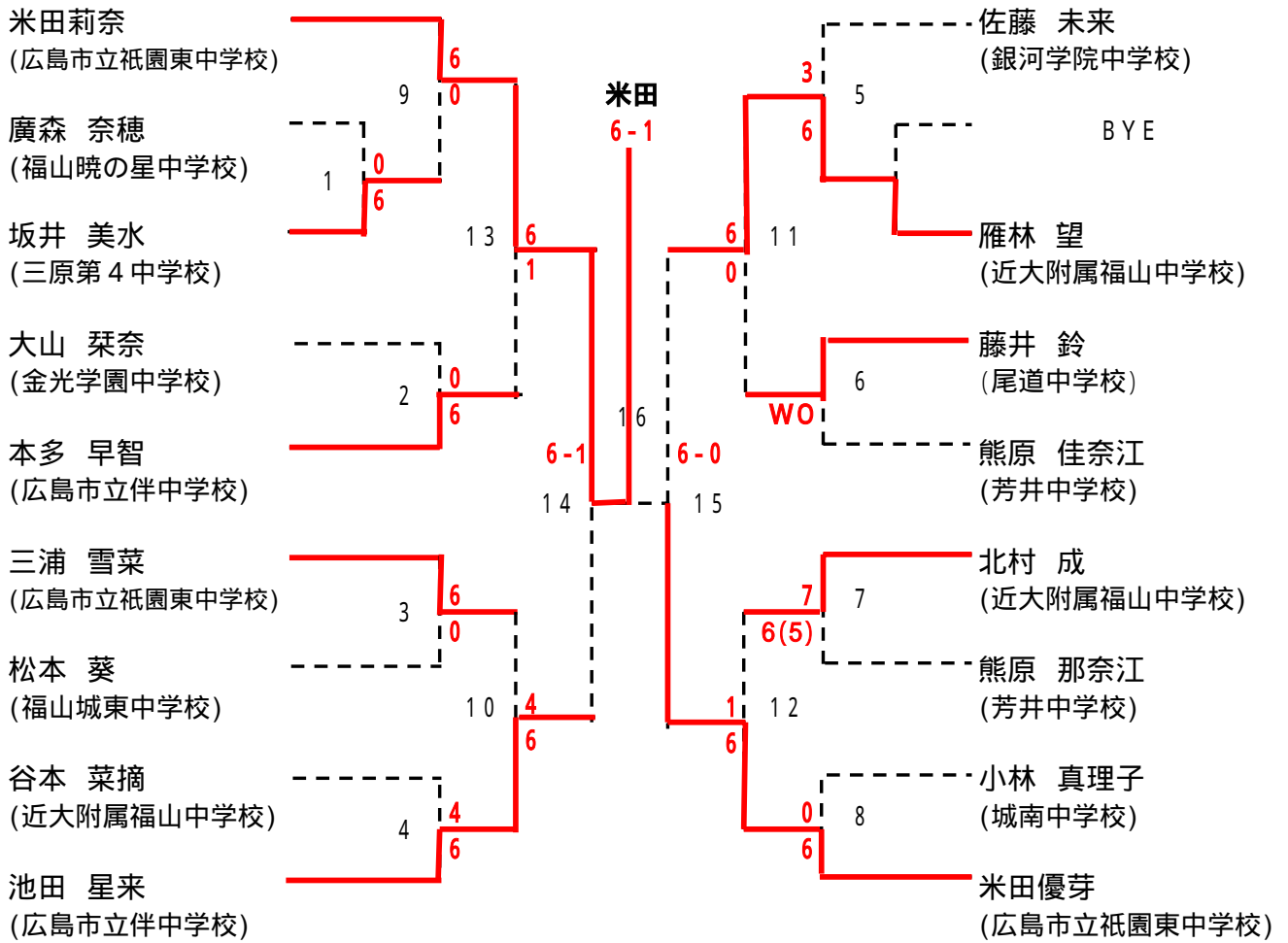
高校生女子



小学生男子



中学生女子



小学生女子

