

第22回福山市テニス協会キリン団体対抗戦(仮ドロー)

- [主催] 福山市テニス協会
 [協賛] キリンビール株式会社
 [期 日] 平成18年11月5日(日)〔予備日11月23日(祝)〕
 [大会会長] 藤井直訓
 [ディレクター] 後藤哲也
 [レフリー] 濱田 信孝
 [アシスタントレフリー] 松山 繁・辻 幸康
 [大会会場]

大会会場	種 目	会場責任者	運営スタッフ
竹ヶ端運動公園 TEL 090-7590-0281	男子C級 女子C級 女子D級	松山 繁 (日本化薬)	宮澤紀子(福山ロイヤル) 香川新太郎(F T C)
福山テニスセンター TEL 090-7590-0282	男子A・B級 男子D級	辻 幸康 (松永ロソ)	池田壮作(上下テニス)

試合予定時間

時 間	福山テニスセンター	竹ヶ端運動公園
9:00	1~6	1~6
9:45	7~	7~

当日の変更は2名までです。変更のある団体は**変更者の氏名と登録番号**を当日受付まで申し出ください。チーム間の選手移動は不可。

大会注意事項

1. 試合方法・・・1・2回戦の試合は8ゲームズプロセット(8-8オール後7ポイントタイブレーク)で行い、その他は6ゲームマッチ(6-6オール後7ポイントタイブレーク)で行います。コンソレはありません。原則として勝敗決定後も打ち切りなし、全試合実施します。
第一ラウンドは2面同時進行があります。
2. 出席の届出・・・試合予定時間20分前にゲームの出来る服装で出席を届けてください。試合進行は、オーダーオブプレーにて行います。原則として試合のコールは行いません。各団体がオーダーオブプレー表にて試合開始時間を予測してください。
3. 競 技 ……試合前のオーダー交換時には出場選手が全員そろっていること。コートに入ったら必ず対戦相手の確認を行ってください。試合結果は勝者がボールを持って報告してください。長ズボンの着用を認めます。その他は福山市テニス協会[競技運営委員会細則]およびJ T A「ルールブック2006」による「セットブレイク・ルール」を採用しますので注意して下さい

5. ウォームアップ……各選手サービス4本のみ
6. 表彰 ……福山市テニス協会表彰規定による。
7. 雨天等の問い合わせ
コートの集合を原則とします。次の日程、並びに試合開始予定時刻は現地へ集合して確認のこと。
8. 参加者への注意事項について
 - ・大会中の事故・負傷については応急処置をしますが、その他一切の責任は負いません。尚、傷害保険に加入しています。大会中の事故・負傷等が有りましたら事務局までお問い合わせ下さい。
 - ・大会参加者は、日頃から健康管理に留意し万全な健康状態で出場してください。
 - ・大会当日、急に体調が悪くなった場合は無理をして出場しないでください。
 - ・競技中に体調が悪化した場合は、無理をせずリタイアしてください。状態によっては医療機関で受診して下さい。
 - ・競技する前はストレッチ運動など準備運動を十分に行うとともに、運動終了後は整理運動を行ってください。
 - ・競技中は適度な水分補給を行い、熱中症等にならないよう気をつけてください。
9. その他 …… 決勝進出チームは最後の片付けをお願い致します。
駐車場が少ないので乗り合わせてお越しください。

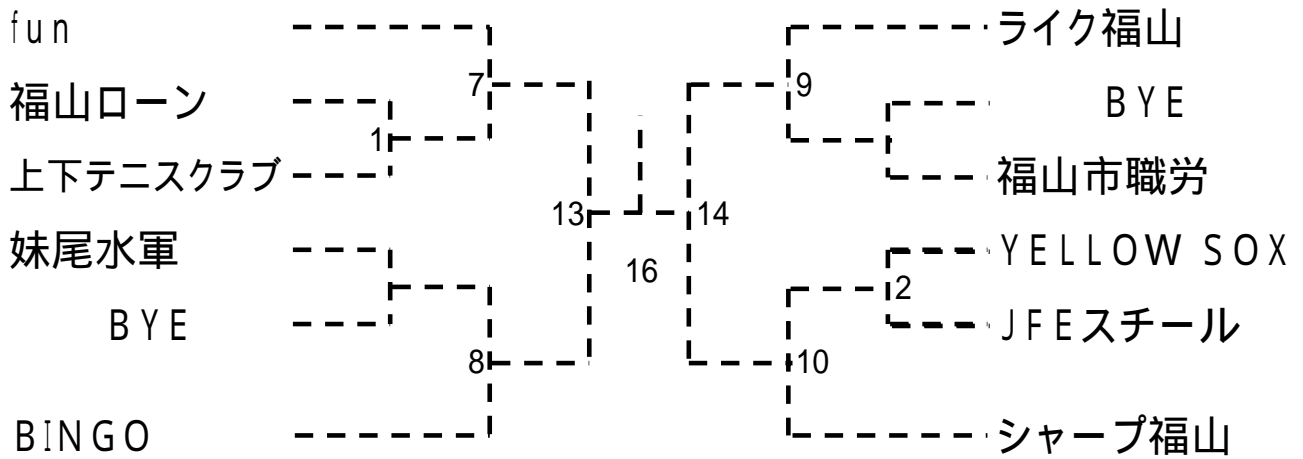
福山市テニス協会への問い合わせ 電話 084-928-5011
但し、月・木・土曜日・・・ 14:00～17:00
大会当日(各会場へ)・・・ 8:30～

公営テニスコートでのテニススクール業務禁止について
県テニス協会及び行政よりの通達により公営テニスコートにおいて利用者間で金銭の授受がともなうテニス教室等の行為は施設管理者が認可する場合を除き禁止されています。
違反が認められた場合、社会通念上又スポーツマンシップにもとるものであり、協会として授受両者ともにペナルティを課すことを考えています。

持参した弁当、ドリンク類の空き容器は会場に捨てる出来ません。
各自必ず持ち帰ること！

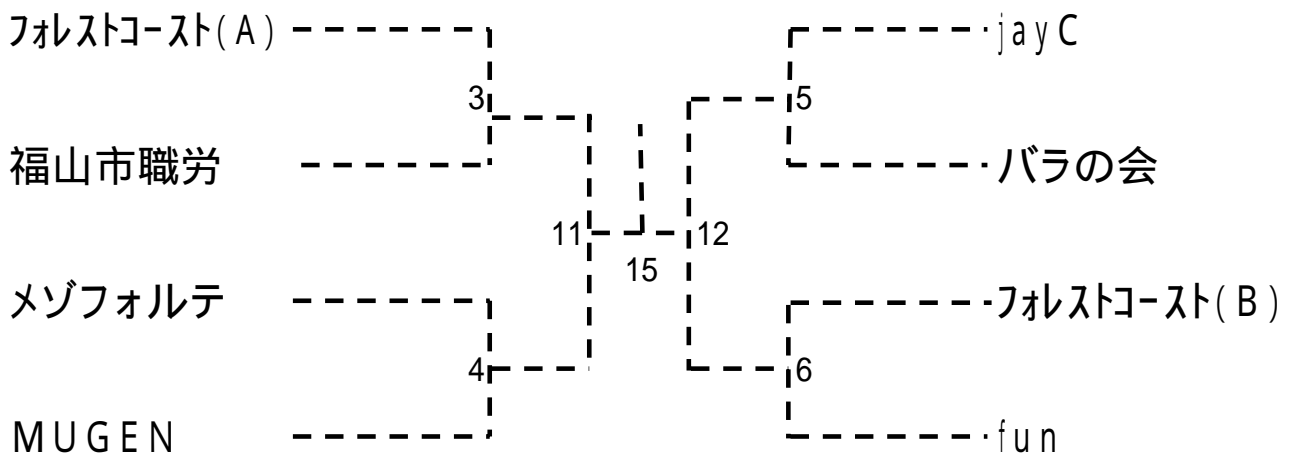
第22回団体対抗戦

男子AB級



会場: 福山テニスセンター

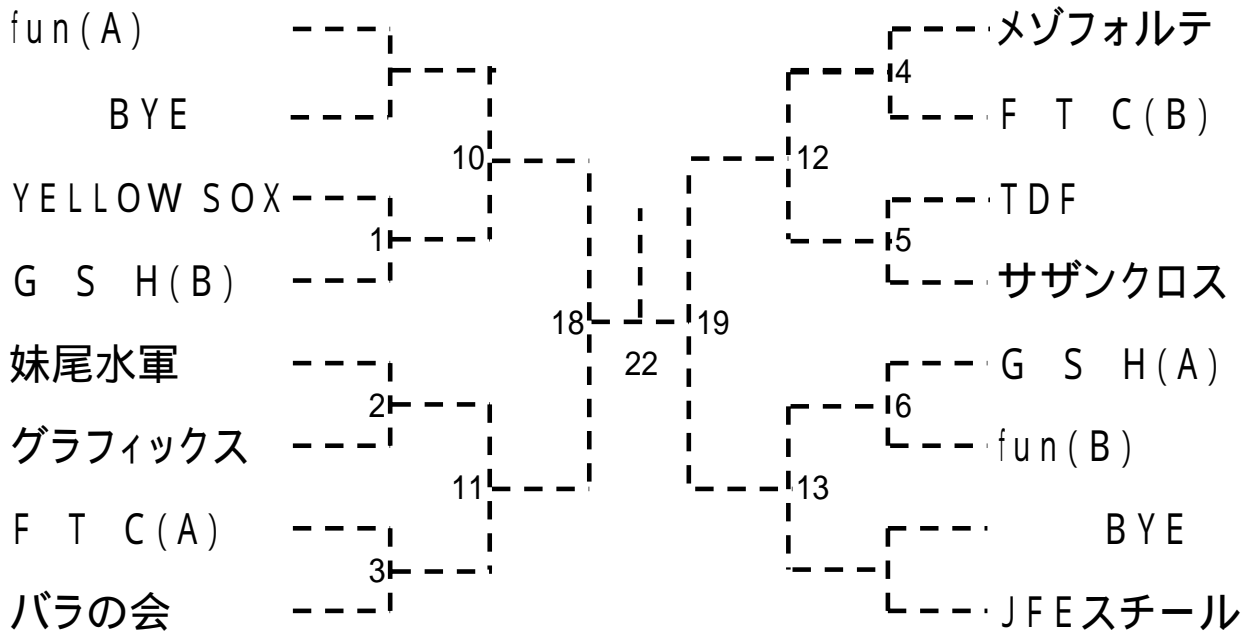
男子D級



会場: 福山テニスセンター

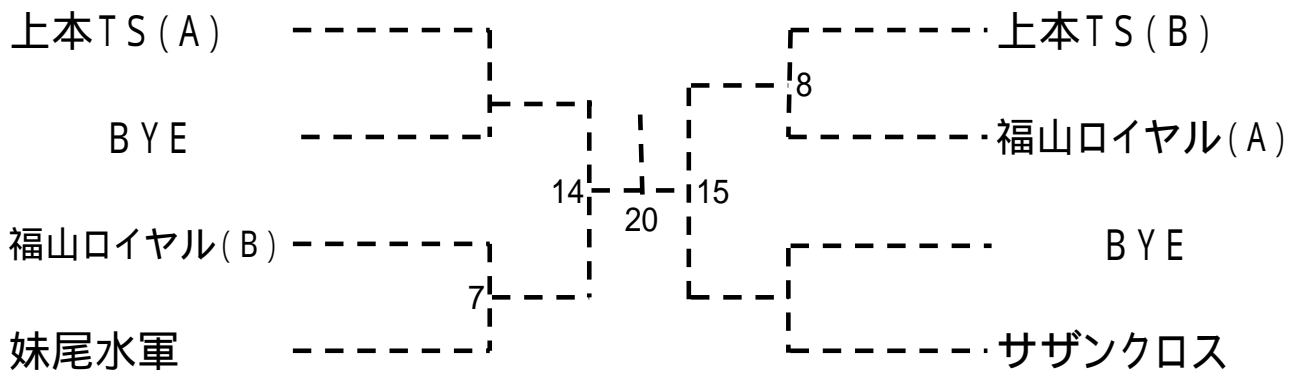
第22回団体対抗戦

男子C級



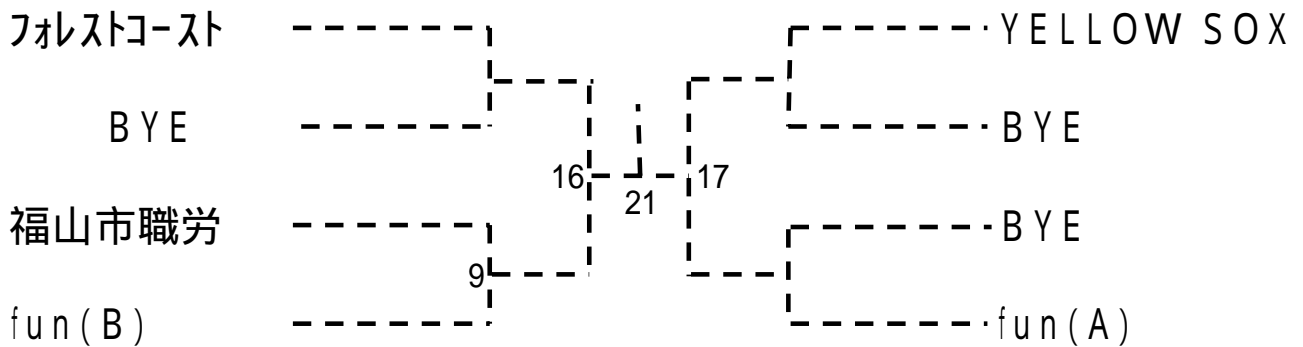
会場:竹ヶ端テニスコート

女子C級



会場:竹ヶ端テニスコート

女子D級



会場:竹ヶ端テニスコート